

# Receptacle combination

## Stainless-steel design

Montage- & Betriebsanleitung  
Steckdosen-Kombination  
Edelstahl

Installation & Operating Instructions  
Receptacle combination  
Stainless-steel design

Notice d'utilisation & et de montage  
Coffret combiné de prises de courant  
en acier inoxydable

Montage- & gebruikshandleiding  
Contactdoos-combinatie  
Roestvrij staal

DE

EN

FR

NL




# Zu diesem Dokument


© Copyright by MENNEKES Elektrotechnik GmbH & Co. KG


Dieses Dokument ist urheberrechtlich geschützt.


Der Inhalt dieses Dokuments ist Eigentum der MENNEKES Elektrotechnik GmbH & Co. KG und darf weder ganz noch teilweise ohne vorherige Genehmigung des Rechtsinhabers vervielfältigt oder reproduziert werden.

## Warnhinweise


 <b>Gefahr</b>
Dieser Warnhinweis kennzeichnet eine unmittelbar drohende Gefahr. <b>Die Nichtbeachtung führt zu Tod oder schweren Verletzungen.</b>

 <b>Warnung</b>
Dieser Warnhinweis kennzeichnet eine möglicherweise gefährliche Situation. <b>Die Nichtbeachtung kann zu Tod oder schweren Verletzungen führen.</b>

 <b>Vorsicht</b>
Dieser Warnhinweis kennzeichnet eine möglicherweise gefährliche Situation. <b>Die Nichtbeachtung kann zu leichten oder geringfügigen Verletzungen führen.</b>

 <b>Achtung</b>
Dieser Warnhinweis kennzeichnet eine möglicherweise gefährliche Situation. <b>Die Nichtbeachtung kann zu Sachschäden am Gerät führen.</b>

## Allgemeine Hinweise

 Dieser Hinweis kennzeichnet zusätzliche, nützliche Informationen zu einem bestimmten Thema.

## Verwendete Symbole

- Handlungsaufforderung
- Aufzählung
- ⇒ Querverweis auf eine andere Stelle im Dokument

# Inhaltsverzeichnis

<b>1. Allgemeines.....</b>	<b>4</b>
1.1 Kontaktdaten .....	4
<b>2. Zu Ihrer Sicherheit .....</b>	<b>4</b>
2.1 Bestimmungsgemäße Verwendung.....	4
2.2 Zielgruppen .....	5
2.2.1 Elektrofachkraft / Anlagenmechaniker für Sanitär-, Heizungs- und Klimatechnik .....	5
2.2.2 Betreiber / Anwender .....	5
2.3 Vorhersehbare Fehlanwendungen.....	5
<b>3. Restrisiken .....</b>	<b>6</b>
3.1 Brandgefahr durch Wärmestau.....	6
3.2 Gefahr durch unsachgemäße Bedienung .....	6
<b>4. Geräteaufbau .....</b>	<b>7</b>
<b>5. Gerätevarianten.....</b>	<b>8</b>
<b>6. Montage und Inbetriebnahme .....</b>	<b>8</b>
6.1 Gerät auspacken .....	9
6.2 Gerät auf Transportschäden prüfen .....	9
6.3 Allgemeine Montagehinweise.....	9
6.3.1 Gebrauchslage .....	9
6.3.2 Montagehöhe .....	9
6.4 Aufputzverteiler montieren.....	10
6.4.1 Leitungseinführung öffnen .....	10
6.4.2 Befestigungselemente .....	10
6.4.3 Befestigungslaschen am Gehäuse montieren 10	
6.4.4 Befestigungsbohrungen anfertigen.....	10
6.4.5 Gerät befestigen.....	10
6.4.6 Abdeckblech im Gehäuse entfernen.....	11
6.4.7 Gerät anschließen.....	11
6.4.8 Anschluss der Zuleitung prüfen .....	11
6.4.9 Abdeckblech im Gehäuse einbauen.....	12
6.4.10 Anschluss der Steckdosen prüfen .....	12
6.5 Unterputzverteiler montieren.....	12
6.5.1 Leitungseinführung öffnen .....	12
6.5.2 Befestigungselemente .....	12
6.5.3 Maueröffnung vorbereiten.....	12
6.5.4 Gerät in Maueröffnung einsetzen.....	13
6.5.5 Wasseranschluss montieren .....	14
6.5.6 Wasseranschluss prüfen.....	15
6.5.7 Blendrahmen mit Fronttür montieren .....	15

6.5.8 Abdeckblech im Gehäuse entfernen .....	15	12.1.2 Leitungsschutzschalter und Schraub- sicherung .....	22
6.5.9 Gerät anschließen.....	15	<b>13. Lagerung und Entsorgung .....</b>	<b>22</b>
6.5.10 Anschluss der Zuleitung prüfen .....	15	13.1 Gerät lagern .....	22
6.5.11 Abdeckblech im Gehäuse einbauen.....	15	13.2 Gerät entsorgen .....	22
6.5.12 Anschluss der Steckdosen prüfen .....	15	<b>14. Technische Daten .....</b>	<b>23</b>
<b>7. Bedienung .....</b>	<b>16</b>	14.1 Typenschild .....	23
7.5.13 Gerät öffnen .....	16	14.2 Umgebungsbedingungen .....	23
7.5.14 Gerät schließen .....	16	14.2.1 Zulässige Umgebungstemperaturen für den Betrieb.....	23
7.1 Verbraucher anschließen.....	17	14.3 Abmessungen Aufputzverteiler .....	24
7.1.1 Kabelrampe einstellen .....	17	14.4 Abmessungen Unterputzverteiler .....	24
7.1.2 Verbraucher anschließen.....	17	<b>15. Anhang / Appendix / Appendice</b>	
7.2 Verbraucher entfernen.....	17	15.1 Anschlusswerte / Connected loads / Valeurs de raccordement / Aansluitwaarden	
7.3 Außenarmatur öffnen / schließen .....	17		
<b>8. Reinigung .....</b>	<b>18</b>		
8.1 Reinigung von Edelstahl.....	18		
8.1.1 Reinigungsgeräte.....	18		
8.1.2 Reinigungs- und Pflegemittel .....	18		
8.2 Trockene Reinigung .....	18		
8.3 Feuchte Reinigung.....	18		
<b>9. Wartung.....</b>	<b>19</b>		
9.1 Wartungsarbeiten.....	19		
9.1.1 Gerät auf Beschädigungen prüfen .....	19		
9.1.2 Schraubsicherungen prüfen .....	20		
9.1.3 Fehlerstromschutzschalter (FI) prüfen .....	20		
9.1.4 Gerät reinigen .....	20		
<b>10. Instandhaltung.....</b>	<b>20</b>		
10.1 Geräteprüfung im gewerblichen Bereich.....	20		
<b>11. Außerbetriebnahme und Demontage.....</b>	<b>20</b>		
11.1 Gerät außer Betrieb nehmen .....	21		
11.1.1 Gerät spannungsfrei schalten .....	21		
11.1.2 Gerät öffnen .....	21		
11.1.3 Abdeckblech im Gehäuse entfernen .....	21		
11.1.4 Zuleitung abklemmen und entfernen .....	21		
11.2 Gerät demontieren .....	21		
11.2.1 Zuleitung gegen Berührung sichern.....	21		
<b>12. Störungen.....</b>	<b>21</b>		
12.1 Störungsbehebung .....	22		
12.1.1 Fehlerstromschutzschalter (FI) .....	22		

# 1. Allgemeines

Die Angaben in dieser Montage- & Betriebsanleitung gelten ausschließlich für die Geräte, die in dieser Anleitung beschrieben sind. Dazu zählen Steckdosen-Kombinationen für die Aufputz- und Unterputzmontage.

Je nach Ausführung des Geräts, kann es zu optischen Abweichungen mit den Darstellungen in dieser Anleitung kommen. Sind gerätespezifische Informationen erforderlich, wird an entsprechender Stelle in dieser Anleitung darauf hingewiesen.

Im Lieferumfang können neben dieser Montage- & Betriebsanleitung zusätzliche Montageanleitungen und Anleitungen von Gerätekomponenten enthalten sein, die vollständig zu beachten sind.

Zusätzlich zu dieser Anleitung sind die nationalen, gesetzlichen Regelungen und Bestimmungen (z. B. Unfallverhütungs- und Arbeitsschutzvorschriften, Umweltschutzvorschriften) des jeweiligen Verwenderlands zu beachten.

## 1.1 Kontaktdaten

### **MENNEKES**

Elektrotechnik GmbH & Co. KG  
Spezialfabrik für Steckvorrichtungen

Aloys-Mennekes-Str. 1  
D-57399 Kirchhundem

Tel. +49 (0) 2723 / 41-1  
Fax +49 (0) 2723 / 41-2 14  
E-Mail [info@MENNEKES.de](mailto:info@MENNEKES.de)  
Internet [www.MENNEKES.de](http://www.MENNEKES.de)

# 2. Zu Ihrer Sicherheit

## 2.1 Bestimmungsgemäße Verwendung

Die Steckdosen-Kombination dient ausschließlich als ortsfester Stromverteiler für den Innen- und Außenbereich und ist für die Aufputz- und Unterputzmontage vorgesehen. Der Aufputzverteiler kann mit dem entsprechenden Zubehör auch als freistehendes Gerät verwendet werden.

Die MENNEKES Elektrotechnik GmbH & Co. KG übernimmt keine Haftung für Folgen aus nicht bestimmungsgemäßer Verwendung.

Lesen Sie diese Montage- & Betriebsanleitung vor der Verwendung des Geräts sorgfältig durch und beachten Sie diese zu jeder Zeit vollständig.

Eine Haftung für Schäden oder Mängel entfällt, die durch Nichtbeachten dieser Anleitung entstanden sind.

Halten Sie die Montage- & Betriebsanleitung am Gerät verfügbar und geben Sie diese an den nachfolgenden Betreiber / Anwender weiter.

**Bei der Verwendung des Geräts dürfen bestimmte Tätigkeiten ausschließlich von qualifizierten Fachkräften durchgeführt werden.**

**Elektrische Arbeiten dürfen ausschließlich von einer qualifizierten Elektrofachkraft durchgeführt werden.**

**Arbeiten an der Wasserversorgung dürfen ausschließlich von einem Anlagenmechaniker für Sanitär-, Heizungs- und Klimatechnik durchgeführt werden.**

**In dieser Anleitung wird jeweils zu Beginn eines betreffenden Kapitels darauf hingewiesen.**

• **Lassen Sie diese Arbeiten immer und ausschließlich von qualifizierten Fachkräften durchführen.**

### **Warnung**

#### **Verletzungsgefahr durch Nichtbeachten der Betriebsanleitung**

Wird die Betriebsanleitung nicht beachtet oder werden Arbeitsschritte abweichend von den Angaben der Betriebsanleitung durchgeführt, besteht die Gefahr schwerer Verletzungen.

- Beachten Sie die Betriebsanleitung in allen Punkten.
- Führen Sie nur die in der Betriebsanleitung beschriebenen Arbeitsschritte durch.

## 2.2 Zielgruppen

### 2.2.1 Elektrofachkraft / Anlagenmechaniker für Sanitär-, Heizungs- und Klimatechnik

Die Montage, Demontage, Installation, Inbetriebnahme und Instandhaltung des Geräts darf ausschließlich durch eine qualifizierte Fachkraft erfolgen. Die Fachkräfte müssen folgende Anforderungen erfüllen und beachten:

- Beachtung der Montage- & Betriebsanleitung in allen Punkten
- Bestimmungsgemäße Verwendung des Geräts
- Kenntnis und Anwendung der einschlägigen elektrotechnischen Vorschriften (z. B. DIN VDE 0100 Teil 600, DIN VDE 0100 Teil 410) und der länderspezifischen Vorschriften zur Errichtung von elektrotechnischen Anlagen.
- Kenntnis und Anwendung der einschlägigen, länderspezifischen Installationsvorschriften und Bestimmungen im Bereich der Sanitär-, Heizungs- und Klimatechnik.
- Kenntnis und Anwendung der allgemeinen und speziellen Sicherheits- und Unfallverhütungsvorschriften
- Fähigkeit, Risiken zu erkennen und mögliche Gefährdungen zu vermeiden
- Übergabe der Montage- & Betriebsanleitung an den Betreiber / Anwender des Geräts

### 2.2.2 Betreiber / Anwender

Der Betreiber / Anwender hat für die bestimmungsgemäße Verwendung des Geräts zu sorgen und trägt die Verantwortung für den sicheren Betrieb.

Die Bedienung des Geräts kann durch elektrotechnisch unterwiesene Personen oder durch elektrotechnische Laien erfolgen. Der Betreiber / Anwender muss folgende Anforderungen erfüllen und beachten:

- Beachtung der Montage- & Betriebsanleitung in allen Punkten
- dauerhafte Aufbewahrung der Montage- & Betriebsanleitung zum Nachschlagen
- Bestimmungsgemäße Verwendung des Geräts
- Unterweisung von Personen, die das Gerät benutzen
- Risiken erkennen und mögliche Gefährdungen vermeiden

- Hinzuziehen einer Elektrofachkraft bei Störungen oder für Arbeiten, die ausschließlich von einer Elektrofachkraft ausgeführt werden dürfen.
- Personen (z. B. Menschen mit Behinderungen oder Kinder), die Gefahren im Umgang mit dem Gerät nicht einschätzen können, sind zu schützen
- Beachtung der nationalen Unfallverhütungs- und Arbeitsschutzvorschriften

## 2.3 Vorhersehbare Fehlanwendungen

Um Fehlanwendungen beim Umgang mit dem Gerät zu vermeiden, müssen folgende Hinweise beachtet werden. Fehlanwendung:

### Nichtbeachten der Montage- & Betriebsanleitung

- Beachten Sie bei allen Arbeiten die vollständige Montage- & Betriebsanleitung.
- Führen Sie ausschließlich die Arbeiten durch, die in dieser Montage- & Betriebsanleitung beschrieben sind.
- Halten Sie die Vorgehensweise und die Reihenfolge der beschriebenen Arbeitsschritte ein.

### Unzulässige Verwendung eines Geräts

Die Verwendung von Geräten außerhalb Deutschlands in Kombination als Strom- und Wasserverteiler ist nicht in allen Ländern zulässig.

- Prüfen Sie vor der Verwendung bzw. Installation des Geräts, ob Sie dieses aufgrund von nationalen Vorschriften und Bestimmungen betreiben dürfen.
- Beachten Sie die nationalen Vorschriften und Bestimmungen im Bereich der Sanitär-, Heizungs- und Klimatechnik.

### Betrieb eines unvollständig montierten, beschädigten oder fehlerhaft angeschlossenen Geräts

- Lassen Sie das Gerät elektrisch ausschließlich durch eine qualifizierte Elektrofachkraft anschließen, in Betrieb nehmen und instand halten.
- Lassen Sie beim Gerät mit Wasseranschluss diesen ausschließlich durch einen qualifizierten Anlagenmechaniker für Sanitär-, Heizungs- und Klimatechnik anschließen, in Betrieb nehmen und instand halten.

- Betreiben Sie das Gerät nur, wenn dieses vollständig montiert, unbeschädigt und die ordnungsgemäße Inbetriebnahme durch eine Elektrofachkraft durchgeführt worden ist.

#### **Manipulation des Geräts**

- Entfernen Sie keine Bestandteile des Geräts.
- Nehmen Sie keine Veränderungen oder Umbauten am Gerät vor.

#### **Installationsarbeiten am Gerät bei eingeschalteter Versorgungsspannung (Elektrofachkraft!)**

- Schalten Sie die Versorgungsspannung aus, bevor Sie mit den Installationsarbeiten am Gerät beginnen.

#### **Installationsarbeiten am Gerät bei anstehendem Wasserdruck (Anlagenmechaniker für Sanitär-, Heizungs- und Klimatechnik!)**

- Stellen Sie beim Gerät mit Wasseranschluss die Wasserversorgung bei Installationsarbeiten ab bzw. achten Sie darauf, dass der Wasseranschluss nicht mehr druckbeaufschlagt ist, bevor Sie mit den Arbeiten am Gerät beginnen.

#### **Verwenden von ungeeigneten Reinigungsmitteln**

- Lassen Sie sich Reinigungsmittel, die Sie verwenden möchten, zuvor durch MENNEKES freigeben.

#### **Verwenden von nicht zugelassenen Ersatz- und Zubehörteilen**

- Verwenden Sie ausschließlich Ersatz- und Zubehörteile, die von MENNEKES hergestellt und / oder freigegeben sind.

#### **Betreiben des Geräts bei ungeeigneten Umgebungsbedingungen**

- Betreiben Sie das Gerät ausschließlich bei den dafür zugelassenen und geeigneten Umgebungsbedingungen.

⇒ siehe Kapitel "Technische Daten"

#### **Steigen oder Sitzen auf dem Gerät**

- Steigen oder setzen Sie sich nicht auf das Gerät.

#### **Gerät als Ablage verwenden**

- Decken Sie das Gerät nicht durch Gegenstände ab.
- Legen Sie keine Gegenstände auf und in dem Gerät ab.

#### **Unsachgemäßes in Betrieb und außer Betrieb nehmen**

- Lassen Sie das Gerät ausschließlich durch eine qualifizierte Elektrofachkraft und einen Anlagenmechaniker für Sanitär-, Heizungs- und Klimatechnik in Betrieb und außer Betrieb nehmen.

⇒ siehe Kapitel "Montage und Inbetriebnahme" und "Außerbetriebnahme und Demontage"

## 3. Restrisiken

### 3.1 Brandgefahr durch Wärmestau

Bei der Steckdosen-Kombination kann es durch Abdecken des Geräts zu Wärmestau innerhalb des Geräts kommen. Dadurch kann ein Brand entstehen.

#### **⚠ Warnung**

##### **Verletzungsgefahr durch Brand**

Wird das Gerät abgedeckt, kann durch Wärmestau innerhalb des Geräts ein Brand entstehen. Es besteht die Gefahr schwerer Verletzungen.

- Decken Sie das Gerät nicht durch Gegenstände ab.
- Legen Sie keine Gegenstände auf und in dem Gerät ab.

### 3.2 Gefahr durch unsachgemäße Bedienung

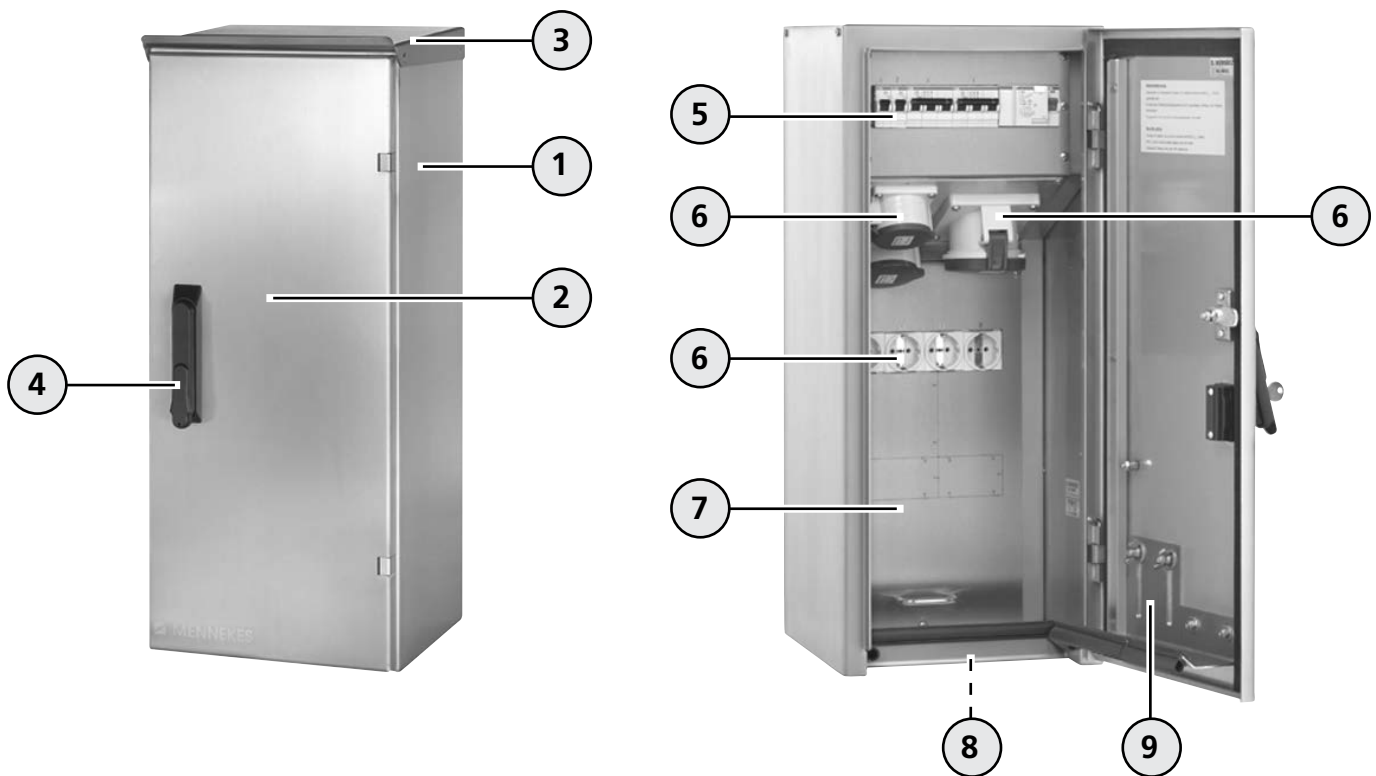
#### **⚠ Warnung**

##### **Verletzungsgefahr durch unsachgemäße Bedienung**

Bei unsachgemäßer Bedienung kann das Gerät beschädigt werden, wodurch es zu Verletzungen kommen kann.

- Ziehen Sie einen eingesteckten Stecker ausschließlich am Steckergehäuse aus der Steckdose.
- Ziehen Sie den Stecker nicht an der Leitung heraus.
- Achten Sie darauf, dass Leitungen nicht geknickt, geklemmt oder überfahren werden und nicht mit fremden Wärmequellen in Berührung kommen.

## 4. Geräteaufbau



Beispiel: Aufputzverteiler

- 1 Edelstahlgehäuse
- 2 Fronttür
- 3 Regenschutzdach (optional)
- 4 Schwenkhebelgriff mit Profilhalbzylinder mit Schlüssel
- 5 Schutzorgane
- 6 Steckdosen
- 7 Abdeckblech
- 8 Leitungseinführungen am Gehäuse
- 9 einstellbare Kabelrampe

**i** Das Gerät ist zur leichteren Erkennung von außen mit einer Funktionskennzeichnung (Nummerierung) versehen, welche jedoch nicht der normativen Betriebsmittelkennzeichnung im Inneren entsprechen muss.

**i** Das Gerät ist, je nach Ausführung, mit unterschiedlichen Bauteilen ausgestattet. Diese können sich optisch, funktional oder in ihrer Bedienung voneinander unterscheiden. Die wesentlichen Merkmale werden in den nachfolgenden Kapiteln dieser Anleitung beschrieben. Weitere Informationen zu den Geräten und zum Zubehör finden Sie im aktuellen MENNEKES Produktkatalog oder im Internet unter [www.MENNEKES.de](http://www.MENNEKES.de).

## 5. Gerätevarianten



- 1 Aufputzverteiler (Leergehäuse)
- 2 Unterputzverteiler (Leergehäuse)
- 3 Gerät mit Stromanschluss
- 4 Gerät mit Strom- und Wasseranschluss

**i** Der Aufputzverteiler kann auf eine Standsäule (Zubehör) montiert und als freistehendes Gerät verwendet werden.

Weitere Informationen zu den Geräten und zum Zubehör finden Sie im aktuellen MENNEKES Produktkatalog oder im Internet unter [www.MENNEKES.de](http://www.MENNEKES.de).

## 6. Montage und Inbetriebnahme

**i** Die in diesem Kapitel beschriebenen Tätigkeiten dürfen ausschließlich von qualifizierten Fachkräften durchgeführt werden!

### **⚠ Gefahr**

#### **Verletzungsgefahr durch Stromschlag**

Bei unsachgemäßem Umgang mit elektrotechnischen Geräten und Einrichtungen besteht die Gefahr schwerer Verletzungen oder des Tods.

Arbeiten an Elektro- und Wasserinstallationen dürfen ausschließlich von qualifizierten Fachkräften durchgeführt werden.

- Führen Sie Arbeiten an Elektro- und Wasserinstallationen nur aus, wenn Sie eine qualifizierte Fachkraft in dem jeweiligen Fachgebiet sind und über die entsprechenden Fähigkeiten und Kenntnisse verfügen.
- Schalten Sie die Zuleitung des Geräts für Installations- und Montagearbeiten spannungsfrei.
- Sichern Sie die ausgeschaltete Versorgungsspannung gegen unbeabsichtigtes Wiedereinschalten durch andere Personen.
- Prüfen Sie die Spannungsfreiheit der Zuleitung, bevor Sie mit den Installations- und Montagearbeiten beginnen.
- Stellen Sie ggf. die Wasserversorgung für Installationsarbeiten ab.

### **⚠ Warnung**

#### **Verletzungsgefahr durch Brand**

Bei Anschluss des Geräts an eine Zuleitung mit unzureichendem Leitungsquerschnitt und / oder unzureichender Vorsicherung besteht die Gefahr eines Brands der Verletzungen verursachen kann.

- Verwenden Sie für das Gerät eine geeignete Vorsicherung und Zuleitung mit geeignetem Leitungsquerschnitt.
- Sichern Sie ein Gerät für Strom- und Wasseranschluss durch einen geeigneten Fehlerstromschutzschalter (FI) (Fehlerstrom von 0,03A) ab.
- Beachten Sie die nationalen Vorschriften zur Errichtung und dem Betreiben von elektrotechnischen Anlagen.



### **Vorsicht**

#### **Verletzungsgefahr durch schweres Gerät**

Beim Transport oder bei Montagearbeiten kann ein schweres Gerät herunterfallen und Verletzungen verursachen.

- Transportieren, montieren und demontieren Sie ein schweres Gerät ggf. mit Hilfe einer zweiten Person.
- Verwenden Sie geeignete Hilfsmittel.

### **Vorsicht**

#### **Verletzungsgefahr durch scharfe Kanten**

Bei Montagearbeiten kann es an Gehäusekanten zu Verletzungen kommen.

- Tragen Sie bei Montagearbeiten geeignete Schutzhandschuhe.

### **Achtung**

#### **Sachschaden durch ungeeigneten Leitungsquerschnitt und / oder ungeeigneter Vorsicherung**

Bei Anschluss des Geräts an eine Zuleitung mit ungeeignetem Leitungsquerschnitt und / oder ungeeigneter Vorsicherung besteht die Gefahr einer Überlastung und somit Beschädigung des Geräts.

- Verwenden Sie für das Gerät eine geeignete Vorsicherung und Zuleitung mit geeignetem Leitungsquerschnitt.
- Sichern Sie ein Gerät für Strom- und Wasseranschluss durch einen geeigneten Fehlerstromschutzschalter (FI) (Fehlerstrom von 0,03A) ab.
- Beachten Sie die Angaben auf dem Typenschild und im Kapitel "Anschlusswerte".

⇒ siehe Kapitel "Technische Daten"

## 6.1 Gerät auspacken

- Verwenden Sie zum Öffnen der Verpackung keine scharfen oder spitzen Gegenstände, um Beschädigungen am Gerät zu vermeiden.
- Öffnen Sie die Verpackung an den gekennzeichneten Stellen und entnehmen Sie das Gerät.

- Bewahren Sie die Verpackung auf oder entsorgen Sie diese ordnungsgemäß nach den gültigen, nationalen Bestimmungen.

## 6.2 Gerät auf Transportschäden prüfen

- Prüfen Sie das Gerät auf Transportschäden.
- Verwenden Sie kein Gerät, das Beschädigungen aufweist.
- Wenden Sie sich ggf. an Ihren Fachhändler.

## 6.3 Allgemeine Montagehinweise

Die Montage und Inbetriebnahme wird am Beispiel eines Aufputz- und Unterputzverteilers beschrieben. Die Montage und Inbetriebnahme wird bei Gerätevarianten auf vergleichbare Weise durchgeführt.

### 6.3.1 Gebrauchslage

Das Gerät ist für die senkrechte Gebrauchslage vorgesehen und darf, zur Einhaltung der Schutzart, ausschließlich in dieser Position montiert und verwendet werden.

Die korrekte Gebrauchslage ist durch das seitliche Öffnen der Fronttür bzw. durch das Öffnen der Steckdosen-Klappdeckel nach oben definiert.

Bei abweichender Gebrauchslage ist von einer eingeschränkten Schutzartwirkung auszugehen, die insbesondere bei der Verwendung im Außenbereich zu berücksichtigen ist.

Die Geräte sind in Schutzart IP 43 / IP 44 ausgeführt, die während des Betriebs ausschließlich bei geschlossener Fronttür erreicht wird.

### 6.3.2 Montagehöhe

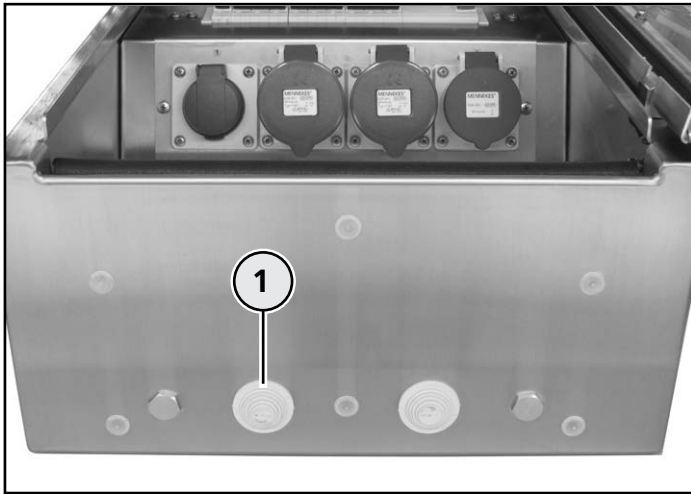
Für die Geräte wird eine Montagehöhe, gemessen von der Fußbodenoberkante bis zur Gehäuseunterkante, von mindestens 85 - 100 cm empfohlen.

- Beachten Sie bei der Montage des Geräts, dass dieses beim späteren Gebrauch sicher bedient und gewartet werden kann.
- Beachten Sie die nationalen Vorschriften zur Errichtung, der Installation und dem Betreiben von elektrotechnischen Anlagen.

## 6.4 Aufputzverteiler montieren

### 6.4.1 Leitungseinführung öffnen

An der Gehäuseunterseite befinden sich Leitungseinführungen für die Zuleitung. Die Leitungseinführungen können entsprechend dem Leitungsquerschnitt geöffnet werden.



Leitungseinführung öffnen

- Öffnen Sie die Leitungseinführung (1), entsprechend dem Leitungsquerschnitt der Zuleitung, mit geeignetem Werkzeug.

### 6.4.2 Befestigungselemente

Für die Wandmontage müssen geeignete Befestigungsschrauben und Dübel verwendet werden. Sofern keine Befestigungselemente im Lieferumfang enthalten sind, müssen diese beigeestellt werden.

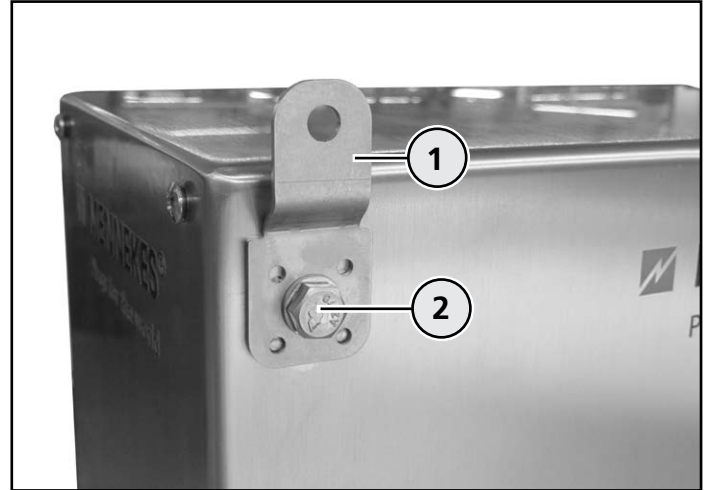
- Beachten Sie für die Auswahl der Befestigungselemente die Angaben zu den Gehäuseabmessungen und das Gerätegewicht.

⇒ siehe Kapitel "Technische Daten"

- Beachten Sie die örtlichen Gegebenheiten (Art des Mauerwerks, Montagekonstruktion etc.)
- Wählen Sie geeignete Befestigungselemente aus.

### 6.4.3 Befestigungsglaschen am Gehäuse montieren

Die Befestigungsglaschen können senkrecht oder waagrecht am Gehäuse montiert werden.



Befestigungsglaschen montieren

- Verwenden Sie zur Befestigung des Geräts das im Lieferumfang enthaltene Befestigungsset.
- Montieren Sie die Befestigungsglaschen (4 Stück) mit Hilfe der Schrauben und Scheiben oben und unten an der Gehäuserückwand.

### 6.4.4 Befestigungsbohrungen anfertigen

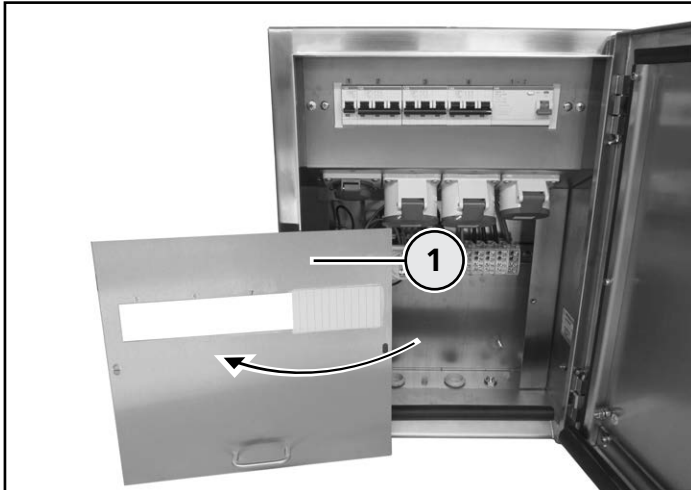
Das Gerät wird mit den montierten Befestigungsglaschen an der Wand befestigt.

- Ermitteln Sie die Bohrmaße durch Abmessen am Gerät und markieren Sie diese an der Wand.
- Bohren Sie die Befestigungslöcher und setzen Sie die Dübel ein.

### 6.4.5 Gerät befestigen

- Positionieren Sie das Gerät über die Befestigungsbohrungen an der Wand.
- Befestigen Sie das Gerät mit Hilfe der vorgesehenen Schrauben an den Befestigungsglaschen.
- Prüfen Sie das Gerät auf festen Sitz.

### 6.4.6 Abdeckblech im Gehäuse entfernen



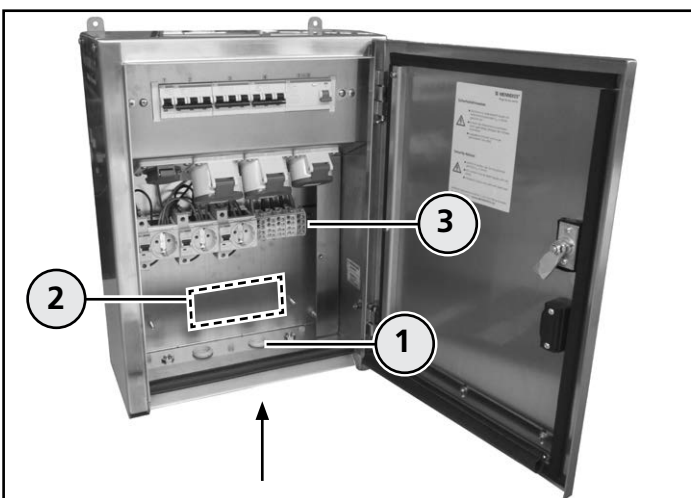
Abdeckblech entfernen

Für den Anschluss der Zuleitung muss das Abdeckblech im Gehäuse ausgebaut werden.

- Öffnen Sie das Gerät  
⇒ siehe Kapitel "Bedienung"
- Lösen Sie die Schrauben des Abdeckblechs (1) und entnehmen Sie dieses.

### 6.4.7 Gerät anschließen

#### Zuleitung verlegen und anschließen



Zuleitung verlegen und anschließen

- Entfernen Sie die Ummantelung der Zuleitung auf die erforderliche Länge.
- Führen Sie die Zuleitung durch die Leitungseinführung (1) in das Gehäuse.

- Montieren Sie ggf. eine Zugentlastung (2) für die Zuleitung (Tragschiene für Zugentlastung nicht abgebildet).
- Entfernen Sie die Isolierung der einzelnen Leiter.
- Schließen Sie die Leiter an die gekennzeichneten Anschlussklemmen (3) an.
- Prüfen Sie alle Leiteranschlüsse und vorverdrahteten Bauteile im Gerät auf festen Sitz.
- Ziehen Sie ggf. lose Schraubverbindungen fest.

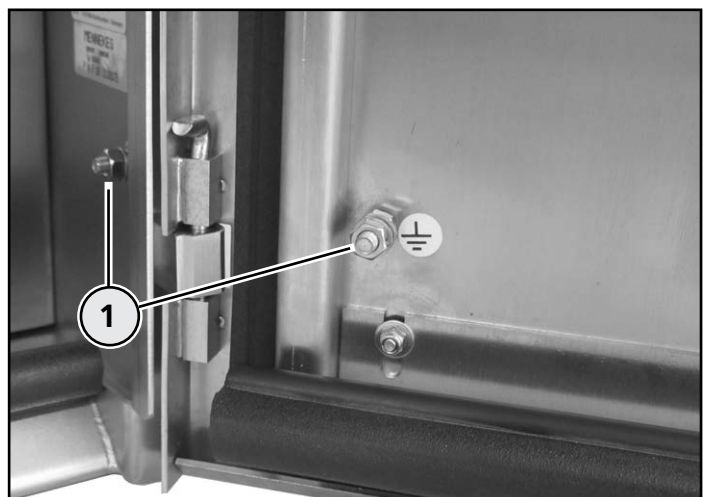
#### Absicherung des Geräts

Kommt das Gerät im Außenbereich zum Einsatz, muss dieses durch einen geeigneten Fehlerstromschutzschalter (FI) (Fehlerstrom 0,03 A) abgesichert werden.

- Sichern Sie das Gerät durch einen geeigneten Fehlerstromschutzschalter ab.

#### Erdung des Geräts

Die Erdung erfolgt über die Anschlussklemmen innerhalb des Geräts. Am Gerätegehäuse und der Fronttür können zusätzliche Anschlussmöglichkeiten (1) zur Erdung vorhanden sein, die entsprechend gekennzeichnet sind.



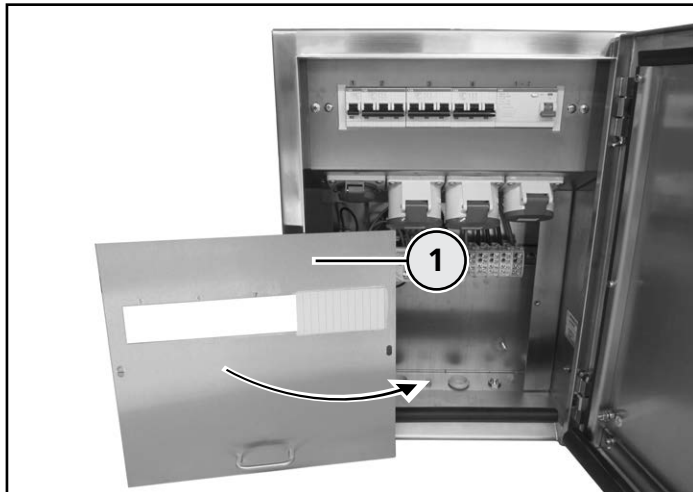
Anschlussmöglichkeit für Erdung

- Erden Sie das Gerät über die gekennzeichneten Anschlussklemmen im Gerät.
- Erden Sie das Gerät zusätzlich über die Anschlüsse (1) am Gehäuse bzw. der Fronttür.

#### 6.4.8 Anschluss der Zuleitung prüfen

- Schalten Sie die Schutzorgane ein.
- Schalten Sie die Versorgungsspannung ein.
- Prüfen Sie die Spannung und das Drehfeld der Zuleitung am Gerät.

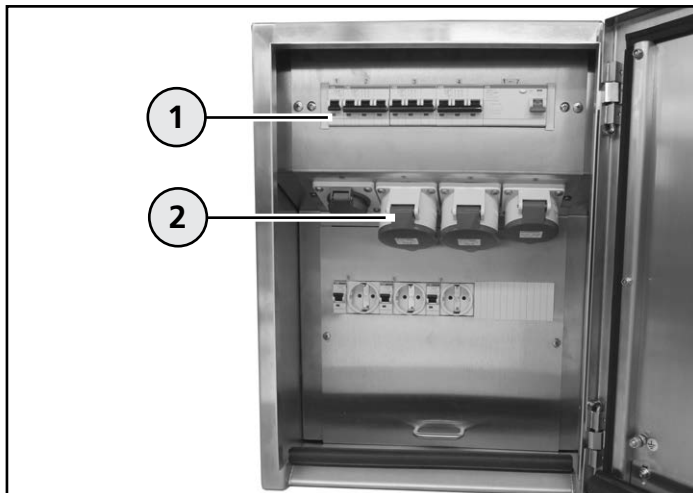
#### 6.4.9 Abdeckblech im Gehäuse einbauen



Abdeckblech einbauen

- Montieren Sie das Abdeckblech (1) mit Hilfe der Schrauben im Gerät.

#### 6.4.10 Anschluss der Steckdosen prüfen



Steckdosen prüfen

- Schalten Sie die Schutzorgane (1) ein.
  - Prüfen Sie die Spannung an allen verbauten Steckdosen (2).
  - Schließen Sie das Gerät nach erfolgreicher Prüfung
- ⇒ siehe Kapitel "Bedienung"

### 6.5 Unterputzverteiler montieren

Die Montage des Unterputzverteilers wird am Beispiel eines Geräts mit Wasseranschluß beschrieben.

#### Gefahr

##### Verletzungsgefahr durch Stromschlag

Bei Arbeiten an stromführenden Bauteilen besteht die Gefahr schwerer Verletzungen oder des Tods.

- Schalten Sie die Zuleitung des Geräts für Installations- und Montagearbeiten spannungsfrei.
- Sichern Sie die ausgeschaltete Versorgungsspannung gegen unbeabsichtigtes Wiedereinschalten durch andere Personen.
- Prüfen Sie die Spannungsfreiheit der Zuleitung, bevor Sie mit den Installations- und Montagearbeiten beginnen.

#### 6.5.1 Leitungseinführung öffnen

⇒ siehe Kapitel "Montage und Inbetriebnahme (Aufputzverteiler)"

#### 6.5.2 Befestigungselemente

Für die Montage müssen geeignete Befestigungsschrauben und Dübel verwendet werden.

Sofern keine Befestigungselemente im Lieferumfang enthalten sind, müssen diese beigeestellt werden.

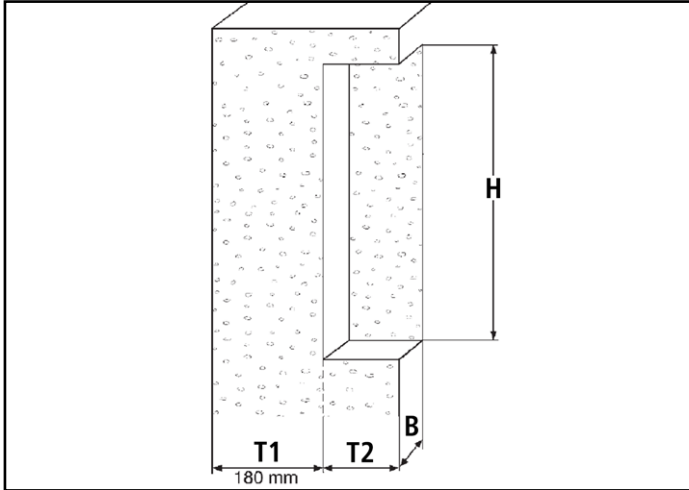
- Beachten Sie für die Auswahl der Befestigungselemente die Angaben zu den Gehäuseabmessungen und das Gerätegewicht.

⇒ siehe Kapitel "Technische Daten"

- Beachten Sie die örtlichen Gegebenheiten (Art des Mauerwerks, Montagekonstruktion etc.)
- Wählen Sie geeignete Befestigungselemente aus.
- Verwenden Sie die bei der Variante mit Rückwandbefestigung die mitgelieferten Befestigungselemente.

#### 6.5.3 Maueröffnung vorbereiten

Die Maueröffnung ist für die jeweilige Geräte- bzw. Gehäusegröße vorzusehen. Die Tiefe (T2) ergibt sich aus der Wandstärke der Außenwand einschließlich Dämmung, Klinker etc.. Bezüglich der Frostsicherheit wird empfohlen eine Restwandstärke (T1) von mindestens 180 mm einzuhalten. Beim Einpassen des Geräts muss der spätere Wandaufbau der Außenfassade berücksichtigt werden. Der Blendrahmen des Geräts kann max. 20 mm ausgleichen.



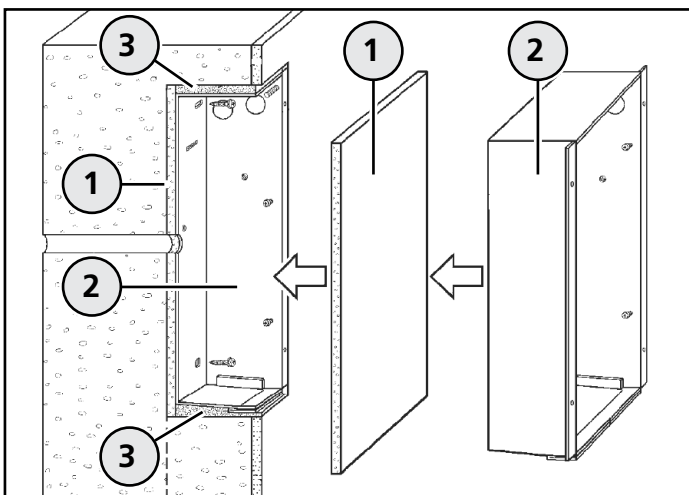
Maueröffnung vorbereiten

- Fertigen Sie die Maueröffnung entsprechend der Gehäusegröße an (Einbautoleranz berücksichtigen).
- ⇒ Gehäusegröße siehe Kapitel "Technische Daten"

### Wärmedämmung

Für die Wandaussparung ist eine entsprechend ausreichende Wärmedämmung gegen Kälteeinwirkung von außen in Abstimmung mit dem Architekten vorzusehen.

### Wärmedämmung ohne Brandschutzummantelung



Wärmedämmung der Rückwand

Je nach den örtlichen Gegebenheiten ist eine Wärmedämmung der Rückwand empfehlenswert. Für die Dämmung kann beispielsweise eine Styroporplatte verwendet werden.

- (1) Dämmplatte ca. 20 mm (z. B. Styropor)
- (2) Gerätegehäuse
- (3) Ausschäumung (z. B. Montageschaum)

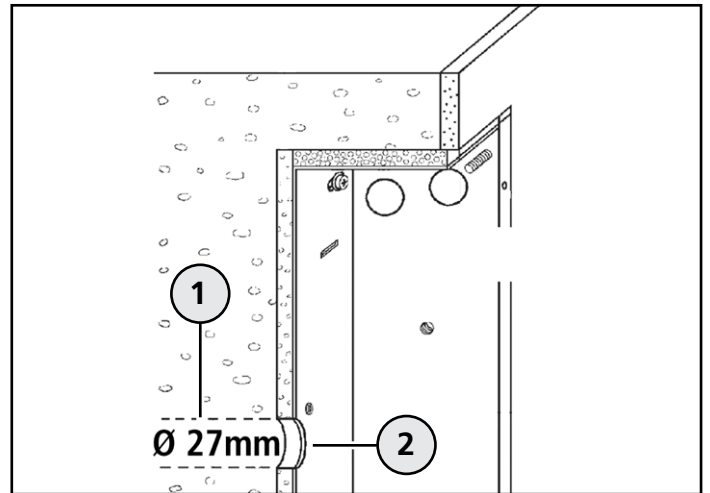
- Setzen Sie eine geeignete Dämmplatte (1) ein.

### Brandschutz

Durch die Wandaussparung wird die Feuerwiderstandsdauer und die Bauteilstärke der Außenwand herabgesetzt. Mit dem Statiker und dem Brandschutzplaner ist ein Konzept zum Brandschutz für das Gerät zu erstellen.

(Beispiel: Bei einer Wand F 90 eine Ummantelung mit 40 mm Promatect H verwenden).

### Wasseranschluss



Bohrung für Wasseranschluss

Für den Wasseranschluss ist eine frostsichere Außenarmatur vorzusehen. Für den frostsicheren Anschluss muss eine Bohrung (1) mit einem Durchmesser von mindestens 27 mm vorhanden sein.

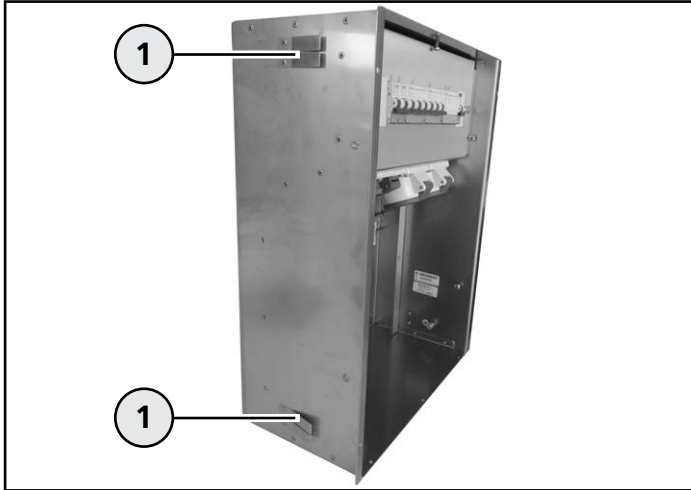
Das im Gerätegehäuse vorgestanzte Blech (2) kann als Schablone bzw. zum Abmessen verwendet werden. Für die Bohrung ist (von innen nach außen) ein Gefälle von max. 2 % einzuhalten.

- Entfernen Sie das vorgestanzte Blech (2) für den Wasseranschluss.
- Ermitteln Sie die Bohrmaße für die Lage des Wasseranschlusses.
- Fertigen Sie die Bohrung für den Wasseranschluss an.

### 6.5.4 Gerät in Maueröffnung einsetzen

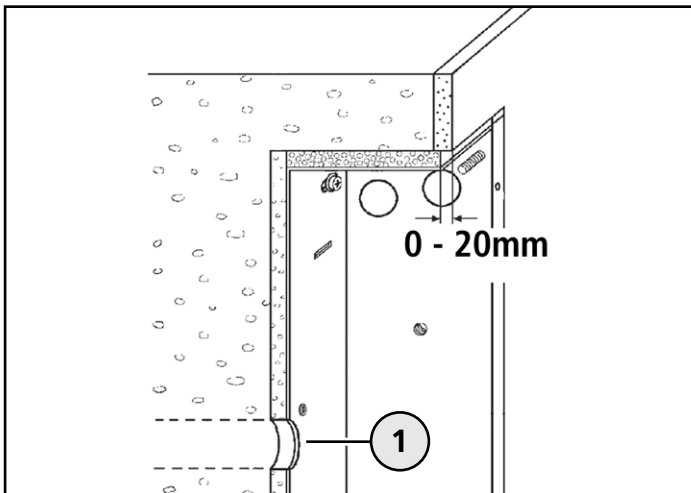
Geräte ohne Rückwandbefestigung werden lediglich mit geeignetem Montageschaum oder Mörtel eingesetzt. Die seitlichen Montagelaschen am Gehäuse dienen als Fixierung in der vorhandenen Maueröffnung und können nach Bedarf angepasst werden.





Montagetaschen am Gehäuse

- Biegen Sie die Montagetaschen (1) nach außen, bevor Sie das Gerät in die Maueröffnung einsetzen.



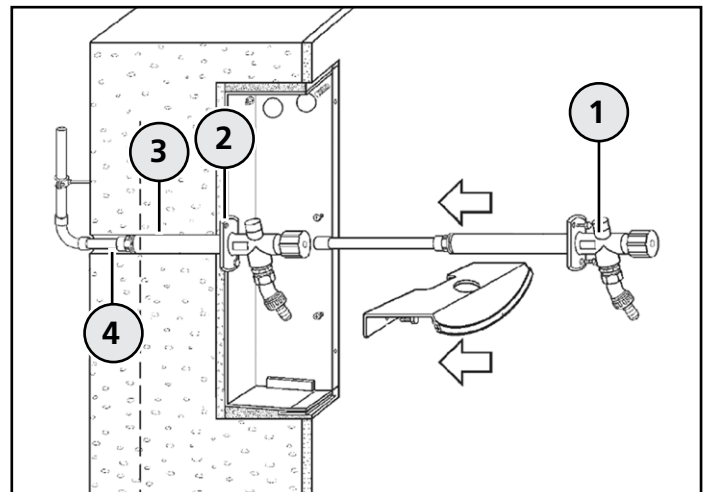
Bohrung für Wasseranschluss

Das eingesetzte Gehäuse muss ein Fertigmaß von Gehäusekante bis Oberkante Fertigwand von 0 bis 20 mm einhalten (Ausgleichmöglichkeit Blendrahmen!).

- Setzen Sie ggf. die Brandschutzummantelung in das Mauerwerk ein.
- Setzen Sie das Gerät in die Maueröffnung ein und führen Sie die Zuleitung für den späteren elektrischen Anschluss durch die entsprechende Leitungseinführung.
- Verfüllen Sie den Zwischenraum zwischen Gerät und Mauerwerk z. B. mit Montageschaum.

### 6.5.5 Wasseranschluss montieren

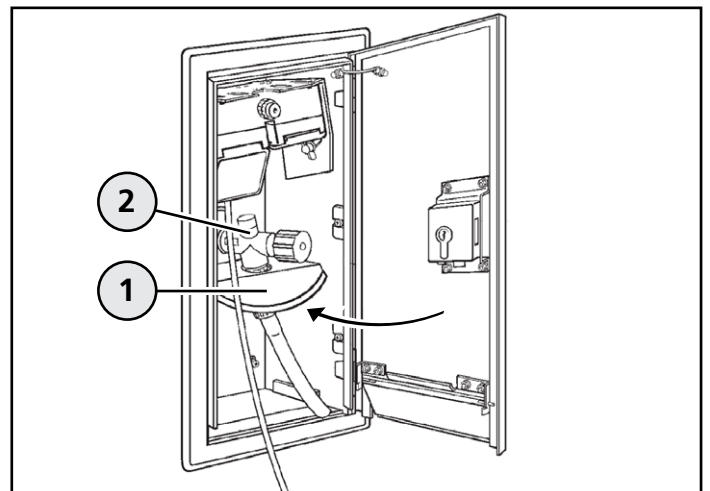
**i** Arbeiten an der Wasserversorgung dürfen ausschließlich von einem Anlagenmechaniker für Sanitär-, Heizungs- und Klimatechnik durchgeführt werden.



Wasseranschluss montieren

- Stecken Sie die frostsichere Außenarmatur (1) in die vorhandene Bohrung.
- Befestigen Sie diese mit Hilfe der beiliegenden Schrauben (2).
- Schäumen Sie den verbleibenden Zwischenraum (3) zwischen Außenarmatur und Bohrung mit Montageschaum aus.
- Schließen Sie die Außenarmatur an die Wasserleitung an (Cu-Rohr Ø 15 mm oder AG R 1/2").

**i** Der Ventilsitz (4) (Gewinde R1/2") muss im frostfreien Bereich liegen!



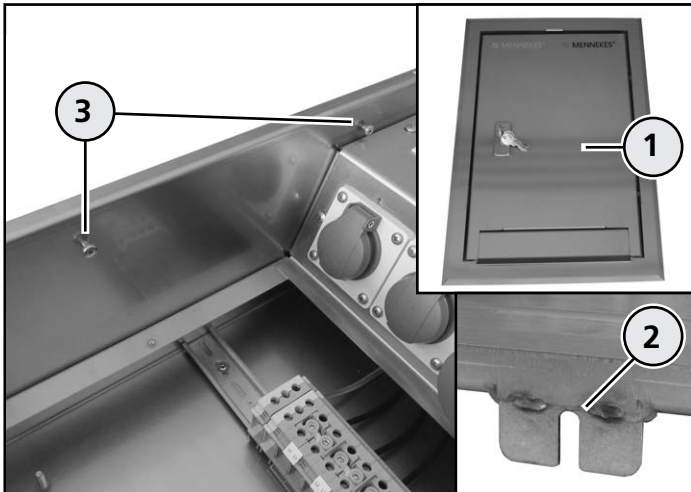
Wasseranschluss montieren

- Führen Sie das Spritzschutzblech (1) mit der mittigen Bohrung (Ø 35 mm) unterhalb der Armatur (2).
- Befestigen Sie dieses mit den beiliegenden Schrauben an den Befestigungspunkten der Gehäuserückwand.

### 6.5.6 Wasseranschluss prüfen

- Beaufschlagen Sie die Wasserleitung mit Druck.
- Prüfen Sie das System auf Dichtheit.

### 6.5.7 Blendrahmen mit Fronttür montieren



Blendrahmen mit Fronttür montieren

- Montieren Sie den Blendrahmen (1) mit den Haltetaschen (2) an den Schrauben (3) im Gehäuse.
- Drehen Sie die Schrauben fest.

### 6.5.8 Abdeckblech im Gehäuse entfernen

⇒ siehe Kapitel "Montage und Inbetriebnahme (Aufputzverteiler)"

### 6.5.9 Gerät anschließen

⇒ siehe Kapitel "Montage und Inbetriebnahme (Aufputzverteiler)"

### Absicherung des Geräts

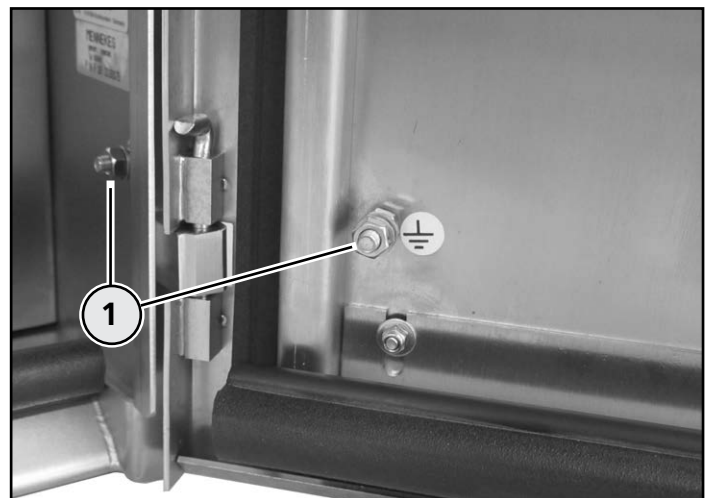
Kommt das Gerät im Außenbereich zum Einsatz, muss dieses durch einen geeigneten Fehlerstromschutzschalter (FI) (Fehlerstrom 0,03 A) abgesichert werden.

- Sichern Sie das Gerät durch einen geeigneten Fehlerstromschutzschalter ab.

### Erdung des Geräts

Die Erdung erfolgt über die Anschlussklemmen innerhalb des Geräts.

Am Gerätegehäuse und der Fronttür können sich zusätzliche Anschlusspunkte (1) zur Erdung befinden, die entsprechend gekennzeichnet sind.



Anschlussmöglichkeit für Erdung

- Erden Sie das Gerät über die gekennzeichneten Anschlussklemmen im Gerät.
- Erden Sie das Gerät zusätzlich über die Anschlusspunkte (1) am Gehäuse bzw. der Fronttür.

### 6.5.10 Anschluss der Zuleitung prüfen

⇒ siehe Kapitel "Montage und Inbetriebnahme (Aufputzverteiler)"

### 6.5.11 Abdeckblech im Gehäuse einbauen

⇒ siehe Kapitel "Montage und Inbetriebnahme (Aufputzverteiler)"

### 6.5.12 Anschluss der Steckdosen prüfen

⇒ siehe Kapitel "Montage und Inbetriebnahme (Aufputzverteiler)"

# 7. Bedienung

## **⚠ Gefahr**

### **Verletzungsgefahr durch beschädigtes Gerät**

Bei Beschädigungen am Gerät besteht die Gefahr schwerer Verletzungen oder des Todes.

- Benutzen Sie das Gerät nicht, wenn dieses äußere Schäden aufweist.
- Kennzeichnen Sie das ggf. beschädigte Gerät, sodass dieses nicht durch andere Personen weiter benutzt wird.
- Lassen Sie die Schäden unverzüglich durch eine Elektrofachkraft beseitigen.
- Lassen Sie das Gerät ggf. durch eine Elektrofachkraft außer Betrieb nehmen.

Die Steckdosen-Kombinationen können in unterschiedlichen Schutzarten (IP 43 / IP 44) ausgeführt sein.

Zur Einhaltung der Geräteschutzart sind nur Verbraucher in gleicher Schutzartausführung mit der Steckdosen-Kombination zu kombinieren und zu betreiben.

Die Geräteschutzart wird ausschließlich bei geschlossener Fronttür erreicht.

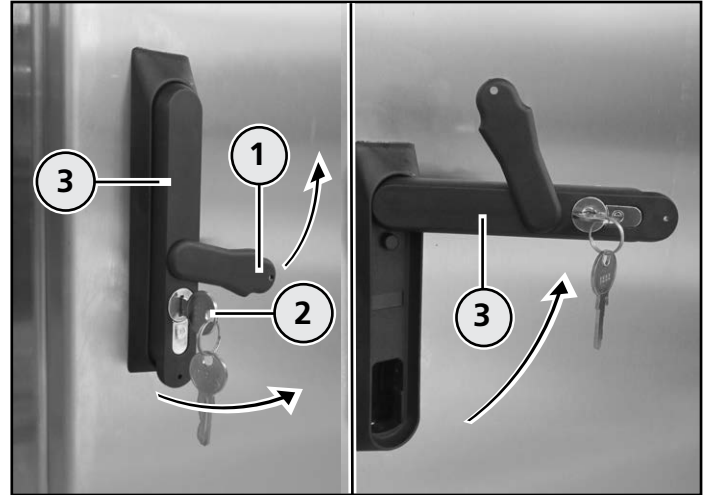
- Halten Sie die Fronttür bei eingesteckten Verbrauchern und während des Betriebs immer geschlossen.

Hinweise zur Schutzartausführung Ihrer Steckdosen-Kombination finden Sie im Kapitel "Technische Daten" oder auf dem Geräte-Typenschild.

- Beachten Sie die Schutzartausführung der Steckdosen-Kombination und des anzuschließenden Verbrauchers.
- Schließen Sie Verbraucher mit gleicher Schutzart und passenden Steckvorrichtungen am Gerät an, um eine Reduzierung der Schutzartwirkung zu vermeiden.

Der Aufputzverteiler wird über einen Schwenkhebelgriff, der Unterputzverteiler über ein herkömmliches Türschloss geöffnet und verschlossen. Die Bedienung wird am Beispiel des Aufputzverteilers beschrieben.

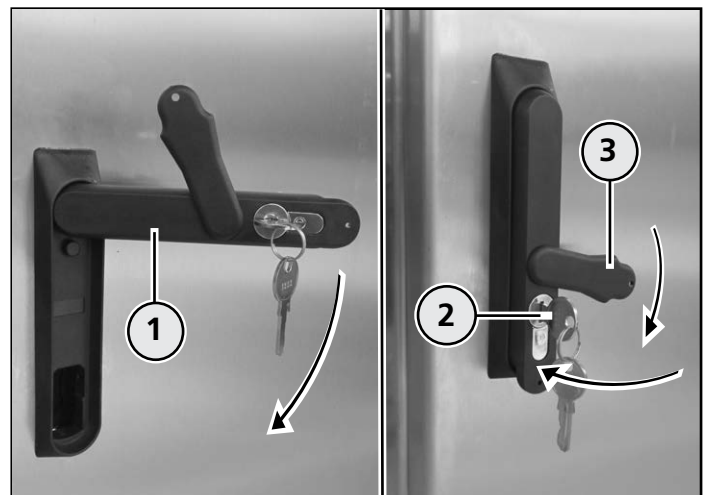
### 7.5.13 Gerät öffnen



Gerät öffnen (Beispiel: Aufputzverteiler)

- Schwenken Sie die Schlossabdeckung (1) nach oben.
- Stecken Sie den mitgelieferten Schlüssel (2) in das Schloss, drehen Sie diesen nach rechts und ziehen den Schwenkhebelgriff (3) nach vorne.
- Schwenken Sie den Griff (3) nach oben.
- Schwenken Sie die Fronttür auf.

### 7.5.14 Gerät schließen



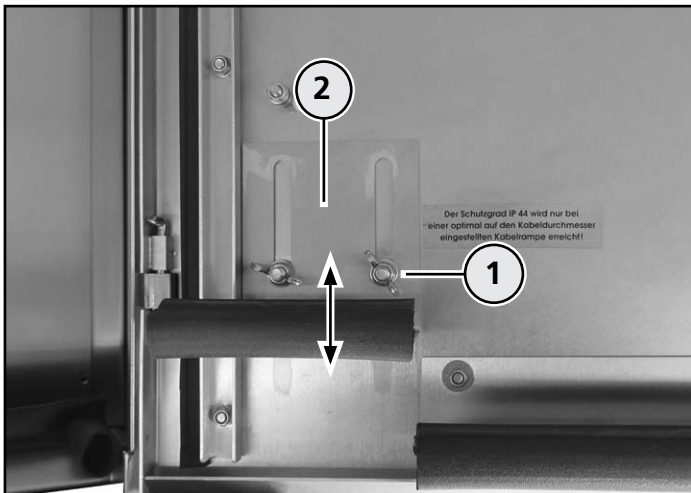
Gerät schließen (Beispiel: Aufputzverteiler)

- Schwenken Sie die Fronttür zu.
- Schwenken Sie den Schwenkhebelgriff (1) nach unten.
- Drücken Sie den Griff nach vorne und rasten Sie diesen an der Tür ein.
- Ziehen Sie den Schlüssel (2) ab.
- Schwenken Sie die Schlossabdeckung (3) vor das Schloss.



## 7.1 Verbraucher anschließen

### 7.1.1 Kabelrampe einstellen



Kabelrampe einstellen

Die Fronttür kann mit einer einstellbaren Kabelrampe ausgestattet sein.

Die Kabelrampe dient dazu, bei mehreren, gleichzeitig angeschlossenen Verbrauchern die Geräteschutzart einzuhalten. Die Kabelrampe kann passend auf die Anzahl der Anschlussleitungen eingestellt werden.

- Öffnen Sie das Gerät

⇒ siehe Kapitel "Bedienung"

- Lösen Sie die Flügelmuttern (1) und stellen Sie die Kabelrampe (2) auf die erforderliche Höhe bzw. Öffnung für die anzuschließenden Verbraucher ein.
- Drehen Sie die Flügelmuttern fest.

### 7.1.2 Verbraucher anschließen

- Schwenken Sie den Klappdeckel der Steckdose auf und stecken Sie den Stecker des Verbrauchers vollständig ein.

- Schließen Sie das Gerät

⇒ siehe Kapitel "Bedienung"

## 7.2 Verbraucher entfernen

### ⚠ Warnung

#### Verletzungsgefahr durch unsachgemäße Bedienung

Bei unsachgemäßer Bedienung kann das Gerät beschädigt werden, wodurch es zu Verletzungen kommen kann.

- Ziehen Sie einen eingesteckten Gerätestecker ausschließlich am Steckergehäuse aus der Steckdose.
- Ziehen Sie den Stecker nicht an der Leitung heraus.
- Achten Sie darauf, dass Leitungen nicht geknickt, geklemmt oder überfahren werden und nicht mit fremden Wärmequellen in Berührung kommen.

- Schalten Sie zunächst die angeschlossenen Verbraucher aus.

- Öffnen Sie das Gerät

⇒ siehe Kapitel "Bedienung"

- Heben Sie den Klappdeckel der Steckdose leicht an und ziehen Sie den Stecker aus der Steckdose.

- Stellen Sie ggf. die Kabelrampe auf die verbleibenden Verbraucher bzw. Anschlussleitungen am Gerät neu ein.

- Schließen Sie das Gerät

⇒ siehe Kapitel "Bedienung"

## 7.3 Außenarmatur öffnen / schließen

Das Gerät kann mit unterschiedlichen Außenarmaturen ausgestattet sein, die sich wie gewöhnliche Wasserarmaturen öffnen bzw. schließen lassen.

Bei Nichtgebrauch des Wasseranschlusses, sollte das Ventil der Wasserarmatur immer geschlossen oder ggf. die Wasserversorgung abgestellt sein.

- Öffnen und Schließen Sie die Wasserarmatur durch Drehen des Ventils nach links bzw. rechts.

- Schließen Sie das Ventil, solange Sie kein Wasser benötigen.

- Stellen Sie für längere Zeiträume ohne Wasserbedarf ggf. die Wasserversorgung ab.

# 8. Reinigung

Das Gerät kann, je nach Einsatzbedingungen und Verschmutzung, trocken oder feucht gereinigt werden.

Es empfiehlt sich jedoch in regelmäßigen Abständen eine trockene Reinigung durchzuführen, um hartnäckigen Verschmutzungen auf den Oberflächen vorzubeugen.

Für die feuchte Reinigung muss das Gerät zuvor durch eine Elektrofachkraft spannungsfrei geschaltet werden.

- Entfernen Sie zunächst alle angeschlossenen Verbraucher von dem Gerät, bevor Sie mit der Reinigung beginnen.

⇒ siehe Kapitel "Bedienung"

## 8.1 Reinigung von Edelstahl

### 8.1.1 Reinigungsgeräte

Zur Reinigung der Edelstahloberflächen dürfen keine eisenhaltigen Scheuerschwämme, Stahlwolle oder Stahlbürsten verwendet werden.

Reinigungsutensilien die zuvor mit herkömmlichen Stahl in Berührung gekommen sind, tragen zur Verunreinigung des Edelstahls bei und beeinflussen damit sein Korrosionsverhalten.

- Verwenden Sie zur Reinigung der Edelstahloberflächen ausschließlich saubere Reinigungsutensilien, die zuvor nicht zur Reinigung von herkömmlichen Stahloberflächen verwendet wurden.

### 8.1.2 Reinigungs- und Pflegemittel

Zur Reinigung der Edelstahloberflächen ist in der Regel eine Spülmittellösung ausreichend. Für hartnäckige Verschmutzungen kann eine haushaltsübliche Reinigungsmilch verwendet werden.

Öl- und fetthaltige Verschmutzungen lassen sich mit alkoholischen Reinigungsmitteln (z. B. Spiritus) entfernen.

Nach der Reinigung können die Oberflächen mit Metallkonservierern zum Schutz behandelt werden.

- Reinigen Sie die Edelstahlkomponenten mit einer Spülmittellösung.
- Entfernen Sie hartnäckige Verschmutzungen z. B. mit Reinigungsmilch.
- Entfernen Sie öl- und fetthaltige Verschmutzungen z. B. mit Spiritus.

Die nachfolgend aufgeführten Reinigungsmittel sollten keinesfalls verwendet werden, da diese die Edelstahloberflächen verkratzen und angreifen können.

- Verwenden Sie **keine** Scheuerpulver.

- Verwenden Sie **keine** chloridhaltigen oder salzsäurehaltigen Reinigungsmittel.
- Verwenden Sie **keine** Bleichmittel oder Silberputzmittel.

## 8.2 Trockene Reinigung

### Gefahr

#### Verletzungsgefahr durch Stromschlag

Bei Arbeiten an stromführenden Bauteilen besteht die Gefahr schwerer Verletzungen oder des Tods.

- Reinigen Sie das Gerät und die Bauteile (z. B. Steckdosen) ausschließlich von außen.
- Öffnen Sie nicht das Gerät und halten Sie die Steckdosen geschlossen.

Für die trockene Reinigung kann ein Handbesen und ein sauberes Microfasertuch verwendet werden.

- Entfernen Sie vorhandenen Staub und Schmutz zunächst mit einem Handbesen.
- Wischen Sie anschließend das Gerät mit einem sauberen, trockenen Microfasertuch ab.

## 8.3 Feuchte Reinigung

### Gefahr

#### Verletzungsgefahr durch Stromschlag

Bei der feuchten Reinigung und das Berühren von stromführenden Bauteilen besteht die Gefahr schwerer Verletzungen oder des Tods.

- Lassen Sie das Gerät bzw. die Zuleitung für die feuchte Reinigung durch eine Elektrofachkraft spannungsfrei schalten.

## 9. Wartung

Regelmäßige Wartungsarbeiten unterstützen den störungsfreien und sicheren Betrieb des Geräts und tragen zur Erhöhung der Lebensdauer bei. Eventuelle Fehlerquellen können so frühzeitig erkannt und Gefahren vermieden werden. MENNEKES empfiehlt, das Gerät regelmäßig durch Sichtprüfung auf äußere Beschädigungen (z. B. fehlende oder defekte Bauteile, Materialveränderungen etc.) und auf ordnungsgemäße Funktion (z. B. der Schutzorgane) zu prüfen.

Sollten Sie Mängel am Gerät feststellen, müssen diese unverzüglich beseitigt werden. Ein beschädigtes, fehlerhaftes Gerät darf nicht benutzt werden, da sich das Risiko eines elektrischen Stromschlags oder eines Sachschadens (z. B. durch Brand) erhöhen kann.

- Lassen Sie die Wartung ggf. von einer Elektrofachkraft durchführen.

### 9.1 Wartungsarbeiten

#### 9.1.1 Gerät auf Beschädigungen prüfen

- Prüfen Sie das Gerät durch Sichtprüfung auf äußere Beschädigungen (z. B. fehlende Bauteile, Materialveränderungen, Risse etc).
- Prüfen Sie die Steckdosen-Klappdeckel auf ordnungsgemäße Funktion.
- Lassen Sie Klappdeckel die beschädigt sind oder sich nicht richtig schließen lassen durch eine Elektrofachkraft gegen neue austauschen.
- Prüfen Sie alle Gummidichtungen (Fronttür, Kabelrampe, Gehäuse etc.) des Geräts auf Beschädigungen.
- Tauschen Sie beschädigte Gummidichtungen gegen neue aus.
- Prüfen Sie die Wasserarmatur, den Wasserschlauch und die Wasserschlauchverbindung durch Sichtprüfung auf Dichtheit und äußere Beschädigungen (z. B. Risse).
- Stellen Sie Beschädigungen am Gerät fest, wenden Sie sich unverzüglich an eine qualifizierte Fachkraft.
- Verwenden Sie das fehlerhafte Gerät nicht weiter.
- Lassen Sie das Gerät ggf. durch eine Fachkraft ordnungsgemäß instand setzen oder außer Betrieb nehmen.

### ⚠ Achtung

#### Sachschaden durch falsche Reinigung

Ungeeignete Reinigungsmittel, Reinigungsgeräte und übermäßiger Gebrauch von Wasser, können Schäden am Gerät verursachen.

- Lassen Sie sich Reinigungsmittel, die Sie verwenden möchten, ggf. zuvor durch MENNEKES freigeben.
- Reinigen Sie das Gerät und die Bauteile (z. B. Steckdosen) ausschließlich von außen.
- Öffnen Sie keine Abdeckungen oder Bauteile die innerhalb des Geräts verbaut sind.
- Vermeiden Sie fließendes Wasser.
- Achten Sie darauf, dass kein Wasser an spannungsführende Teile gelangt.
- Verwenden Sie keine Hochdruckreinigungsgeräte.

Für die feuchte Reinigung, insbesondere der Edelstahloberflächen, wird empfohlen sauberes, entmineralisiertes Wasser zu verwenden, um Kalkrückstände zu vermeiden. Bei Verwendung von Leitungswasser sollte die Oberfläche nachträglich trockengewischt werden. Verwenden Sie z. B. Reinigungsmilch für hartnäckige Verschmutzungen, wischen Sie die behandelten Oberflächen mit klarem Wasser nach.

Für die feuchte Reinigung kann ein sauberes Microfasertuch verwendet werden.

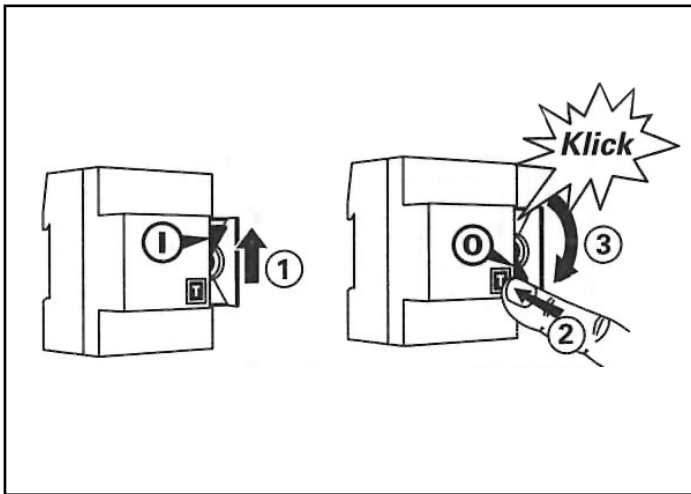
- Entfernen Sie vorhandenen Staub und Schmutz zunächst mit einem Handbesen.
- Reinigen Sie hartnäckige Verschmutzungen auf den Edelstahloberflächen ggf. mit einer haushaltsüblichen Reinigungsmilch.
- Wischen Sie die das Gerät mit einem sauberen, angefeuchteten Microfasertuch ab.
- Wischen Sie anschließend das Gerät mit einem sauberen Tuch trocken.

### 9.1.2 Schraubsicherungen prüfen

- Wenn Ihr Gerät mit Schraubsicherungen ausgestattet ist, prüfen Sie diese auf festen Sitz.
- Drehen Sie diese ggf. von Hand fest.
- Tauschen Sie fehlerhafte Schraubsicherungen gegen neue, gleichwertige Sicherungen aus.
- Wenden Sie sich im Zweifelsfall an eine Elektrofachkraft.

### 9.1.3 Fehlerstromschutzschalter (FI) prüfen

Die Fehlerstromschutzschalter (FI) können sich optisch und in ihrer Bedienung voneinander unterscheiden. Die Prüfung erfolgt in der Regel durch Betätigung eines Prüftasters, wodurch der Schutzschalter auslöst. Nach dem Auslösen muss der Auslösehebel des Schutzschalters wieder in seine Ausgangstellung zurückgestellt werden.



Fehlerstromschutzschalter (FI) prüfen

- Betätigen Sie den Prüftaster (T) (2).
- Der Schutzschalter löst aus (3) (Klick!)
- Stellen Sie den Auslösehebel (1) wieder in seine Ausgangstellung zurück.
  - Sollten Störungen beim Prüfvorgang auftreten, wenden Sie sich unverzüglich an eine Elektrofachkraft.
  - Verwenden Sie das fehlerhafte Gerät nicht weiter.

### 9.1.4 Gerät reinigen

- Reinigen Sie das Gerät regelmäßig, um hartnäckigen Verschmutzungen auf den Oberflächen vorzubeugen.
- ⇒ siehe Kapitel "Reinigung"

## 10. Instandhaltung

**i** Die in diesem Kapitel beschriebenen Tätigkeiten dürfen ausschließlich von qualifizierten Fachkräften durchgeführt werden!

### 10.1 Geräteprüfung im gewerblichen Bereich

Bei Verwendung des Geräts im gewerblichen Bereich muss der Betreiber / Anwender das Gerät in regelmäßigen Abständen durch eine Elektrofachkraft auf ordnungsgemäßen Zustand prüfen lassen.

Sollten während der Verwendung Schäden am Gerät auftreten, sind diese unverzüglich zu beseitigen.

- Lassen Sie das Gerät in regelmäßigen Abständen durch eine Elektrofachkraft prüfen.
- Stellen Sie Beschädigungen am Gerät fest, wenden Sie sich unverzüglich an eine Elektrofachkraft.
- Verwenden Sie das fehlerhafte Gerät nicht weiter.
- Lassen Sie das Gerät ggf. durch eine Elektrofachkraft ordnungsgemäß instand setzen oder außer Betrieb nehmen.

## 11. Außerbetriebnahme und Demontage

**i** Die in diesem Kapitel beschriebenen Tätigkeiten dürfen ausschließlich von qualifizierten Fachkräften durchgeführt werden!

Die Außerbetriebnahme und Demontage wird am Beispiel eines Aufputzverteilers beschrieben. Die Vorgehensweise für die Außerbetriebnahme erfolgt bei Gerätevarianten und beim Unterputzverteiler auf vergleichbare Weise.

## 11.1 Gerät außer Betrieb nehmen

### 11.1.1 Gerät spannungsfrei schalten

#### Gefahr

##### **Verletzungsgefahr durch Stromschlag**

Bei Arbeiten an stromführenden Bauteilen besteht die Gefahr schwerer Verletzungen oder des Todes.

- Schalten Sie die Zuleitung des Geräts für die Demontearbeiten spannungsfrei.
- Sichern Sie die ausgeschaltete Versorgungsspannung gegen unbeabsichtigtes Wiedereinschalten durch andere Personen.
- Prüfen Sie die Spannungsfreiheit der Zuleitung, bevor Sie mit den Demontearbeiten beginnen.

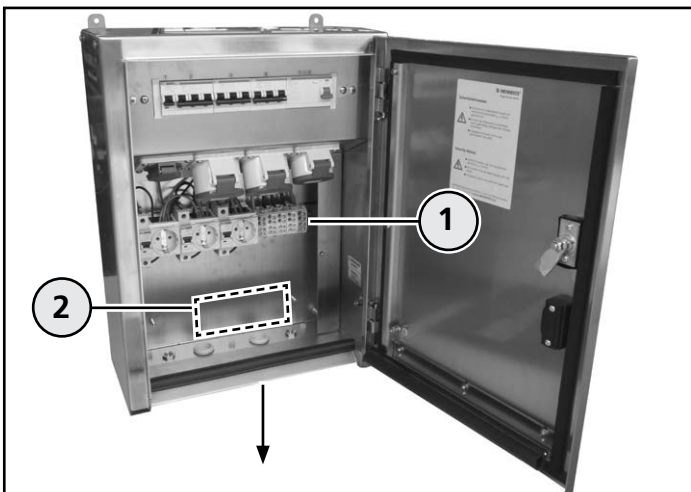
### 11.1.2 Gerät öffnen

- Öffnen Sie das Gerät
- ⇒ siehe Kapitel "Bedienung"

### 11.1.3 Abdeckblech im Gehäuse entfernen

- ⇒ siehe Kapitel "Montage und Inbetriebnahme (Aufputzverteiler montieren)"

### 11.1.4 Zuleitung abklemmen und entfernen



Zuleitung abklemmen und entfernen

- Klemmen Sie die Leiter von den Anschlussklemmen (1) ab.
- Lösen Sie ggf. die Zugentlastung (2).
- Ziehen Sie die Zuleitung aus dem Gehäuse heraus.

## 11.2 Gerät demontieren

#### Vorsicht

##### **Verletzungsgefahr durch schweres Gerät**

Beim Transport oder bei Montagearbeiten kann ein schweres Gerät herunterfallen und Verletzungen verursachen.

- Transportieren, montieren und demontieren Sie ein schweres Gerät ggf. mit Hilfe einer zweiten Person.
  - Verwenden Sie geeignete Hilfsmittel.
- Lösen Sie die Schrauben der Gehäusebefestigung an der Wand und nehmen Sie das Gerät ab.

### 11.2.1 Zuleitung gegen Berührung sichern

Nach der Demontage des Geräts muss ggf. die freiliegende Zuleitung gegen Berührung, bei Wiedereinschalten der Versorgungsspannung, gesichert werden.

#### Gefahr

##### **Verletzungsgefahr durch Stromschlag**

Beim Berühren von stromführenden Bauteilen nach der Demontage des Geräts, besteht die Gefahr schwerer Verletzungen oder des Todes.

- Schalten Sie keinesfalls die Versorgungsspannung ein, solange die Zuleitung ungesichert und zugänglich ist.
- Sichern Sie die Zuleitung ordnungsgemäß.
- Schalten Sie die Netzspannung erst ein, wenn keine Gefahr mehr von der Zuleitung unter Spannung ausgeht.

## 12. Störungen

#### Warnung

##### **Verletzungsgefahr durch unbeabsichtigtes Anlaufen von elektrischen Verbrauchern**

Elektrische Verbraucher die an der Steckdosen-Kombination angeschlossen sind, können beim Wiedereinschalten eines ausgelösten Schutzorgans selbsttätig anlaufen und Verletzungen verursachen.

- Schalten Sie ein Schutzorgan erst ein, nachdem Sie alle angeschlossenen Verbraucher ausgeschaltet oder diese von der Steckdosen-Kombination getrennt haben.

## 12.1 Störungsbehebung

### 12.1.1 Fehlerstromschutzschalter (FI)

#### Ein Fehlerstromschutzschalter (FI) löst aus

- Prüfen Sie durch Sichtprüfung die Steckdosen-Kombination und die angeschlossenen Verbraucher auf Defekte.

**JA** - es liegt ein Defekt an der Steckdosen-Kombination bzw. am Verbraucher vor:

- Nehmen Sie die defekte Steckdosen-Kombination außer Betrieb und verwenden Sie diese nicht weiter.
- Nehmen Sie den defekten Verbraucher außer Betrieb und verwenden Sie diesen nicht weiter.
- Beauftragen Sie eine Elektrofachkraft.

**NEIN** - es liegt kein Defekt vor:

- Schalten Sie den Fehlerstromschutzschalter (FI) wieder ein.

#### Der Fehlerstromschutzschalter (FI) löst erneut aus!

- Nehmen Sie die Steckdosen-Kombination außer Betrieb und verwenden Sie diese nicht weiter.
- Nehmen Sie den Verbraucher außer Betrieb und verwenden Sie diesen nicht weiter.
- Beauftragen Sie eine Elektrofachkraft.

### 12.1.2 Leitungsschutzschalter und Schraubsicherung

#### Ein Leitungsschutzschalter oder eine Schraubsicherung lösen aus

- Prüfen Sie durch Sichtprüfung die Steckdosen-Kombination und die angeschlossenen Verbraucher auf Defekte.

**JA** - es liegt ein Defekt an der Steckdosen-Kombination bzw. am Verbraucher vor:

- Nehmen Sie die defekte Steckdosen-Kombination außer Betrieb und verwenden Sie diese nicht weiter.
- Nehmen Sie den defekten Verbraucher außer Betrieb und verwenden Sie diesen nicht weiter.
- Tauschen Sie ggf. die defekte Schraubsicherung gegen eine neue gleichwertige Schraubsicherung aus.
- Beauftragen Sie eine Elektrofachkraft.

**NEIN** - es liegt kein Defekt vor:

- Schalten Sie den Fehlerstromschutzschalter (FI) wieder ein.

#### Der Leitungsschutzschalter bzw. die Schraubsicherung löst erneut aus!

- Nehmen Sie die Steckdosen-Kombination außer Betrieb und verwenden Sie diese nicht weiter.
- Nehmen Sie den Verbraucher außer Betrieb und verwenden Sie diesen nicht weiter.
- Tauschen Sie ggf. die defekte Schraubsicherung gegen eine neue gleichwertige Schraubsicherung aus.
- Beauftragen Sie eine Elektrofachkraft.

## 13. Lagerung und Entsorgung

### 13.1 Gerät lagern

Für die ordnungsgemäße Lagerung und um einen späteren, störungsfreien Betrieb des Geräts zu ermöglichen, sind die nachfolgenden Punkte zu beachten.

- Reinigen Sie das Gerät vor dem Lagern.

⇒ siehe Kapitel "Reinigung"

- Verpacken Sie das Gerät in der Originalverpackung oder einem geeigneten Karton.
- Lagern Sie das Gerät in einem trockenen und temperierten Raum bei einer Temperatur zwischen 0 °C und +40 °C.

### 13.2 Gerät entsorgen

Das Gerät ist bei Gebrauchsende außer Betrieb zu nehmen, zu demontieren und ordnungsgemäß zu entsorgen.

Die Außerbetriebnahme und Demontage darf ausschließlich durch eine Elektrofachkraft erfolgen.

Für die Entsorgung sind die gültigen, nationalen gesetzlichen Regelungen und Bestimmungen des Verwenderlands zu beachten.

# 14. Technische Daten

## 14.1 Typenschild

Beispiel:



Pos.	Erläuterung
1	Artikelnummer
2	max. Vorsicherung der Zuleitung + I <sub>nA</sub>
3	Bemessungsspannung
4	Frequenz
5	Bemessungskurzschlussstrom
6	Produktnorm
7	Gerätgewicht
8	Fertigungscode
9	Bemessungsbelastungsfaktor (RDF)
10	Schutzart (IP)

14.1 / 1

Beachten Sie neben dem Typenschild die gerätespezifischen Anschlusswerte.

⇒ siehe Kapitel "Anschlusswerte"

## 14.2 Umgebungsbedingungen

**⚠ Achtung**

**Sachschaden durch ungünstige Umgebungsbedingungen**

Bei der Aufstellung des Geräts sind die örtlichen Umgebungsbedingungen zu berücksichtigen. Bei Nichtbeachten kann dies zu Schäden am Gerät führen.

- Beachten Sie die Umgebungsbedingungen bei der Aufstellung und für den sicheren Betrieb des Geräts.

In Hallen- und Freibädern, auf offener See und in unmittelbarer Küstennähe kann abhängig vom Standort und den klimatischen Einflüssen eine Beeinträchtigung der Edelstahloberflächen durch Korrosionsbildung nicht völlig ausgeschlossen werden. Durch gezielte Reinigungs- und Pflegemaßnahmen lassen sich die Beeinträchtigungen der Oberflächen jedoch verringern bzw. vermeiden. In besonders aggressiven Umgebungsbedingungen empfiehlt sich die Verwendung spezieller Edelstähle oder eine Beschichtung der Oberflächen, um die Korrosionsbeständigkeit weiter zu erhöhen.

An Kunststoffbauteilen kann es bei Kontakt mit chemischen Stoffen, Ölen, Laugen, Fett oder Lösungsmitteln und durch thermische Einflüsse zu optischen und qualitativen Beeinträchtigungen kommen.

Für diese Einsatzgebiete empfehlen wir die Verwendung von AMELAN®, einem Kunststoff mit hoher Beständigkeit gegen Chemikalien und anderen aggressiven Stoffen.

- Verwenden Sie ausschließlich Geräte, die für die jeweiligen Umgebungsbedingungen vorgesehen sind und die über die notwendigen Materialeigenschaften verfügen.
- Verwenden Sie das Gerät nicht in explosionsgefährdeter Umgebung, in der sich brennbare Flüssigkeiten, Gase oder Stäube befinden - Explosions- und Brandgefahr!
- Bauen Sie das Gerät nicht in ein zusätzliches Gehäuse oder in eine Gebäudenische ohne die Freigabe durch MENNEKES ein.
- Decken Sie die Seitenflächen des Geräts nicht ab.
- Verwenden Sie ausschließlich Kupferleitungen als Zuleitung.
- Wenden Sie sich bei Fragen an Ihren Fachhändler oder an MENNEKES.

### 14.2.1 Zulässige Umgebungstemperaturen für den Betrieb

Innenraum- und Freiluftaufstellung		
Min.	Max.	Mittelwert bei 24h
- 25 °C	+40 °C	nicht höher +35 °C

14.2.1 / 1

### 14.3 Abmessungen Aufputzverteiler

Gehäusemaße		
Höhe H (mm)	Breite B (mm)	Tiefe T (mm)
510	290	130
530	400	220
700	300	310
700	530	350

14.3 / 1

### 14.4 Abmessungen Unterputzverteiler

Gehäusemaße		
Höhe H (mm)	Breite B (mm)	Tiefe T (mm)
485	265	130
520	360	200

14.4 / 1

Weitere Informationen zu den Geräten finden Sie im aktuellen MENNEKES Produktkatalog oder im Internet unter [www.MENNEKES.de](http://www.MENNEKES.de).






# Regarding this document


© Copyright MENNEKES Elektrotechnik GmbH & Co. KG


This document is protected by copyright.


The contents of this document is the property of MENNEKES Elektrotechnik GmbH & Co. KG and may not be duplicated or reproduced, in whole or in part, without the prior consent of the copyright holder.

## Safety-related symbols


 <b>Danger</b>
This symbol/text combination indicates imminent danger. <b>Failure to observe the information will directly result in death or major injury.</b>

 <b>Warning</b>
This symbol/text combination indicates a potentially hazardous situation. <b>Failure to observe the information can result in death or major injury.</b>

 <b>Caution</b>
This symbol/text combination indicates a potentially hazardous situation. <b>Failure to observe the information can result in light or minor injuries.</b>

 <b>Attention</b>
This symbol/text combination indicates a potentially harmful situation. <b>Failure to observe the information can result in material damage at the device.</b>

## General information

 This note indicates additional, useful information on a given topic.

## Symbols used

- Required action
- List
- ⇒ Cross-reference to another passage in the document

# Table of Contents

<b>1. General information</b> .....	<b>4</b>
1.1 Contact details .....	4
<b>2. For your Safety</b> .....	<b>4</b>
2.1 Intended use .....	4
2.2 Target groups .....	5
2.2.1 Electricians / Mechanics for sanitation, heating and air-conditioning systems .....	5
2.2.2 Owner / User .....	5
2.3 Foreseeable misuse .....	5
<b>3. Residual risks</b> .....	<b>6</b>
3.1 Fire hazard due to heat accumulation .....	6
3.2 Danger due to improper operation .....	6
<b>4. Device structure</b> .....	<b>7</b>
<b>5. Device variants</b> .....	<b>8</b>
<b>6. Installation and start-up</b> .....	<b>8</b>
6.1 Unpacking the device .....	9
6.2 Checking the device for damage sustained during transportation .....	9
6.3 General information on installation .....	9
6.3.1 Operating position .....	9
6.3.2 Installation height .....	9
6.4 Mounting of on-wall distributors .....	10
6.4.1 Opening the cable entry .....	10
6.4.2 Fastening elements .....	10
6.4.3 Fitting fastening brackets at the enclosure ..	10
6.4.4 Producing fastening holes .....	10
6.4.5 Fixing the device .....	10
6.4.6 Removing cover panel inside enclosure .....	11
6.4.7 Connecting the device .....	11
6.4.8 Checking the connection of the supply line ..	11
6.4.9 Fitting cover panel inside enclosure .....	12
6.4.10 Checking the socket connection .....	12
6.5 Mounting of in-wall distributors .....	12
6.5.1 Opening the cable entry .....	12
6.5.2 Fastening elements .....	12
6.5.3 Preparing the opening in the wall .....	12
6.5.4 Placing the device inside the wall opening ..	13
6.5.5 Fitting the components for the water connection .....	14
6.5.6 Checking the water connection .....	15

6.5.7 Fitting the blind frame (front door).....	15	<b>12. Faults .....</b>	<b>21</b>
6.5.8 Removing cover panel inside enclosure.....	15	12.1 Troubleshooting.....	22
6.5.9 Connecting the device.....	15	12.1.1 Residual current devices (RCDs) .....	22
6.5.10 Checking the connection of the supply line.	15	12.1.2 Miniature circuit breaker and D-type fuse link .....	22
6.5.11 Fitting cover panel inside enclosure .....	15	<b>13. Storage and disposal.....</b>	<b>22</b>
6.5.12 Checking the socket connection.....	15	13.1 Storing the device.....	22
<b>7. Operation .....</b>	<b>16</b>	13.2 Disposing of the device .....	22
7.5.13 Opening the device .....	16	<b>14. Technical data .....</b>	<b>23</b>
7.5.14 Closing the device .....	16	14.1 Name plate.....	23
7.1 Connecting electrical consumers.....	17	14.2 Ambient conditions .....	23
7.1.1 Setting the cable ramp .....	17	14.2.1 Permissible ambient temperatures for operation.....	23
7.1.2 Connecting electrical consumers .....	17	14.3 On-wall distributor sizes .....	24
7.2 Removing electrical consumers .....	17	14.4 In-wall distributor sizes .....	24
7.3 Opening / Closing the external fitting.....	17	<b>15. Anhang / Appendix / Annexe / Bijlage / Appendice</b>	
<b>8. Cleaning.....</b>	<b>18</b>	15.1 Anschlusswerte / Connected loads / Valeurs de raccordement / Aansluitwaarden / Valori per l'allacciamento	
8.1 Cleaning of stainless steel.....	18		
8.1.1 Cleaning equipment.....	18		
8.1.2 Cleaning agents and care products.....	18		
8.2 Cleaning with a dry cloth .....	18		
8.3 Cleaning with a damp cloth .....	18		
<b>9. Maintenance .....</b>	<b>19</b>		
9.1 Maintenance tasks.....	19		
9.1.1 Checking the device for damage .....	19		
9.1.2 Checking the screw locking devices.....	20		
9.1.3 Checking residual current devices (RCDs).....	20		
9.1.4 Cleaning the device.....	20		
<b>10. Upkeep .....</b>	<b>20</b>		
10.1 Device inspection in a commercial environment	20		
<b>11. Taking out of service and dismantling.....</b>	<b>20</b>		
11.1 Taking the device out of service.....	21		
11.1.1 Disconnecting the device from the mains ....	21		
11.1.2 Opening the device .....	21		
11.1.3 Removing cover panel inside enclosure.....	21		
11.1.4 Disconnecting and removing the supply line.....	21		
11.2 Dismantling the device .....	21		
11.2.1 Securing the supply line against accidental contact .....	21		

# 1. General Information

The information provided in this installation & operating manual applies exclusively to the devices described in this manual. These include receptacle combinations for on-wall and in-wall mounted devices.

The illustrations in this manual may not exactly correspond (in a visual sense) to the device, depending on which version it is. If device-specific information is required, reference to this is made at the relevant passage in the manual.

In addition to this installation and operating manual, the set of delivered items may also include additional installation manuals and manuals for device components, which must be fully complied with.

In addition to the requirements set out in this manual, national statutory regulations and provisions in the country of installation must also be complied with (concerning accident prevention, work protection, environmental protection, etc.).

## 1.1 Contact details

### **MENNEKES**

Elektrotechnik GmbH & Co. KG

Specialist factory for plugs and sockets

Aloys-Mennekes-Strasse 1

D-57399 Kirchhundem

Tel. +49 (0) 2723 / 41-1

Fax +49 (0) 2723 / 41-2 14

E-mail [info@MENNEKES.de](mailto:info@MENNEKES.de)

Internet: [www.MENNEKES.de](http://www.MENNEKES.de)

# 2. For your Safety

## 2.1 Intended use

The receptacle combination is to be used exclusively as a fixed power distributor (indoors and outdoors) and is intended for on-wall and in-wall mounted devices. With the appropriate accessories, the on-wall distributor can also be used as a free-standing device.

MENNEKES Elektrotechnik GmbH & Co. KG accepts no liability for any consequences arising from improper use of the device.

Please read these installation and operating instructions thoroughly before using the device, and always comply with the information provided.

No liability is assumed for damage or defects arising as a result of non-compliance with the manual.

Keep these installation and operating instructions available at the device, and pass these on to the new owner or user should the device change hands.

**There are certain tasks associated with the use of the device that must be carried out exclusively by qualified specialists.**

**Electrical work may only be carried out by a qualified electrician.**

**Tasks involving the water supply unit may only be carried out by a mechanic for sanitation, heating and air-conditioning systems.**

**This is explicitly pointed out at the beginning of each relevant chapter.**

- **Always have qualified specialists only carry out the aforementioned types of tasks.**

### **Warning**

#### **Risk of injury through failure to comply with information given in operating manual**

There is a risk of sustaining major injury, if instructions in the operating manual are not complied with or if work steps are not exactly executed as specified in the operating manual.

- Comply with all the information given in the operating manual.
- Only carry out the work steps described in the operating manual.

## 2.2 Target groups

### 2.2.1 Electricians / Mechanics for sanitation, heating and air-conditioning systems

The assembly, removal, installation, setting-up and maintenance of the device may only be carried out by a qualified specialist. The specialists must meet/comply with the following requirements:

- Comply with information given in the installation and operating instructions in all aspects
- Ensure that the device is used as intended
- Knowledge and application of relevant electrotechnical regulations (e.g. DIN VDE 0100, part 600, DIN VDE 0100, part 410) as well as the national regulations for the installation of electrotechnical systems.
- Knowledge and application of the relevant, country-specific installation regulations and provisions concerning sanitation, heating and air-conditioning systems.
- Knowledge of general and special regulations pertaining to safety and accident prevention.
- Ability to recognise risks and avoid possible hazards.
- Transfer of installation and operating instructions to the owner / user of the device

### 2.2.2 Owner / user

The owner / user must ensure the proper use of the device and is responsible for its safe operation.

The device may be operated by persons with or without electrotechnical training. The operator / user must meet and observe the following requirements:

- Comply with information given in the installation and operating instructions in all aspects
- Permanent storage of installation and operating instructions for reference
- Ensure that the device is used as intended
- Instruct persons who use the device
- Recognise risks and avoid possible hazards
- Consult a qualified electrician in the event of failures or for work which may only be carried out by a qualified electrician.
- Protect persons (e.g. people with handicaps or children) who are not able to accurately assess the hazards associated with using the device.
- Observe the national accident prevention and work protection regulations

## 2.3 Foreseeable misuse

To avoid misuse when handling the device, the following points must be complied with:

Misuse:

### Failure to observe the information given in the installation and operating instructions

- Observe all of the information given in the installation and operating instructions for carrying out any task.
- Only perform the tasks which are described in these installation and operating instructions.
- Observe the procedure and sequence for the described work steps.

### Non-approved use of a device

The use of devices in combination as power and water distributors is not approved in all countries.

- Before using or installing the device, check whether it is permissible to operate it according to national regulations and provisions.
- Comply with the national regulations and provisions concerned with sanitation, heating and air-conditioning systems.

### Operation of a device that has not been completely installed, is damaged, or incorrectly connected

- Only have a qualified electrician connect the device, put it into service and maintain it.
- For devices with water connection points, have a qualified mechanic for sanitation, heating and air-conditioning systems connect the device, put it into service and maintain it.
- Only operate the device, if it has been completely installed, is undamaged, and if an electrician has executed the proper start-up procedure.

### Manipulation of the device

- Do not remove any parts of the device.
- Do not perform any modification to or conversion of the device.

### Installation work on the device with the supply voltage switched on (electrician!)

- Switch off the supply voltage before commencing installation work on the device.

**Performing of installation work at the device while the water is pressurised (mechanic for sanitation, heating and air-conditioning systems needed!)**

- For devices with water connection points, shut off the water supply prior to performing installation tasks; if working at the device, ensure that there is no pressure being applied at the water connection point.

**Use of unsuitable cleaning agents**

- Obtain prior approval from MENNEKES for cleaning agents you would like to use.

**Use of unapproved replacement parts and accessories**

- Only use replacement parts and accessories manufactured and/or approved by MENNEKES.

**Operation of the device under unsuitable ambient conditions**

- Only operate the device under the ambient conditions that have been approved and are suitable for this.

⇒ Please refer to the "Technical Data" chapter

**Climbing onto or sitting on the device**

- Do not climb onto the device or sit on it.

**Use of the device for storage**

- Do not cover the device with objects.
- Do not place objects on or inside the device.

**Improper procedures for putting the device into service and taking it out of service**

- Only have a qualified electrician and a mechanic for sanitation, heating and air-conditioning systems put the device into service or take it out of service.

⇒ Please refer to the chapters "Installation and start-up" as well as "Taking out of service and dismantling"

## 3. Residual Risks

### 3.1 Fire hazard due to heat accumulation

Heat may build up within the receptacle combination if the device has been covered by an object. This may cause a fire.

 **Warning**

**Risk of sustaining injury due to fire**

Should the device be covered, heat may build up within the device, which may cause a fire. There is a risk of sustaining major injury.

- Do not cover the device with objects.
- Do not place objects on or inside the device.

### 3.2 Danger due to improper operation

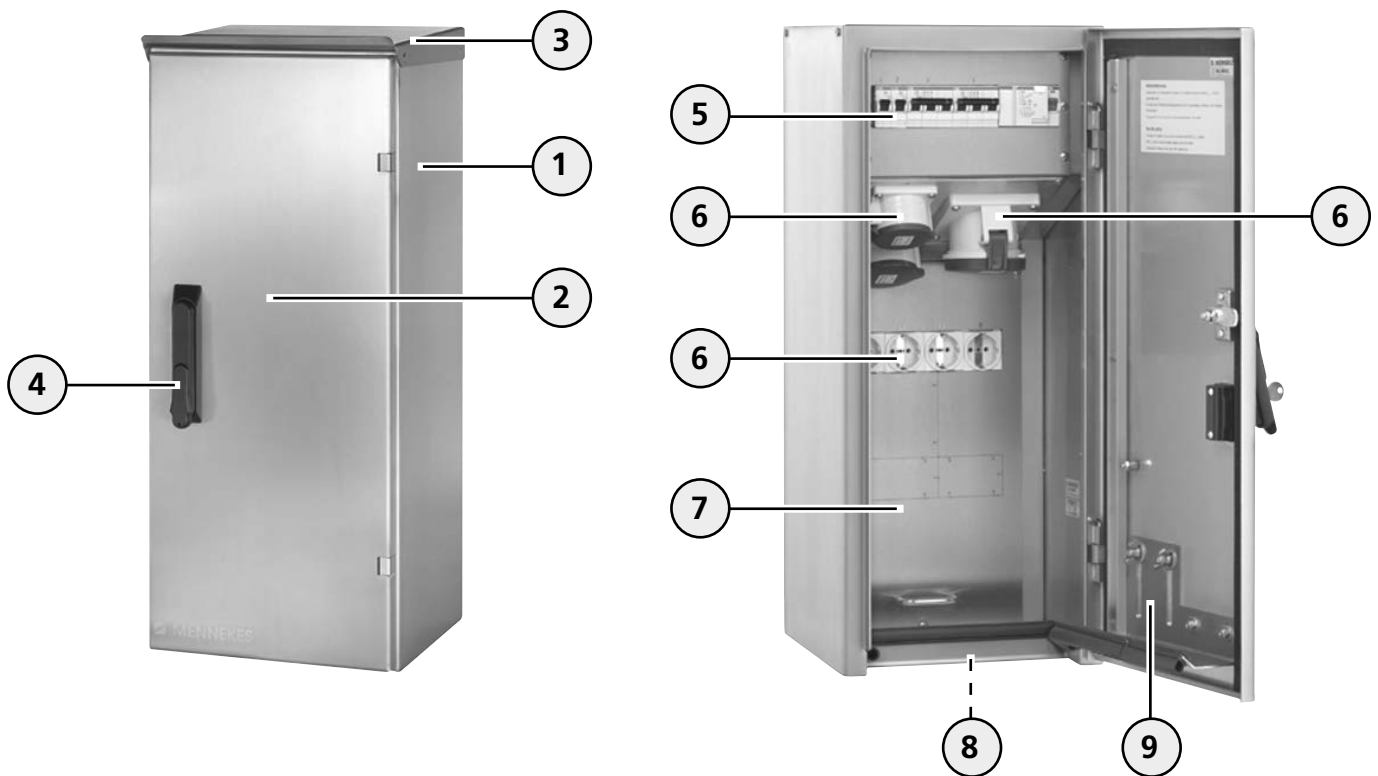
 **Warning**

**Risk of injury due to improper operation**

Improper operation may cause damage to the device, which may result in injuries.

- Always disconnect the plug by pulling at the plug housing of the connected plug to remove it from the socket.
- Do not disconnect the plug by pulling at its cable.
- Ensure that the cables are not kinked, pinched or run over, and will not make contact with external heat sources.

## 4. Device Structure



EN

Example: On-wall distributor

- 1 Stainless-steel enclosure
- 2 Front door
- 3 Rain shield (optional)
- 4 Pivoted handle with semi-cylinder profile and key
- 5 Protective devices
- 6 Sockets
- 7 Cover panel
- 8 Cable entry points at enclosure
- 9 Adjustable cable ramp

**i** For easier identification of the device, the function identification (numbering) is provided on the outside of the device. This, however, may not necessarily be consistent with the normative equipment identification on the inside.

**i** Depending on the respective version, the device is equipped with different components. These may vary in terms of appearance, function, and operation. The main characteristics are described in the following chapters of these instructions. Further information on the devices and accessories can be found in the current MENNEKES product catalogue or online under [www.MENNEKES.de](http://www.MENNEKES.de).

## 5. Device variants



- 1 On-wall distributor (empty enclosure)
- 2 In-wall distributor (empty enclosure)
- 3 Device with power connection point
- 4 Device with power and water connection points

**i** The on-wall distributor can alternatively be mounted on a column (accessory) and used as a free-standing device.  
Further information on the devices and accessories can be found in the current MENNEKES product catalogue or online under [www.MENNEKES.de](http://www.MENNEKES.de).

## 6. Installation and Start-Up

**i** The tasks described in this chapter may only be carried out by qualified specialists!

### **⚠ Danger**

#### **Risk of sustaining injury due to electric shock**

A risk of sustaining major injury or death is associated with the improper handling of electrotechnical devices and equipment.

Tasks involving electrical and water installations may only be carried out by qualified specialists.

- Only carry out tasks at electrical and water installations if you are a qualified specialist in the respective areas and possess the appropriate knowledge and skills.
- De-energise the supply line to the device prior to commencing installation tasks.
- Secure the de-energised supply voltage connection point against inadvertent reactivation by other persons.
- Check that the supply line is de-energised prior to commencing installation tasks.
- Shut off the water supply prior to carrying out installation tasks, as necessary.

### **⚠ Warning**

#### **Risk of sustaining injury due to fire**

There is risk of fire which may cause injury should the device be connected to a supply line whose cross-section is insufficient and/or is not adequately protected by a fuse.

- Use an adequate fuse and a supply line with a sufficient cross-section for the device.
- Provide protection for a device with power and water connections by using a suitable residual current device (RCD) (residual current of 0.03 A).
- Comply with the national regulations for setting up and operating electrotechnical systems.



### **Caution**

#### **Risk of sustaining injury due to heavy device**

During transportation or installation work, heavy devices may fall down and cause injury.

- Transport, mount and dismount heavy devices with the aid of a second person if needed.
- Use appropriate auxiliary equipment as required.

### **Caution**

#### **Risk of injury due to sharp edges**

When carrying out installation work, there is a risk of being injured at the edges of the enclosure.

- Wear suitable protective gloves when carrying out such work.

### **Attention**

#### **Material damage due to insufficient cross-section and/or inadequate fuse**

There is a risk of overloading the device and subsequently causing damage to the device should it be connected to a supply line whose cross-section is insufficient and/or is not adequately protected by a fuse.

- Use an adequate fuse and a supply line with a sufficient cross-section for the device.
- Provide protection for a device with power and water connections by using a suitable residual current device (RCD) (residual current of 0.03 A).
- Comply with the specifications given on the rating plate and in the "Connected loads" chapter.

⇒ Please refer to the "Technical Data" chapter

## 6.1 Unpacking the device

- Do not use sharp or pointed objects for opening the package to avoid damage to the device.
- Open the package at the places indicated and take out the device.
- Store the package or dispose of it in accordance with the applicable national regulations.

## 6.2 Checking the device for damage sustained during transportation

- Check the device for damage sustained during transportation.
- Do not use a device that is damaged.
- If necessary, contact your specialist dealer.

## 6.3 General information on installation

On-wall and in-wall distributors are used as examples in describing the installation and setting-up processes. For device variants, installation and setting-up are carried out in a comparable manner.

### 6.3.1 Operating position

The device is designed for a vertical position of use and, for compliance with the protection class, may only be installed and used in this position.

The operating position is correct if the front door opens to the side or the hinged socket lids open upwards.

With a deviating position of use, the protection class requirements can no longer be met, which is to be taken into consideration in particular when using the device in an outdoor area.

The devices have been designed to have the protection class IP 43 / IP 44, but this class is only effective when the front door is shut during operation.

### 6.3.2 Installation height

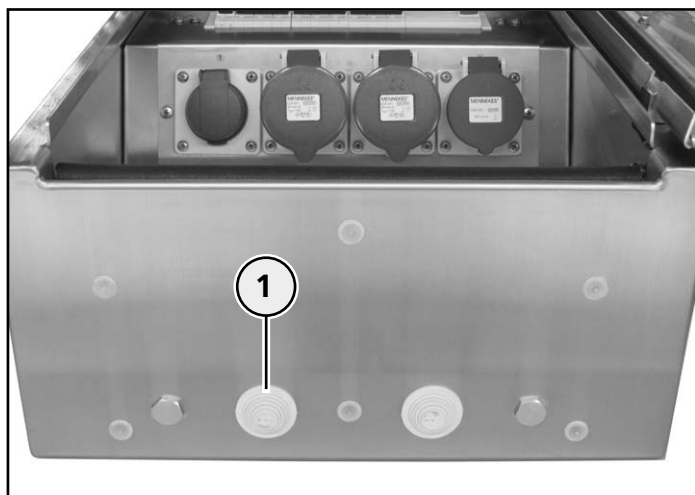
For the devices, an installation height (as measured from the top edge of the floor to the bottom edge of the enclosure) in the range 85 - 100 cm is recommended.

- When installing the device, ensure that this can be operated and maintained safely when it is subsequently used.
- Comply with the national regulations for setting up, installing and operating electrotechnical systems.

## 6.4 Mounting of on-wall distributors

### 6.4.1 Opening the cable entry

Cable entry points for supply lines of different cross-sectional area can be found on the underside of the enclosure. The cable entry point corresponding to the cross-sectional area of the line used can be opened.



Opening the cable entry

- Open the cable entry point (1) appropriate to the cross-sectional area of the supply line.

### 6.4.2 Fastening elements

Suitable screws and dowels must be used for wall installation.

If there are no fastening elements among the items delivered, then these have to be provided.

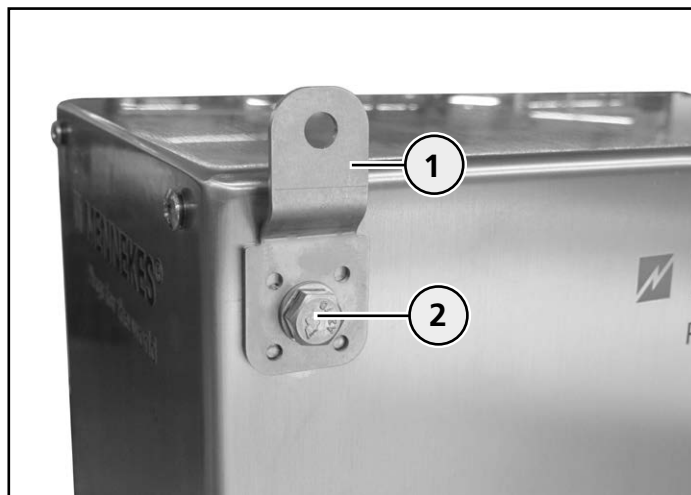
- Concerning the selection of fastening elements, note the information on the enclosure dimensions and the device weight.

⇒ Please refer to the "Technical Data" chapter

- Take the local conditions into consideration (type of masonry, installation structure, etc.)
- Select suitable fastening elements.

### 6.4.3 Fitting fastening brackets at the enclosure

The fastening brackets can be fitted in a vertical or horizontal position at the enclosure.



Fitting fastening brackets

- Use the fastening kit included among the items delivered to attach the brackets to the device.
- Fit the fastening brackets (4 in total) at the top and bottom of the rear panel of the enclosure using the screws and washers supplied.

### 6.4.4 Production of fastening holes

The device is fastened to the wall using the fitted fastening brackets.

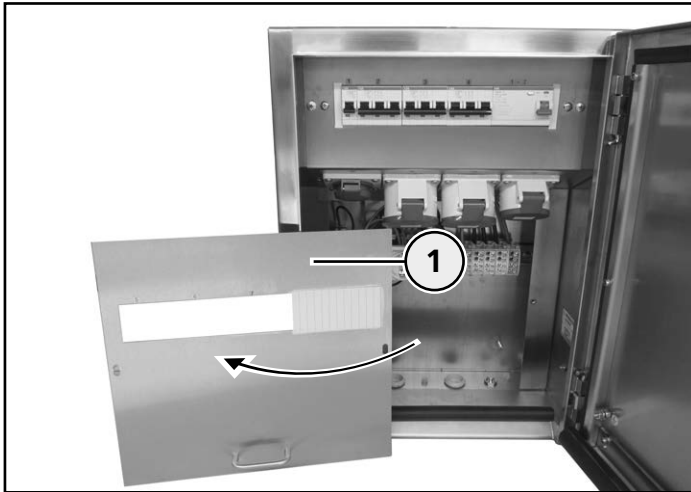
- Determine the drilling dimensions by taking measurements at the device and mark the wall accordingly.
- Drill the anchor points and insert the dowels.

### 6.4.5 Mounting the device

- Position the device above the fastening holes on the wall.
- Fasten the device to the wall by fitting the screws provided for this purpose at the fastening brackets.
- Check that the device is securely placed.

### 6.4.6

### 6.4.7 Removing cover panel inside enclosure



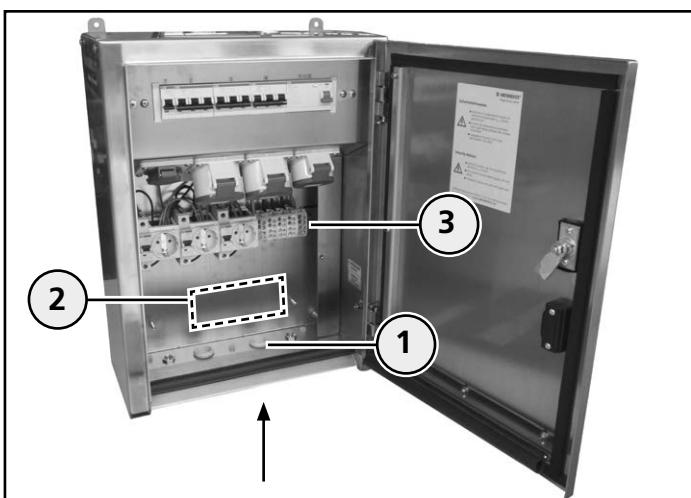
Removing cover panel

In order that the supply line can be connected, the cover sheet inside the enclosure has to be removed.

- Open the device
- ⇒ Please refer to the "Operation" chapter
- Loosen the screws at the cover sheet (1) and remove these.

### 6.4.8 Connecting the device

#### Laying and connecting the supply line



Laying and connecting the supply line

- Remove the jacket of the supply line so that the required length is reached.
- Guide the supply line through the cable entry point (1) and into the enclosure.
- Possibly fit a strain-relief device (2) for the supply line (support rail for strain-relief device not shown in diagram).

- Remove the insulation from the individual wires.
- Connect the wires with the marked terminals (3).
- Check to ensure that all wire terminations and pre-wired components in the device are firmly fitted.
- Tighten loose threaded connections as needed.

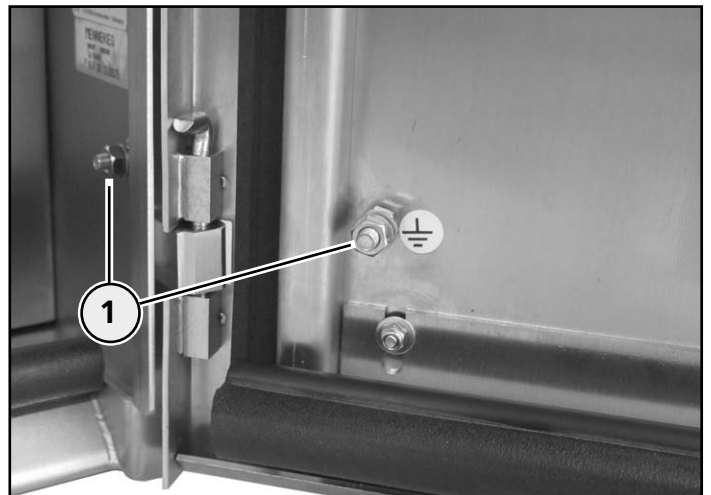
#### Electrical protection of the device

If the device is used outdoors, it needs to be protected by incorporating a suitable residual current device (RCD) (residual current of 0.03 A).

- Use a suitable residual current device to protect the device.

#### Earthing of the device

Earthing is achieved via the terminals inside the device. Additional connection points (1) for earthing may be available at the device enclosure and the front door and, if present, are marked accordingly.



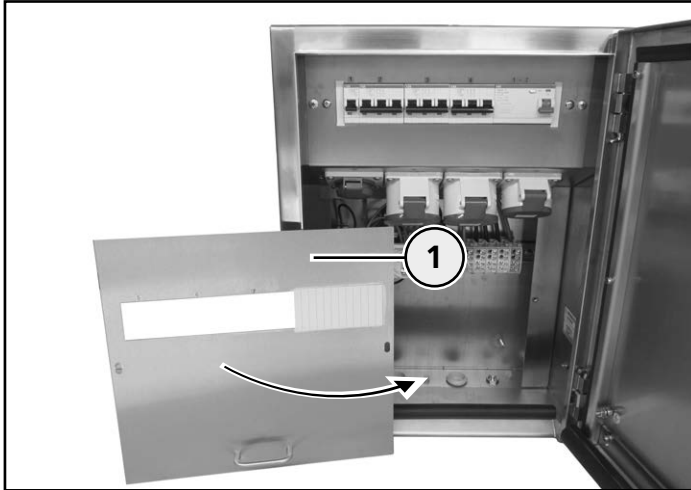
Additional connection points for earthing

- Earth the device via the marked terminals inside the device.
- Provide additional earthing for the device via the connection points (1) at the enclosure and front door.

#### 6.4.9 Checking the connection of the supply line

- Activate the protective devices.
- Switch the power supply on.
- Check the voltage and the field of rotation of the supply line at the device.

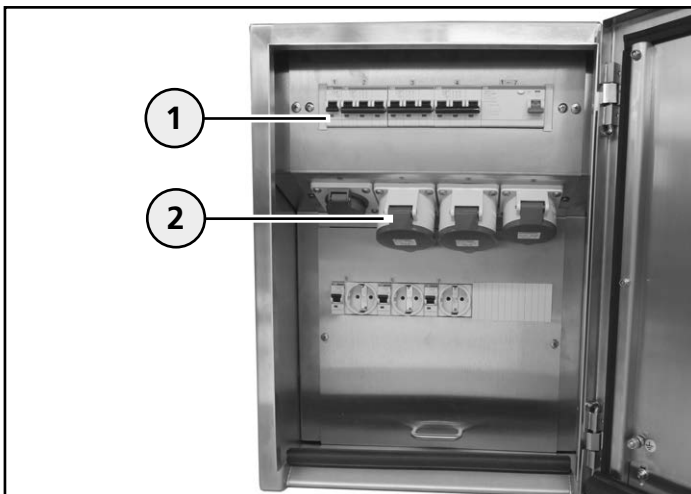
#### 6.4.10 Fitting cover panel inside enclosure



Fitting cover panel

- Fit the cover panel (1), using the screws in the device for this purpose.

#### 6.4.11 Checking the socket connection



Checking the sockets

- Activate the protective devices (1).
  - Check the voltage at all installed sockets (2).
  - Check the device and, if satisfactory, close it.
- ⇒ Please refer to the "Operation" chapter

### 6.5 Mounting of in-wall distributors

A device with a water connection point is used as an example in describing the installation procedure for an in-wall distributor.

#### Danger

##### Risk of sustaining injury due to electric shock

There is a risk of sustaining major injury or death when working on or with live components.

- De-energise the supply line to the device prior to commencing installation tasks.
- Secure the de-energised supply voltage connection point against inadvertent reactivation by other persons.
- Check that the supply line is de-energised prior to commencing installation tasks.

#### 6.5.1 Opening the cable entry

⇒ See "Installation and setting-up processes" chapter ("Mounting of on-wall distributors" section)

#### 6.5.2 Fastening elements

Suitable fastening screws and dowels must be used for installation.

If there are no fastening elements among the items delivered, then these have to be provided.

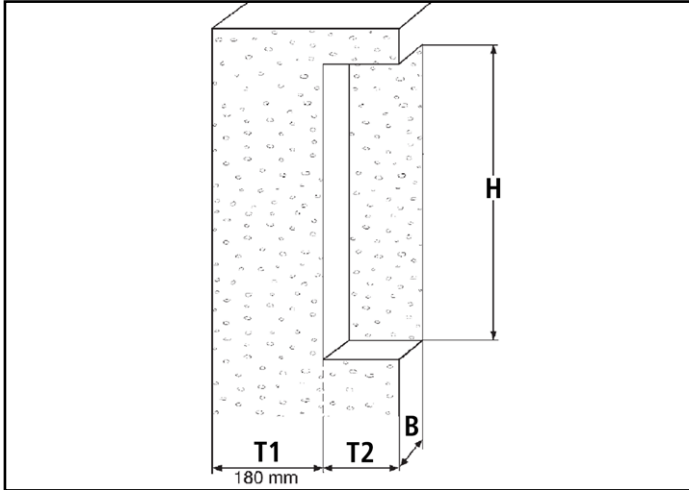
- Concerning the selection of fastening elements, note the information on the enclosure dimensions and the device weight.

⇒ Please refer to the "Technical Data" chapter

- Take the local conditions into consideration (type of masonry, installation structure, etc.)
- Select suitable fastening elements.
- For the device variant with rear-wall fasteners, use the supplied fastening elements.

#### 6.5.3 Preparing the opening in the wall

The wall opening is to be prepared according to the size of the respective device or device enclosure. The depth (T2) is determined from the thickness of the outer wall (with insulation, clinker bricks, etc. accounted for). With regard to freezing protection, a thickness of at least 180 mm for the remainder of the wall (T1) is recommended. Concerning the fitting of the device, the subsequent structure of the facade at the wall needs to be taken into account. With the blind frame of the device, an allowance of up to 20 mm is possible.



Preparing the opening in the wall

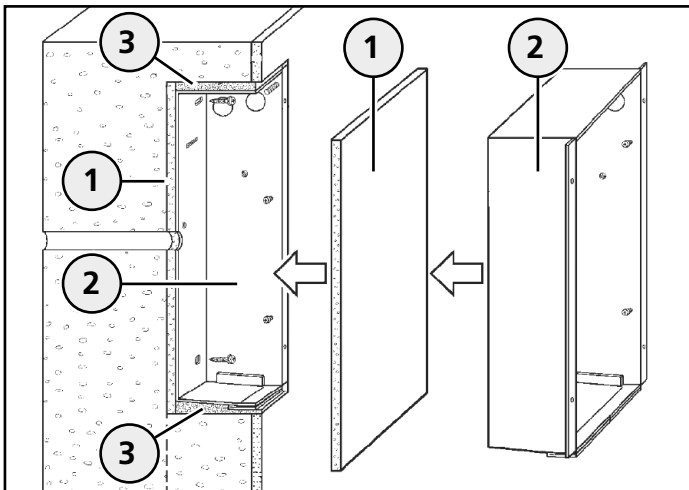
- Prepare the opening in the wall according to the enclosure dimensions (taking the installation tolerance into account).

⇒ For information on enclosure dimensions, see the “Technical data” chapter

### Thermal insulation

Following consultation with the architect, provision is to be made for adequate thermal insulation at the wall recess, so that protection against the effects of cold from the outside can be realised.

### Thermal protection without fire-protection lagging



Thermal insulation at the rear wall

Suitable thermal insulation at the rear wall (according to the local conditions) is recommended. The insulation can be provided by a polystyrene foam plate, for example.

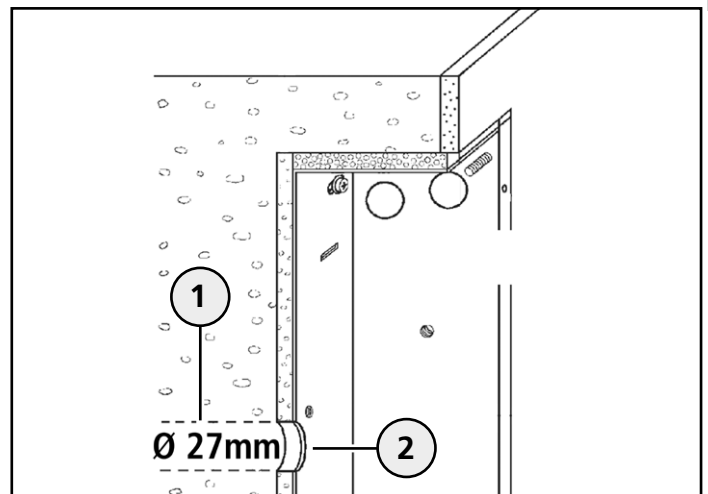
- (1) Insulation plate (made of polystyrene foam, for example), approx. 20 mm thick.
- (2) Device enclosure
- (3) Foam filling (e.g. installation foam)

- Use a suitable insulation plate (1).

### Fire protection

Due to the wall recess, the fire resistance and the thickness of the outer wall are reduced. In collaboration with the structural engineer and the fire-protection planner, a fire-protection concept for the device is to be formulated. (Example: For an F 90 wall, use 40-mm thick lagging made of Promatect H.)

### Water connection



Bore hole for water connection

Provision is to be made for a frost-resistant external fitting. A bore hole (1) with a minimum diameter of 27 mm must be provided for the frost-resistant connection.

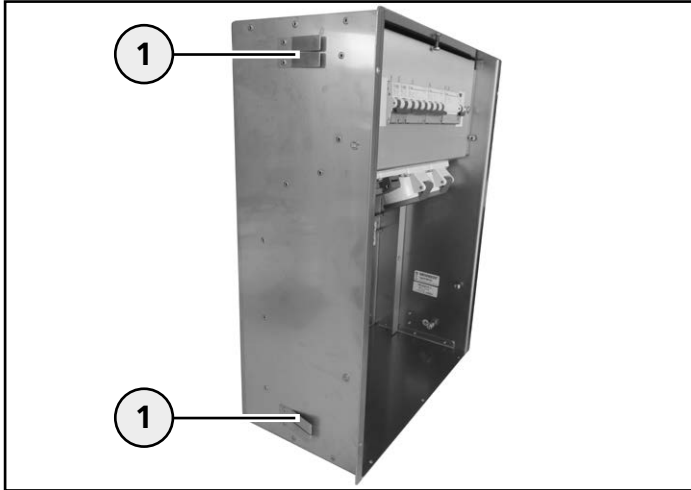
The pre-punched sheet (2) in the device enclosure can be used as a template or for measuring purposes. The slope of the bore hole (from inside to outside) must not exceed 2°.

- Remove the pre-punched sheet (2).
- Determine the drilling dimensions for the positioning of the water connection point.
- Make the bore hole for the water connection.

### 6.5.4 Placing the device inside the wall opening

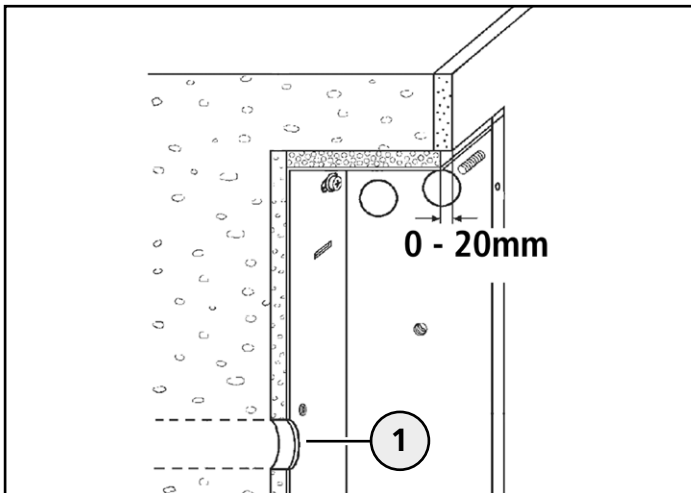
Devices without rear-wall fasteners are simply installed along with suitable installation foam or mortar.

The installation brackets at the sides are used for fastening purposes in the wall opening and their positions can be adjusted, if necessary.



Installation brackets at enclosure

- Prior to installing the device inside the wall opening, the installation brackets (1) have to be bent outwards.



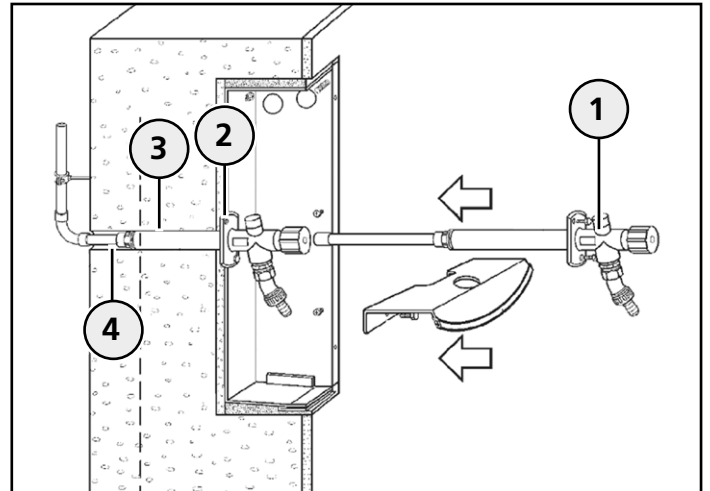
Bore hole for water connection

For the installed enclosure, the finished dimension from the enclosure edge to the top edge of the prepared wall must lie between 0 and 20 mm (accounting for the thickness allowance due to the blind frame).

- If relevant, fit the fire-protection lagging at the masonry.
- Place the device inside the wall opening and guide the supply line through the appropriate cable entry point (this being pertinent to the setting up of the electrical connections at a later stage).
- Fill the space between the device and the masonry, e.g. with installation foam.

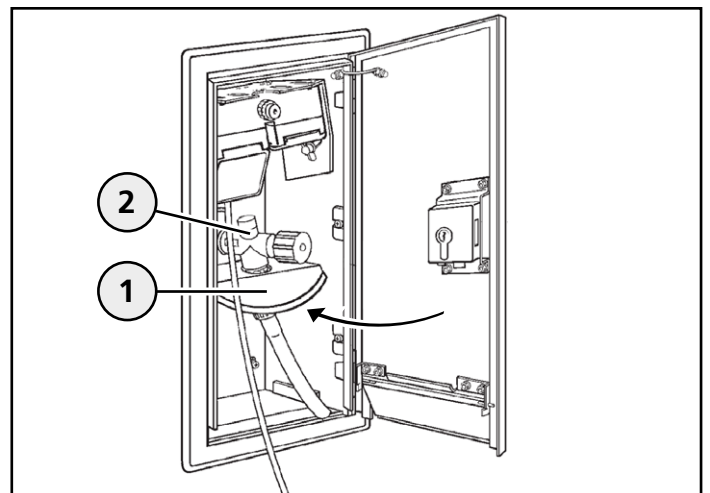
### 6.5.5 Fitting the components for the water connection

- **i** Tasks involving the water supply unit may only be carried out by a mechanic for sanitation, heating and air-conditioning systems.



Fitting the components for the water connection

- Insert the frost-resistant external fitting (1) in the available bore hole.
- Fasten this using the accompanying screws (2).
- Fill the remaining space (3) between the external fitting and the bore hole with installation foam.
- Connect the external fitting to the water pipe (using copper pipe, 15 mm in diameter or R1/2" external thread).
- **i** The valve seat (4) (R1/2" thread) must be in the frost-free section!



Fitting the components for the water connection

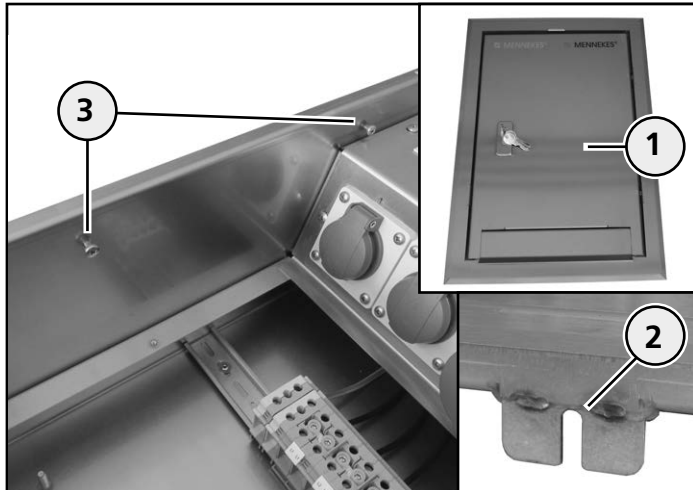
- Position the spray guard plate (1) with the central bore hole (Ø 35 mm) beneath the fitting (2).
- Fasten this to the rear panel of the enclosure at the fastening points using the accompanying screws.



### 6.5.6 Checking the water connection

- Apply pressure at the water pipe.
- Check the system for leakage.

### 6.5.7 Fitting the blind frame (front door)



Fitting the blind frame (front door)

- Mount the blind frame (1) by attaching the retaining clips (2) to the screws (3) in the enclosure.
- Tighten the screws firmly

### 6.5.8 Removing cover panel inside enclosure

⇒ See "Installation and setting-up processes" chapter ("Mounting of on-wall distributors" section)

### 6.5.9 Connecting the device

⇒ See "Installation and setting-up processes" chapter ("Mounting of on-wall distributors" section)

### Electrical protection of the device

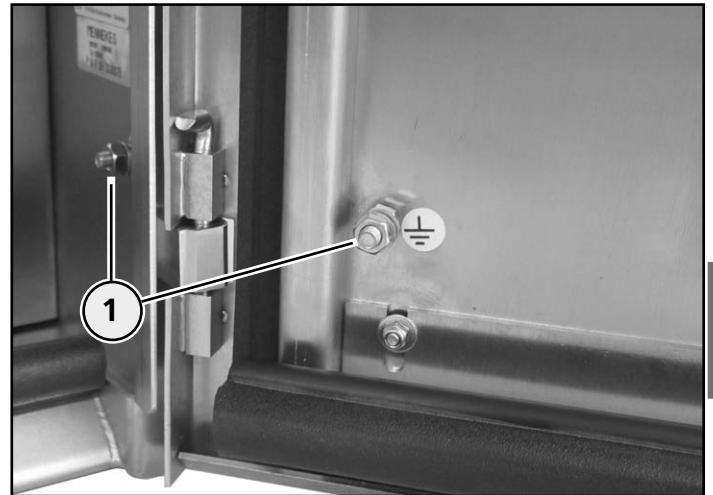
If the device is used outdoors, it needs to be protected by incorporating a suitable residual current device (RCD) (residual current of 0.03 A).

- Use a suitable residual current device to protect the device.

### Earthing of the device

Earthing is achieved via the terminals inside the device.

Additional connection points (1) for earthing may be available at the device enclosure and the front door and, if present, are marked accordingly.



Additional connection points for earthing

- Earth the device via the marked terminals inside the device.
- Provide additional earthing for the device via the connection points (1) at the enclosure and front door.

### 6.5.10 Checking the connection of the supply line

⇒ See "Installation and setting-up processes" chapter ("Mounting of on-wall distributors" section)

### 6.5.11 Fitting cover panel inside enclosure

⇒ See "Installation and setting-up processes" chapter ("Mounting of on-wall distributors" section)

### 6.5.12 Checking the socket connection

⇒ See "Installation and setting-up processes" chapter ("Mounting of on-wall distributors" section)

## 7. Operation

### Danger

#### Risk of sustaining injury due to damaged device

There is a risk of sustaining major injury or death if the device is damaged.

- Do not use the device if there is external damage.
- Mark the possibly damaged device, so that no other person will continue to use it.
- Have a qualified electrician rectify the damage without undue delay.
- Have an electrician take the device out of service if necessary.

The receptacle combinations can have different protection classes (IP 43 / IP 44).

For the compliance with the protection class of the device, only electrical consumers of the same protection class version are to be combined and operated with the receptacle combination.

The device protection class is only effective with the front door shut.

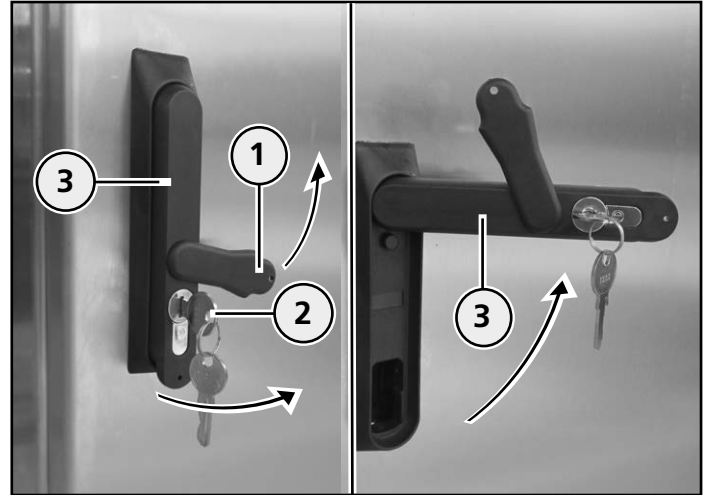
- The front door must remain closed whenever electrical consumers are plugged in or during operation.

Information on the protection class of your receptacle combination can be found in the "Technical Data" chapter or on the name plate of the device.

- Observe the protection class of the receptacle combination and the consumer to be connected.
- Connect consumers with the same protection class and a suitable plug device to the device in order to avoid reducing the effect of the protection class.

On-wall distributors are opened and closed via a pivoted handle, and in-wall distributors via a conventional door lock. In describing the operation of the device, an on-wall distributor is used as an example.

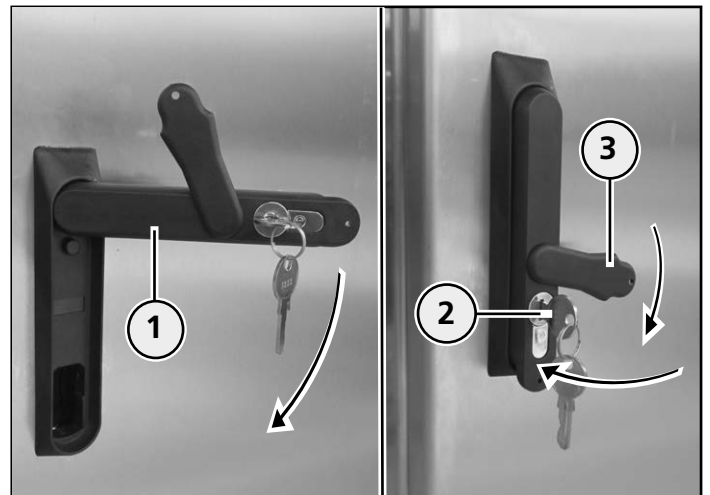
### 7.5.13 Opening the device



Opening the device (using on-wall distributor as example)

- Swing up the lock cover (1).
- Insert the supplied key (2) in the lock, turn it to the right and pull out the pivoted handle (3) towards the front.
- Swing up the handle (3).
- Open the front door.

### 7.5.14 Closing the device



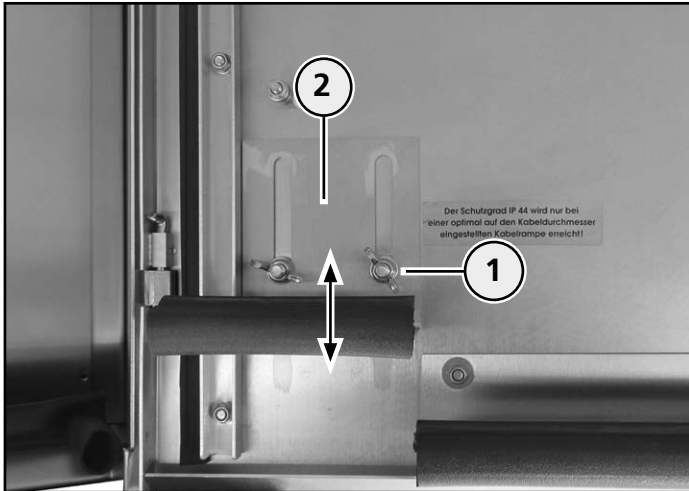
Closing the device (using on-wall distributor as example)

- Close the front door.
- Swing down the handle (1).
- Push the handle towards the door until it snaps into place.
- Pull out the key (2).
- Swing down the lock cover (3) so that it covers the lock.



## 7.1 Connecting the consumer

### 7.1.1 Setting the cable ramp



Setting the cable ramp

The front door can be equipped with an adjustable cable ramp.

The cable ramp allows the device protection class to be maintained in case there are several consumables connected simultaneously. The cable ramp can be set according to the number of connection lines.

- Open the device  
⇒ Please refer to the "Operation" chapter
- Loosen the two wing nuts (1) and set the cable ramp (2) according to the required height or the opening for the consumer that is to be connected.
- Tighten the wing nuts firmly.

### 7.1.2 Connecting the consumer

- Open the hinged lid of the socket and completely insert the plug of the electrical consumer.
- Close the device  
⇒ Please refer to the "Operation" chapter

## 7.2 Removing electrical consumers

### Warning

#### Risk of injury due to improper operation

Improper operation may cause damage to the device, which may result in injuries.

- Always disconnect the device plug from the socket by pulling the plug housing.
- Do not disconnect the plug by pulling at its cable.
- Ensure that the cables are not kinked, pinched or run over, and will not make contact with external heat sources.

- First switch off the connected electrical consumers.
- Open the device  
⇒ Please refer to the "Operation" chapter
- Then slightly raise the hinged lid of the socket and pull the plug out of the socket.
- If necessary, adjust the cable ramp setting according to remaining consumers or connection lines at the device.
- Close the device  
⇒ Please refer to the "Operation" chapter

## 7.3 Opening / Closing the external fitting

The device can be equipped with different types of external fittings, which can be opened and closed just like conventional water fittings.

If the water connection is not used, the valve of the water fitting should remain closed or possibly the water supply shut off.

- Open (Close) the water fitting by turning the valve to the left (right).
- All the while no water is needed, keep the valve closed.
- For extended periods of time over which no water is required, the water supply can possibly be shut off.

# 8. Cleaning

The device can be cleaned with a dry cloth or a damp cloth, depending on application conditions and soiling.

However, dry cleaning in regular intervals is recommended in order to prevent persistent soiling on the surfaces.

For damp cleaning, the device is to be deenergized by a qualified electrician beforehand.

- First remove all connected electrical consumers from the device, before starting cleaning tasks.

⇒ Please refer to the "Operation" chapter

## 8.1 Cleaning of stainless steel

### 8.1.1 Cleaning equipment

Never use iron-containing scourers, steel wool or steel brushes to clean stainless-steel surfaces.

Cleaning implements that have previously been in contact with conventional steel will contaminate stainless steel upon contact, and hence affect its corrosive properties.

- Use only washed cleaning utensils, which have not previously been used to clean surfaces of conventional steel, to clean stainless-steel surfaces.

### 8.1.2 Cleaning agents and care products

Generally, a washing-up liquid solution is sufficient for cleaning stainless-steel surfaces. In case of stubborn dirt, a common household cleanser can be used.

Dirt containing oil and grease can be removed using alcohol-based cleaning agents (e.g. spirits).

After they have been cleaned, the surfaces can be treated with metal preservatives for protection purposes.

- Use a washing-up liquid solution to clean the stainless-steel components.
- Remove stubborn dirt using e.g. a cleanser.
- Remove any dirt containing oil and grease using alcohol-based cleaning agents (e.g. spirits).

Cleaning agents that can scratch and attack the stainless-steel surfaces and must never be used are indicated next.

- Do **not** use scouring powder.
- Do **not** use cleaning agents that contain chloride or hydrochloric acid.
- Do **not** use bleaches or sliver polish.

## 8.2 Cleaning with a dry cloth

### **Danger**

#### **Risk of sustaining injury due to electric shock**

There is a risk of sustaining major injury or death when working on or with live components.

- Only clean the device and the components (e.g. sockets) externally.
- Do not open the device and keep the sockets closed.

For liquid-free cleaning, a brush and a clean microfibre cloth can be used.

- Remove any existing dust and soil with a brush first.
- Finally, wipe the device using a clean, dry microfibre cloth.

## 8.3 Cleaning with a damp cloth

### **Danger**

#### **Risk of sustaining injury due to electric shock**

There is a risk of sustaining major injury or death in the case of cleaning the device with a damp cloth and touching live components.

- Have an electrician disconnect the device or the supply line from the mains prior to carrying out damp-cloth cleaning tasks.

### **Attention**

#### **Material damage due to incorrect cleaning agents**

The use of unsuitable cleaning agents, cleaning devices and excessive use of water may cause damage to the device.

- Check with MENNEKES whether certain cleaning agents you wish to use are acceptable, as necessary.
- Only clean the device and the components (e.g. sockets) externally.
- Do not open any covers or components that are built into the device.
- Avoid the use of running water.
- Ensure that water cannot reach live parts.
- Do not use high-pressure cleaning appliances.

When cleaning with a damp cloth (in particular the stainless-steel surfaces), it is recommended to use clean- demineralised water, so that limescale can be avoided. If using tap water, the surface should be wiped dry afterwards.

Use a cleanser, for example, to remove stubborn dirt; subsequently, use clear water to wipe clean the treated surface.

For liquid-based cleaning, a clean microfibre cloth can be used.

- Remove any existing dust and soil with a brush first.
- Remove any stubborn dirt on the stainless-steel surfaces using a common household cleanser.
- Wipe the device with a clean, damp microfibre cloth.
- Then wipe the device dry with a clean cloth.

## 9. Maintenance

Regular maintenance work helps ensure a trouble-free and secure operation of the device and increases its working life. Possible sources of error can thus be detected early and hazards can be avoided. MENNEKES recommends visually inspecting the device for external damage (e. g. missing or defective components, material alterations, etc.) and its proper functioning regularly.

Any defects on the device are to be rectified immediately. A damaged, defective device must not be used since the risk of electrocution or material damage (e. g. due to fire) may increase.

- If applicable, have the maintenance work on the device carried out by a qualified electrician.

### 9.1 Maintenance

#### 9.1.1 Checking the device for damage

- Visually check the device for external damage (e.g. missing components, material alterations, cracks, etc.).
- Check the hinged socket lids for proper functioning.
- Have any hinged lids that are damaged or cannot be closed correctly replaced by a qualified electrician.
- Check all rubber seals of the device (at front door, cable ramp, enclosure, etc.) for damage.
- Replace any damaged rubber seals with new ones.
- Visually check the water fitting, the water hose and the water-hose connection for leakage and external damage (e.g. cracks).
- If any damage to the device is detected, consult a qualified electrician immediately.
- Do not continue to use the defective device.
- Have an electrician put the device into service or take it out of service, if necessary.

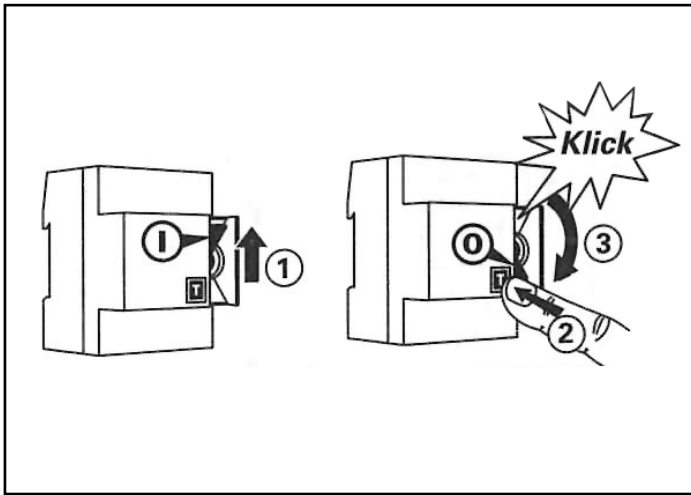
#### 9.1.2 Checking the screw locking devices

- If your device is equipped with D-type fuse links, check these for firmness of fit.
- If necessary, tighten them manually.
- Replace defective screw locking devices with new, equivalent safety elements.
- In case of doubt, consult a qualified electrician.

### 9.1.3 Checking residual current devices (RCDs)

Residual current devices (RCDs) can vary in terms of appearance and function.

Usually, they are checked by actuating a test button by means of which the residual current device is triggered. If the residual current device is triggered, its activation lever must subsequently be returned to the starting position.



Checking residual current devices (RCDs)

- Press the test button (T) (2).

The residual current device is triggered (3) (indicated by a "click"!).

- Return the activation lever (1) to its starting position.
- If any faults occur during the checking, immediately consult a qualified electrician.
- Do not continue to use the defective device.

### 9.1.4 Cleaning the device

- Regularly clean the device in order to prevent persistent soiling on its surfaces.

⇒ Please refer to the "Cleaning" chapter

## 10. Maintenance

- **The tasks described in this chapter may only be carried out by qualified specialists!**

### 10.1 Device inspection in a commercial environment

When using the device in a commercial environment, the operator / user of the device must have a qualified electrician check the proper condition of the device regularly.

Should damage to the device occur during its use, then this should be rectified immediately.

- Have an electrician inspect the device at regular intervals.
- If you notice any damage to the device, consult a qualified electrician immediately.
- Do not continue to use the defective device.
- Have an electrician repair the device correctly or take it out of service.

## 11. Taking out of service and dismantling

- **The tasks described in this chapter may only be carried out by qualified specialists!**

In describing the procedures for taking the device out of service and dismantling it, an on-wall distributor is used as an example. For device variants and in-wall distributors, the procedure for taking the device out of service is comparable to that described for the on-wall distributor.

### 11.1 Taking the device out of service

#### 11.1.1 Disconnecting the device from the mains

#### **⚠ Danger**

##### **Risk of sustaining injury due to electric shock**

There is a risk of sustaining major injury or death when working on or with live components.

- Disconnect the supply line of the device from voltage prior to commencing dismantling tasks.
- Secure the de-energised supply voltage connection point against inadvertent reactivation by other persons.
- Check that the supply line is de-energised prior to commencing dismantling tasks.

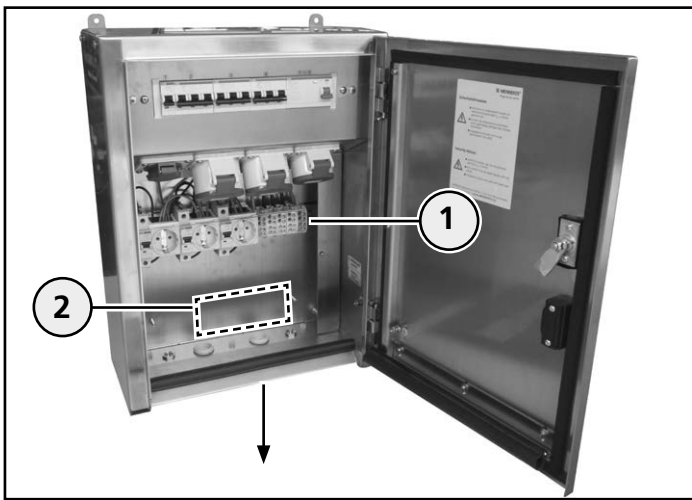
### 11.1.2 Opening the device

- Open the device
- ⇒ Please refer to the "Operation" chapter

### 11.1.3 Removing cover panel inside enclosure

- ⇒ See "Installation and setting-up processes" chapter ("Mounting of on-wall distributors" section)

### 11.1.4 Disconnecting and removing the supply line



Disconnecting and removing the supply line

- Disconnect the wires from the terminals (1).
- If fitted, loosen the strain-relief device (2).
- Pull the supply line out of the enclosure.

## 11.2 Dismantling the device

### **⚠ Caution**

#### **Risk of sustaining injury due to heavy device**

During transportation or installation work, heavy devices may fall down and cause injury.

- Transport, mount and dismount heavy devices with the aid of a second person if needed.
- Use appropriate auxiliary equipment as required.
- Loosen the screws at the wall used for fastening the enclosure, and dismount the device.

### 11.2.1 Securing the supply lines against accidental contact

After dismantling the device, if necessary, the free supply line is to be secured against accidental contact when reactivating the supply voltage.

### **⚠ Danger**

#### **Risk of sustaining injury due to electric shock**

There is a risk of sustaining major injury or death in the case of touching live components after dismantling the device.

- Never activate the supply voltage when the supply line is not secured and accessible.
- Secure the supply line appropriately.
- Only activate the mains voltage when any hazard caused by the supply line under voltage can be excluded.

## 12. Faults

### **⚠ Warning**

#### **Risk of sustaining injury due the start-up of electrical consumers**

Electrical consumers, connected to the receptacle combination, may automatically start up upon reactivation of a tripped protective device and cause injury.

- Activate a protective device only after all connected consumers have been switched off or disconnected from the receptacle combination.

## 12.1 Troubleshooting

### 12.1.1 Residual current devices (RCDs)

#### **A residual current device (FI) is triggered**

- Visually check the receptacle combination and connected electrical consumers for defects.

**YES** - The receptacle combination or consumer has a defect:

- Take the defective receptacle combination out of service and do not use it any more.
- Take the defective consumer out of operation and do not use it any more.
- Have an electrician rectify the problem.

**NO** - There are no defects:

- Reactivate the residual current device (FI).

**The residual current device (RCD) is triggered again!**

- Take the receptacle combination out of service and do not use it any more.
- Take the consumer out of operation and do not use it any more.
- Have an electrician rectify the problem.

#### 12.1.2 Miniature circuit breaker and D-type fuse link

**A miniature circuit breaker and a screw locking device are triggered**

- Visually check the receptacle combination and connected electrical consumers for defects.

**YES** - The receptacle combination or consumer has a defect:

- Take the defective receptacle combination out of service and do not use it any more.
- Take the defective consumer out of operation and do not use it any more.
- If defective, replace the D-type fuse link with an equivalent one.
- Have an electrician rectify the problem.

**NO** - There are no defects:

- Reactivate the residual current device (FI).

**The miniature circuit breaker or the D-type fuse link is triggered again!**

- Take the receptacle combination out of service and do not use it any more.
- Take the consumer out of operation and do not use it any more.
- If defective, replace the D-type fuse link with an equivalent one.
- Have an electrician rectify the problem.

## 13. Storage and Disposal

### 13.1 Storing the device

For proper storage and to ensure trouble-free operation of the device at a later time, the following points must be observed:

- Clean the device before placing it into storage.

⇒ Please refer to the "Cleaning" chapter

- Pack the device in the original packaging or a suitable cardboard box.
- Store the device in a dry and temperature-controlled room at a temperature lying between 0 °C and +40 °C.

### 13.2 Disposing of the device

The device should be taken out of service, dismantled, and properly disposed of at the end of its service life.

Only an electrician may take the device out of service and dismantle it.

The applicable national statutory regulations and provisions in the country of installation must also be complied for its disposal.

# 14. Technical Data

## 14.1 Type Label

Example:



No.	Explanation
1	Part number
2	Max. fuse protection for supply line, + I <sub>nA</sub>
3	Rated voltage
4	Frequency
5	Rated short-circuit current
6	Product standard
7	Weight of device
8	Manufacturing code
9	Rated diversity factor (RDF)
10	Protection class (IP)

14.1 / 1

Apart from the rating plate information also observe the device-specific connected loads.

⇒ Please refer to the "Connected loads" chapter

## 14.2 Ambient conditions

### ⚠ Attention

#### Material damage due to unfavourable ambient conditions

Consideration should be given to local ambient conditions when setting up the device.

Failure to do so can lead to the device being damaged.

- Give due consideration to ambient conditions when setting up the device and to ensure safe operation of the device.

At indoor and outdoor swimming pools, on open sea and in the immediate vicinity of the seashore, it may not be possible to entirely rule out marring of stainless-steel surfaces due to corrosion, depending on location and climatic conditions. By adopting specific cleaning and maintenance measures, however, surface defects can be reduced or avoided. For particularly aggressive ambient conditions, it is recommended to use special stainless steels or to coat stainless-steel surfaces, in order to improve resistance to corrosion.

With regard to plastic components, contact with chemical substances, oils, lyes, greases or solvents as well as thermal effects can lead to visual and qualitative damage. For these ranges of application, we recommend using AMELAN®, a plastic with a high resistance against chemicals and other aggressive substances.

- Only use devices which are intended for the respective ambient conditions and which have the required material characteristics.
- Do not use the device in explosive areas in which combustible fluids, gases or dusts are present - danger of explosion and fire!
- Do not enclose the device in an additional housing or install it in the recess of a building before obtaining approval from MENNEKES.
- Do not cover the lateral surfaces of the device.
- Only use copper supply lines.
- If you have any questions, please contact your specialist dealer or MENNEKES.

### 14.2.1 Permissible ambient temperatures for operation

Indoor and Outdoor Installation		
Min.	Max.	Mean Value for 24-hour Period
- 25 °C	+40 °C	not exceeding +35 °C

14.2.1 / 1

### 14.3 On-wall distributor sizes

Housing Dimensions		
Height H (mm)	Width, W (mm)	Depth, D (mm)
510	290	130
530	400	220
700	300	310
700	530	350

14.3 / 1

### 14.4 In-wall distributor sizes

Housing Dimensions		
Height H (mm)	Width, W (mm)	Depth, D (mm)
485	265	130
520	360	200

14.4 / 1

Further information on the devices can be found in the current MENNEKES product catalogue or online at [www.MENNEKES.de](http://www.MENNEKES.de).






# À propos du présent document


© Copyright by MENNEKES Elektrotechnik GmbH & Co. KG


Le présent document est protégé par les droits d'auteur.


Ce document est la propriété de MENNEKES Elektrotechnik GmbH & Co. KG et toute reproduction ou duplication en tout ou partie est interdite sans autorisation préalable du détenteur des droits.

## Avertissements


 <b>Danger</b>
Cet avertissement caractérise un danger imminent. <b>Son non-respect entraîne la mort ou de graves blessures.</b>

 <b>Avertissement</b>
Cet avertissement caractérise une situation potentiellement dangereuse. <b>Son non-respect peut entraîner la mort ou de graves blessures.</b>

 <b>Prudence</b>
Cet avertissement caractérise une situation potentiellement dangereuse. <b>Son non-respect peut entraîner des blessures légères ou mineures.</b>

 <b>Attention</b>
Cet avertissement caractérise une situation potentiellement dangereuse. <b>Son non-respect peut entraîner des dommages matériels sur l'appareil.</b>

## Généralités

 Cette consigne caractérise des informations utiles supplémentaires sur un sujet précis.

## Symboles employés

• Demande d'action

– Énumération

⇒ Renvoi à un autre endroit dans le document

# Table des matières

<b>1. Généralités .....</b>	<b>4</b>
1.1 Coordonnées.....	4
<b>2. Pour votre sécurité .....</b>	<b>4</b>
2.1 Utilisation conforme .....	4
2.2 Groupes cibles.....	5
2.2.1 Électriciens qualifiés / mécaniciens spécialisés dans la technique des domaines sanitaire, chauffage et climatisation.....	5
2.2.2 Exploitant / Utilisateur .....	5
2.3 Mauvaises utilisations prévisibles.....	5
<b>3. Risques résiduels.....</b>	<b>6</b>
3.1 Risque d'incendie à cause d'une accumulation de chaleur.....	6
3.2 Risque en raison d'une utilisation incorrecte .....	6
<b>4. Structure de l'appareil.....</b>	<b>7</b>
<b>5. Modèles d'appareil.....</b>	<b>8</b>
<b>6. Montage et mise en service.....</b>	<b>8</b>
6.1 Déballage de l'appareil .....	9
6.2 Contrôle des dommages dus au transport sur l'appareil .....	9
6.3 Consignes générales liées au montage .....	9
6.3.1 Position d'utilisation .....	9
6.3.2 Hauteur de montage .....	9
6.4 Installation du distributeur pour montage en saillie .....	10
6.4.1 Ouverture de l'introduction du câble .....	10
6.4.2 Éléments de fixation .....	10
6.4.3 Montage des attaches de fixation sur le boîtier.....	10
6.4.4 Réalisation des trous de fixation .....	10
6.4.5 Fixation de l'appareil .....	10
6.4.6 Retrait de la tôle de protection du boîtier ....	11
6.4.7 Raccordement de l'appareil .....	11
6.4.8 Contrôle du raccordement du câble d'alimentation.....	11
6.4.9 Mise en place la tôle de protection dans le boîtier .....	12
6.4.10 Contrôle du raccordement des prises de courant.....	12

6.5	Installation d'un distributeur pour montage encastré .....	12	<b>10. Entretien .....</b>	<b>20</b>	
6.5.1	Ouverture de l'introduction du câble .....	12	10.1	Contrôle de l'appareil dans le secteur industriel .....	20
6.5.2	Éléments de fixation .....	12	<b>11. Mise hors service et démontage .....</b>	<b>20</b>	
6.5.3	Préparation de l'ouverture murale .....	12	11.1	Mise hors service de l'appareil .....	21
6.5.4	Incorporation de l'appareil dans l'ouverture murale.....	13	11.1.1	Mise hors tension de l'appareil .....	21
6.5.5	Montage du raccordement d'eau .....	14	11.1.2	Ouverture de l'appareil .....	21
6.5.6	Contrôle du raccordement d'eau.....	15	11.1.3	Retrait de la tôle de protection du boîtier ....	21
6.5.7	Montage du dormant et de la porte avant ..	15	11.1.4	Débranchement et retrait de la conduite d'alimentation .....	21
6.5.8	Retrait de la tôle de protection du boîtier ....	15	11.2	Démontage de l'appareil .....	21
6.5.9	Raccordement de l'appareil .....	15	11.2.1	Protection du câble d'alimentation contre tout contact .....	21
6.5.10	Contrôle du raccordement du câble d'alimentation.....	15	<b>12. Défauts .....</b>	<b>21</b>	
6.5.11	Mise en place la tôle de protection dans le boîtier .....	15	12.1	Dépannage.....	22
6.5.12	Contrôle du raccordement des prises de courant.....	15	12.1.1	Disjoncteur différentiel (DD).....	22
<b>7. Utilisation .....</b>	<b>16</b>		12.1.2	Disjoncteur de protection de ligne et fusible à vis.....	22
7.5.13	Ouverture de l'appareil .....	16	<b>13. Entreposage et élimination .....</b>	<b>22</b>	
7.5.14	Fermeture de l'appareil.....	16	13.1	Entreposage de l'appareil .....	22
7.1	Raccordement des consommateurs.....	17	13.2	Élimination de l'appareil .....	22
7.1.1	Réglage de la rampe pour câbles.....	17	<b>14. Caractéristiques techniques .....</b>	<b>23</b>	
7.1.2	Raccordement d'un consommateur .....	17	14.1	Plaque signalétique.....	23
7.2	Retrait du consommateur .....	17	14.2	Conditions ambiantes.....	23
7.3	Ouverture / Fermeture de la robinetterie extérieure.....	17	14.2.1	Températures ambiantes admissibles pour le fonctionnement.....	23
<b>8. Nettoyage.....</b>	<b>18</b>		14.3	Dimensions d'un distributeur pour montage en saillie .....	24
8.1	Nettoyage de l'acier inoxydable .....	18	14.4	Dimensions d'un distributeur pour montage encastré .....	24
8.1.1	Dispositifs de nettoyage .....	18	<b>15. Anhang / Appendix / Annexe / Bijlage / Appendice</b>		
8.1.2	Détergents et produits d'entretien .....	18	15.1	Anschlusswerte / Connected loads / Valeurs de raccordement / Aansluitwaarden / Valori per l'allacciamento	
8.2	Nettoyage sec.....	18			
8.3	Nettoyage humide.....	18			
<b>9. Maintenance .....</b>	<b>19</b>				
9.1	Travaux de maintenance .....	19			
9.1.1	Contrôle de l'appareil pour détecter d'éventuels endommagements.....	19			
9.1.2	Contrôle des fusibles à vis .....	20			
9.1.3	Vérifier le disjoncteur différentiel (DD) .....	20			
9.1.4	Nettoyage de l'appareil .....	20			

# 1. Généralités

Les informations contenues dans la présente notice de montage et d'utilisation s'appliquent exclusivement aux appareils décrits dans cette notice. Les coffrets combinés de prises font notamment partie du montage en saillie et du montage encastré.

Selon le modèle, l'apparence de l'appareil peut diverger des représentations dans la présente notice. Si des informations spécifiques à un appareil sont nécessaires, il en est fait mention à l'endroit correspondant dans cette notice.

Outre cette notice de montage et d'utilisation, des instructions supplémentaires et autres consignes d'assemblage des composants d'appareil peuvent être fournies lors de la livraison, ces dernières devant être respectées intégralement.

En plus de la présente notice, observer les réglementations et dispositions nationales légales (par ex. consignes de prévention des accidents et de sécurité au travail, consignes de protection de l'environnement) en vigueur dans le pays respectif.

## 1.1 Coordonnées

### MENNEKES

Elektrotechnik GmbH & Co. KG  
Spezialfabrik für Steckvorrichtungen

Aloys-Mennekes-Str. 1  
D-57399 Kirchhundem

Tél. +49 (0) 2723 / 41-1  
Fax +49 (0) 2723 / 41-2 14  
E-mail info@MENNEKES.de  
Internet www.MENNEKES.de

# 2. Pour votre sécurité

## 2.1 Utilisation conforme

Le coffret combiné de prises de courant sert exclusivement de distributeur de courant fixe pour l'intérieur et l'extérieur et est prévu pour un montage en saillie ou encastré. Le distributeur pour montage en saillie peut également être utilisé comme dispositif à montage libre, avec l'équipement nécessaire.

La société MENNEKES Elektrotechnik GmbH & Co. KG n'assume aucune responsabilité pour les conséquences résultant d'une utilisation non conforme.

Lisez soigneusement cette notice de montage et d'utilisation avant d'utiliser l'appareil et respectez-la intégralement à tout moment.

Nous déclinons toute responsabilité pour les dommages ou vices résultant du non-respect de la présente notice.

Conservez la notice de montage et d'utilisation à portée de main à côté de l'appareil et transmettez-la au nouvel exploitant / utilisateur.

**Lors de l'utilisation de l'appareil, certaines opérations doivent exclusivement être réalisées par des professionnels qualifiés.**

**Les interventions électriques doivent être effectuées exclusivement par des électriciens qualifiés.**

**Les travaux liés à l'alimentation en eau doivent uniquement être effectués par un mécanicien spécialisé dans la technique des domaines sanitaire, chauffage et climatisation.**

**Il en est fait mention expressément dans cette notice au début du chapitre concerné.**

**• Pour ces tâches, faites exclusivement et continuellement appel à des professionnels qualifiés.**

### Avertissement

#### **Danger de blessures en cas de non-respect de la notice d'utilisation**

Si la notice d'utilisation n'est pas respectée ou si des étapes de travail sont réalisées différemment par rapport aux données de la notice d'utilisation, un risque de blessures graves existe.

- Respectez tous les points contenus dans la notice d'utilisation.
- Réalisez uniquement les étapes de travail décrites dans la notice d'utilisation.

## 2.2 Groupes cibles

### 2.2.1 Électriciens qualifiés / mécaniciens spécialisés dans la technique des domaines sanitaire, chauffage et climatisation

Le montage, le démontage, l'installation, la mise en service et la maintenance de l'appareil doivent être réalisés exclusivement par un personnel qualifié. Celui-ci doit veiller à répondre aux exigences suivantes :

- Respect de tous les points de la notice de montage et d'utilisation
- Utilisation conforme de l'appareil
- Connaissance et utilisation des règlements électrotechniques applicables (par ex. DIN VDE 0100 partie 600, DIN VDE 0100 partie 410) et des prescriptions spécifiques au pays relatives à l'installation d'installations électrotechniques.
- Connaissance et application des prescriptions d'installation et dispositions en vigueur et spécifiques au pays concerné, dans les domaines du sanitaire, du chauffage et de la climatisation.
- Connaissance et utilisation des prescriptions générales et spéciales de sécurité et de prévention des accidents
- Aptitude à identifier les risques et à éviter les mises en danger potentielles
- Remise de la notice de montage et d'utilisation à l'exploitant / l'utilisateur de l'appareil

### 2.2.2 Exploitant / Utilisateur

L'exploitant / L'utilisateur doit garantir l'utilisation conforme de l'appareil et est responsable de son fonctionnement sûr.

L'utilisation de l'appareil peut être réalisée par des personnes formées en électrotechnique ou par des profanes en électrotechnique. L'exploitant L'utilisateur doit satisfaire et respecter les exigences suivantes :

- Respect de tous les points de la notice de montage et d'utilisation
- Conservation permanente de la notice de montage et d'utilisation pour référence
- Utilisation conforme de l'appareil
- Instruction des personnes qui utilisent l'appareil
- Identification des risques et mises en danger potentielles
- Appel à un électricien qualifié en cas de dérangements ou pour des travaux devant être réalisés exclusivement par un électricien qualifié.

- Protection des personnes (par ex. personnes handicapées ou enfants) qui ne peuvent pas évaluer les dangers venant de l'utilisation de l'appareil
- Respect des prescriptions nationales de protection du travail et de prévention des accidents

## 2.3 Mauvaises utilisations prévisibles

Afin d'éviter toute utilisation inadéquate de l'appareil, les consignes suivantes doivent être respectées.

Utilisation inadéquate :

### Non-respect de la notice d'utilisation et de montage

- Respectez l'intégralité de la notice de montage et d'utilisation lors de tous les travaux.
- Réalisez exclusivement les travaux qui sont décrits dans cette notice de montage et d'utilisation.
- Respectez exactement la procédure et l'ordre des étapes de travail décrites.

### Utilisation illégale d'un appareil

L'utilisation d'appareils en tant que distributeur de courant et distributeur d'eau combinés, en-dehors du territoire allemand, n'est pas nécessairement légale dans tous les pays.

- Préalablement à l'installation de l'appareil ou à son utilisation, vérifiez les prescriptions et dispositions nationales en la matière pour vous assurer que son exploitation est effectivement autorisée.
- Respectez les prescriptions et dispositions nationales en matière de sanitaire, chauffage et climatisation.

### Exploitation d'un appareil monté de manière incomplète, endommagé ou mal raccordé

- Faites exclusivement appel à un électricien qualifié pour le raccordement électrique, la mise en service et la maintenance de l'appareil.
- Faites exclusivement appel à un mécanicien spécialisé dans la technique des domaines du sanitaire, du chauffage et de la climatisation, pour le raccord d'un appareil pourvu d'un raccordement d'eau, sa mise en service et sa maintenance.
- N'exploitez l'appareil que lorsque ce dernier est complètement monté, n'est pas endommagé et que la mise en service correcte a été effectuée par un électricien qualifié.

### Manipulation de l'appareil

- Ne retirez pas d'éléments de l'appareil.
- Ne procédez à aucune modification ou ajout sur l'appareil.

### Travaux sur l'appareil en cas de tension d'alimentation enclenchée (électricien qualifié !)

- Coupez la tension d'alimentation avant de commencer les travaux d'installation sur l'appareil.

### Travaux d'installation sur l'appareil sous pression d'eau (électriciens qualifiés / mécaniciens spécialisés dans la technique des domaines sanitaire, chauffage et climatisation!)

- En ce qui concerne un appareil pourvu d'un raccordement d'eau, fermez l'alimentation en eau lors des travaux d'installation, ou veillez à ce que le raccordement d'eau ne soit plus soumis à une quelconque pression, avant de commencer les interventions sur l'appareil.

### Utilisation de produits de nettoyage inadéquats

- Faites d'abord homologuer les produits de nettoyage que vous souhaitez utiliser par MENNEKES.

### Utilisation d'accessoires et de pièces de rechange non agréés

- Utilisez exclusivement des accessoires et pièces de rechange fabriqués et/ou autorisés par MENNEKES.

### Exploitation de l'appareil en cas de conditions ambiantes inadéquates

- Exploitez exclusivement l'appareil en présence des conditions ambiantes autorisées et adéquates.

⇒ voir chapitre « Caractéristiques techniques »

### Monter ou s'asseoir sur l'appareil

- Ne montez ni ne vous asseyez jamais sur l'appareil.

### Utilisation de l'appareil comme surface de dépôt

- Ne couvrez pas l'appareil avec des objets.
- Ne posez pas d'objets sur ou à l'intérieur de l'appareil.

### Mauvaise mise en et hors service

- Faites exclusivement appel à un électricien qualifié et à un mécanicien spécialisé dans la technique des domaines du sanitaire, du chauffage et de la climatisation pour la mise en et hors service de l'appareil.

⇒ voir chapitre « Montage et mise en service » et « Mise hors service et démontage »

## 3. Risques résiduels

### 3.1 Risque d'incendie à cause d'une accumulation de chaleur

Avec un coffret combiné de prises de courant, une accumulation de chaleur peut survenir au sein de l'appareil lorsque ce dernier est recouvert. Un incendie peut se déclarer.

#### Avertissement

##### Risque de blessure à cause d'un incendie

Si l'appareil est couvert, un incendie peut se déclarer en raison de l'accumulation de chaleur. Un risque de graves blessures existe.

- Ne couvrez pas l'appareil avec des objets.
- Ne posez pas d'objets sur ou à l'intérieur de l'appareil.

### 3.2 Danger en raison d'une utilisation incorrecte

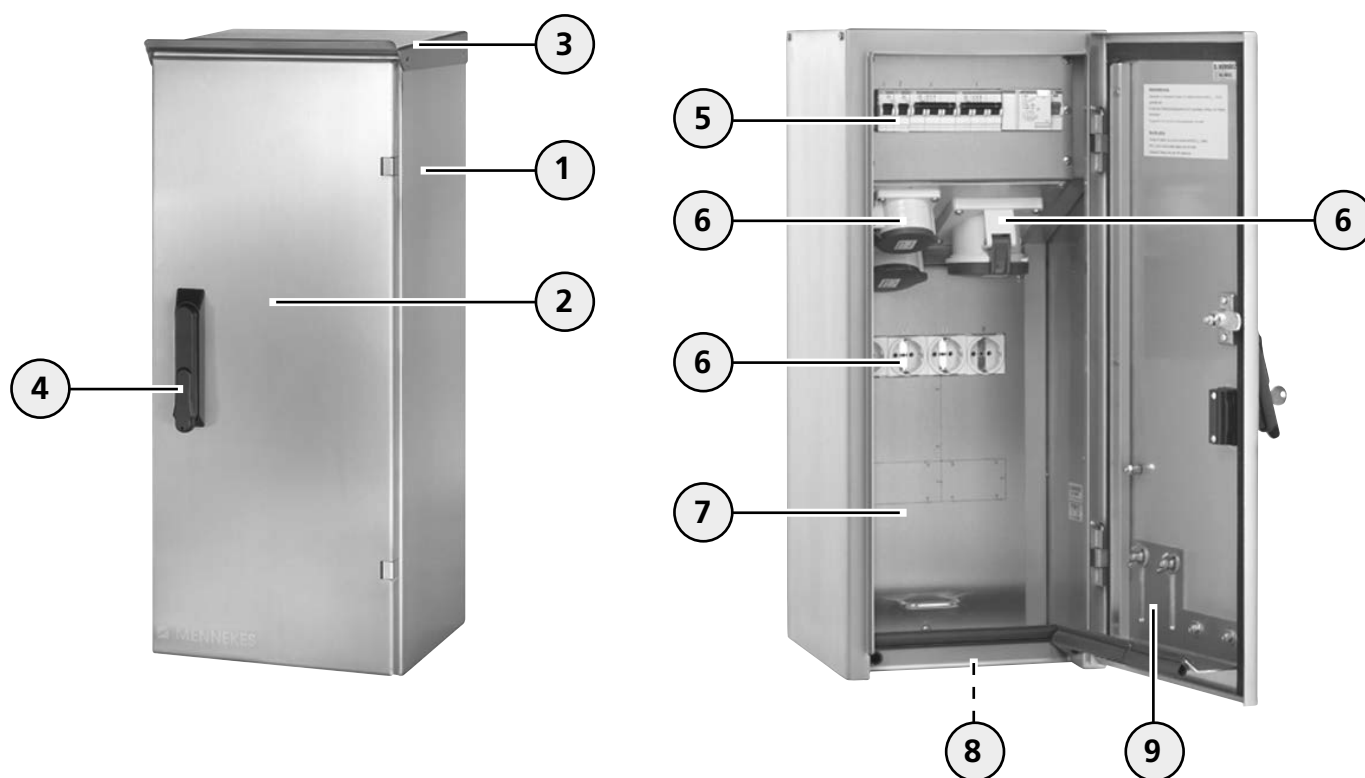
#### Avertissement

##### Danger de blessures en cas d'utilisation non conforme

En cas d'utilisation incorrecte, l'appareil peut être endommagé, ce qui peut entraîner des blessures.

- Débranchez de la prise de courant un connecteur enfiché exclusivement en le saisissant sur le boîtier.
- Ne débranchez pas le connecteur en tirant sur le câble.
- Veillez à ce que les câbles ne soient pas coincés, ni bloqués ni écrasés et n'entrent pas en contact avec des sources de chaleur externes.

## 4. Structure de l'appareil



Exemple : distributeur pour montage en saillie

- 1 Boîtier en acier inoxydable
- 2 Porte avant
- 3 Toiture de protection contre la pluie (en option)
- 4 Poignée à levier pivotant avec demi-cylindre profilé et livré avec les clés
- 5 Dispositifs de protection
- 6 Prises
- 7 Tôle de protection
- 8 Entrées des câbles dans le boîtier
- 9 Rampe ajustable pour câbles

**i** Sur l'extérieur, l'appareil est pourvu d'une identification fonctionnelle pour le reconnaître plus facilement (numérotation), mais toutefois cette identification ne doit pas correspondre à l'identification normalisée de l'équipement à l'intérieur.

**i** L'appareil est équipé, selon la version, de différents composants. Ces derniers peuvent différer au niveau optique, fonctionnel ou de leur utilisation. Les caractéristiques essentielles sont décrites dans les chapitres suivants de ce mode d'emploi. Vous trouverez d'autres informations sur les appareils et les accessoires dans le catalogue actuel des produits MENNEKES ou sur Internet sous [www.MENNEKES.de](http://www.MENNEKES.de).

## 5. Autres modèles d'appareils



- 1 Distributeur pour montage en saillie (boîtier vide)
- 2 Distributeur pour montage encastré (boîtier vide)
- 3 Appareil avec raccordement électrique
- 4 Appareil avec raccordement électrique et un raccordement d'eau

**i** Le distributeur pour montage en saillie peut être monté sur une colonne de support (équipement) et utilisé comme dispositif à montage libre.

Vous trouverez d'autres informations sur les appareils et les accessoires dans le catalogue actuel des produits MENNEKES ou sur Internet sous [www.MENNEKES.de](http://www.MENNEKES.de).

## 6. Montage et mise en service

**i** Les opérations décrites dans le présent chapitre doivent être réalisées exclusivement par des professionnels qualifiés !

### **⚠ Danger**

#### **Risque de blessure en raison d'une décharge électrique**

En cas de maniement incorrect d'appareils et d'équipements électrotechniques, de graves blessures ou la mort peuvent survenir.

Les interventions sur des installations électriques et de distribution d'eau doivent être effectuées exclusivement par des professionnels qualifiés.

- N'effectuez les interventions sur des installations électriques et de distribution d'eau vous-même que si vous êtes un professionnel qualifié spécialisé dans le domaine concerné, et si vous disposez des compétences et connaissances nécessaires.
- Mettez hors tension la conduite d'alimentation de l'appareil pour les travaux d'installation et de montage.
- Verrouillez la tension d'alimentation coupée contre toute remise en service involontaire par d'autres personnes.
- Vérifiez l'absence de tension de la conduite d'alimentation avant de commencer les travaux de montage et d'installation.
- Le cas échéant, fermez l'alimentation en eau durant la réalisation des travaux d'installation.

### **⚠ Avertissement**

#### **Risque de blessure à cause d'un incendie**

Lors du raccordement de l'appareil à une conduite d'alimentation avec une section de câble insuffisante et/ou un fusible de puissance insuffisant, un risque d'incendie existe et peut causer des blessures.

- Utilisez pour l'appareil un fusible de puissance adéquat et un câble d'alimentation avec une section de puissance adéquate.
- Sécurisez l'appareil doté d'un raccordement électrique et d'un raccordement d'eau à l'aide d'un disjoncteur différentiel (FI) (courant différentiel résiduel de 0,03A).
- Respectez les prescriptions nationales en matière de mise en place et d'exploitation des installations électrotechniques.



### Prudence

#### Risque de blessure à cause d'un appareil lourd

Lors du transport ou des travaux de montage, un appareil lourd peut tomber et entraîner des blessures.

- Transportez, montez et démontez un appareil lourd le cas échéant avec l'aide d'une deuxième personne.
- Utilisez des outils adéquats.

### Prudence

#### Risque de blessure dû aux arêtes vives

Lors des travaux de montage, les arêtes du boîtier peuvent provoquer des blessures.

- Portez des gants de protection adaptés lorsque vous effectuez les travaux de montage.

### Attention

#### Dommages matériels en raison d'une section de câble inadéquate et/ou d'un fusible de puissance inadéquat

Lors du raccordement de l'appareil à un câble d'alimentation avec une section de câble inadéquate et/ou un fusible de puissance inadéquat, un risque de surcharge existe et en conséquence un endommagement de l'appareil.

- Utilisez pour l'appareil un fusible de puissance adéquat et un câble d'alimentation avec une section de puissance adéquate.
- Sécurisez l'appareil doté d'un raccordement électrique et d'un raccordement d'eau à l'aide d'un disjoncteur différentiel (FI) (courant différentiel résiduel de 0,03A).
- Respectez les données sur la plaque signalétique et du chapitre « Valeurs de raccordement ».

⇒ voir chapitre « Caractéristiques techniques »

## 6.1 Déballage de l'appareil

- N'utilisez pas d'objets pointus ni tranchants pour ouvrir l'emballage afin d'éviter tout endommagement sur l'appareil.
- Ouvrez l'emballage aux endroits indiqués et sortez l'appareil.
- Conservez l'emballage ou éliminez-le correctement, conformément aux dispositions nationales en vigueur.

## 6.2 Contrôle des dommages dus au transport sur l'appareil

- Contrôlez si l'appareil présente des dommages dus au transport.
- N'utilisez pas d'appareil qui présente des endommagements.
- Contactez le cas échéant votre revendeur.

## 6.3 Consignes générales liées au montage

Le montage et la mise en service sont décrits en prenant comme référence un distributeur pour montage en saillie et pour montage encastré. Ils sont réalisés de manière similaire sur les différents modèles d'appareils.

### 6.3.1 Position d'utilisation

L'appareil est prévu pour une position d'utilisation verticale et doit être monté et utilisé exclusivement dans cette position afin de respecter le type de protection.

La position d'utilisation correcte est définie de la sorte : la porte avant s'ouvre latéralement et les couvercles rabattables des prises s'ouvrent vers le haut.

En cas de position d'utilisation différente, la protection sera restreinte, en particulier en cas d'utilisation à l'extérieur.

Les appareils présentent un indice de protection IP de 43 / IP de 44, effectifs uniquement à partir du moment où la porte avant est fermée, alors que l'appareil est en fonctionnement.

### 6.3.2 Hauteur de montage

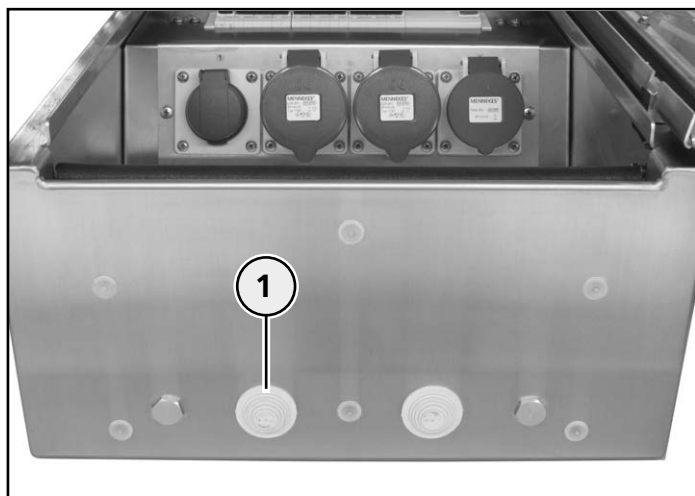
Pour les appareils, une hauteur de montage d'au moins 85-100 cm est recommandée, entre le sol et le côté inférieur de l'appareil.

- Lors du montage de l'appareil, veillez à ce qu'il soit facilement accessible pour toute utilisation et tout entretien sûrs ultérieurs.
- Respectez les prescriptions nationales en matière de mise en place, d'installation et d'exploitation de systèmes électrotechniques.

## 6.4 Installation du distributeur pour montage en saillie

### 6.4.1 Ouverture de l'introduction du câble

Des entrées de câbles sont disposées au niveau inférieur du boîtier, pour faire passer les lignes. Celles-ci peuvent être ouvertes, en fonction de la section du câble.



Ouverture de l'introduction du câble

- Ouvrez l'entrée de câble (1), concordant avec la section du câble concerné, à l'aide d'un outil approprié.

### 6.4.2 Éléments de fixation

Pour le montage mural, des vis de fixation et des chevilles adéquates doivent être utilisées.

Dans la mesure où aucun élément de fixation n'est livré avec l'appareil, vous devez vous en procurer.

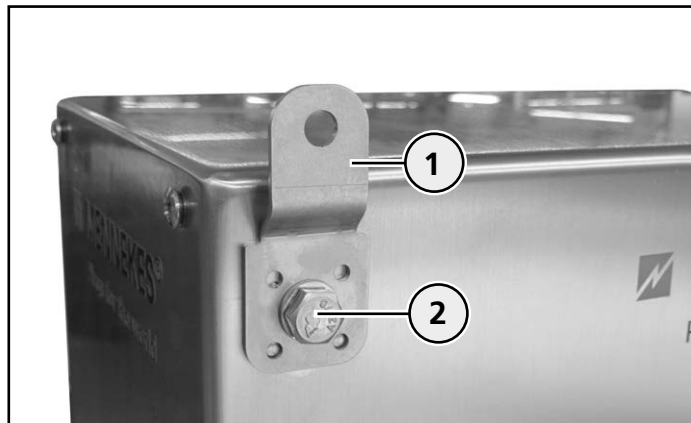
- Pour choisir les éléments de fixation, prenez en compte les informations relatives aux dimensions du boîtier et le poids de l'appareil.

⇒ voir chapitre « Caractéristiques techniques »

- Prenez également en compte les spécificités locales (type de maçonnerie, structure de montage, etc.)
- Choisissez des éléments de fixation adaptés.

### 6.4.3 Montage des attaches de fixation sur le boîtier

Les attaches de fixation peuvent être disposées horizontalement ou verticalement sur le boîtier.



Installez les attaches de fixation.

- Utilisez le kit de fixation livré avec l'appareil pour fixer ce dernier.
- Installez les attaches de fixation (4 pièces) à l'aide des vis et rondelles, sur le haut et sur le bas de la paroi arrière du boîtier.

### 6.4.4 Réalisation des trous de fixation

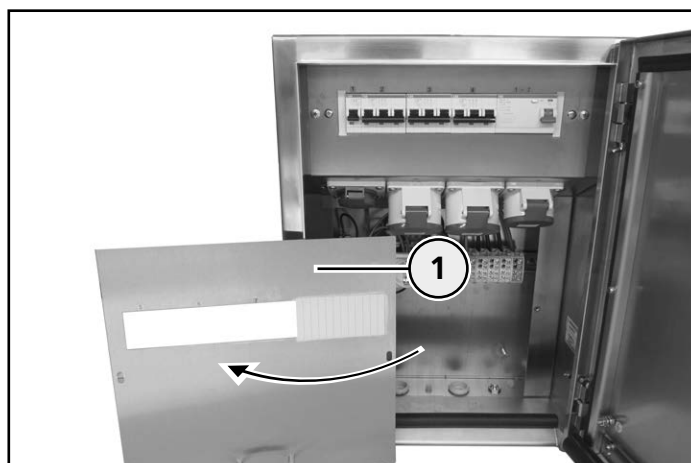
L'appareil est fixé au mur à l'aide des attaches de fixation montées.

- Déterminez la position des perçages en vous appuyant sur les mesures de l'appareil et marquez ces dernières sur le mur.
- Percez les trous de fixation et introduisez les chevilles.

### 6.4.5 Fixation de l'appareil

- Positionnez l'appareil sur le mur au-dessus des trous de fixation.
- Fixez l'appareil à l'aide des vis prévues à cet effet sur les attaches de fixation.
- Vérifiez la bonne assise de l'appareil.

### 6.4.6 Retrait de la tôle de protection du boîtier



Retirer la tôle de protection

Pour le raccordement du câble d'alimentation, la tôle de protection doit être démontée.

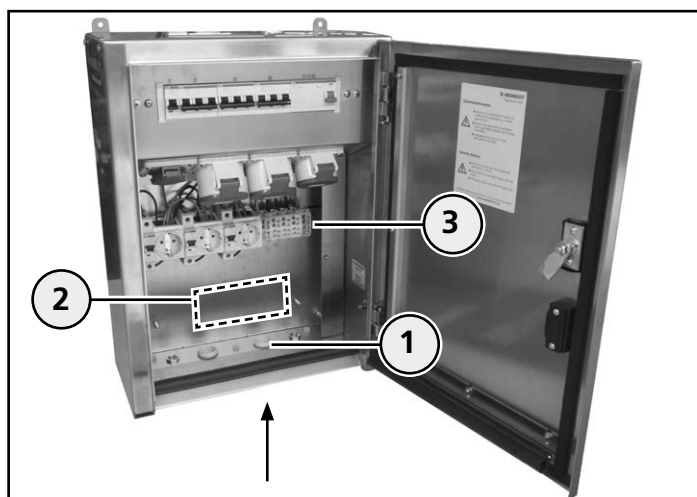
- Ouvrez l'appareil.

⇒ voir chapitre « Utilisation »

- Défaites les vis de la tôle de protection (1) et retirez cette dernière.

### 6.4.7 Raccordement de l'appareil

#### Pose et raccordement de la conduite d'alimentation



Pose et raccordement de la conduite d'alimentation

- Retirez la gaine de la conduite d'alimentation sur la longueur nécessaire.
- Passez le câble d'alimentation à travers l'entrée de câbles (1) dans le boîtier.
- Installez le cas échéant un dispositif de décharge de traction (2) pour le câble d'alimentation (le profilé support pour le dispositif de décharge de traction n'est pas représenté).
- Retirez l'isolation des différents conducteurs.
- Raccordez les conducteurs sur les bornes de raccord identifiées (3).
- Vérifiez que tous les raccordements des conducteurs et les composants précâblés dans l'appareil soient bien serrés.
- Serrez à fond les éventuels raccords à vis desserrés.

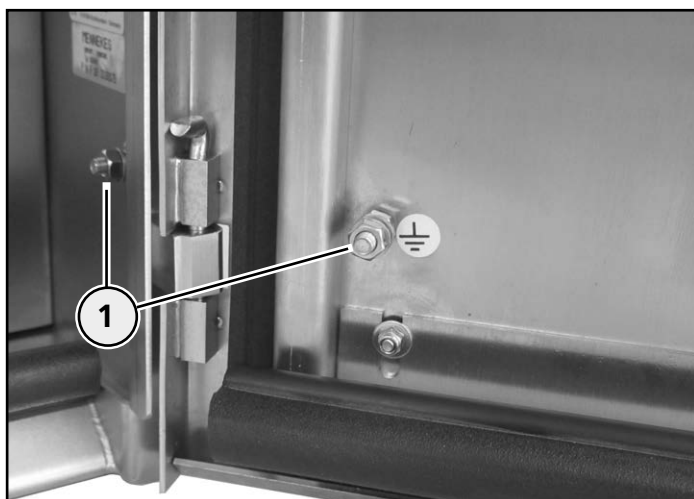
#### Protection de l'appareil

Si l'appareil est utilisé en extérieur, il doit être protégé au moyen d'un disjoncteur différentiel (DD) (courant différentiel résiduel 0,03 A) adapté.

- Protégez l'appareil à l'aide d'un disjoncteur différentiel adapté.

#### Mise à la terre de l'appareil

La mise à la terre de l'appareil est effectuée via les bornes de raccord disposées à l'intérieur de celui-ci. D'autres raccordements (1) à des fins de mise à la terre peuvent également être présents sur le boîtier de l'appareil et sur la porte avant, identifiés comme tels.



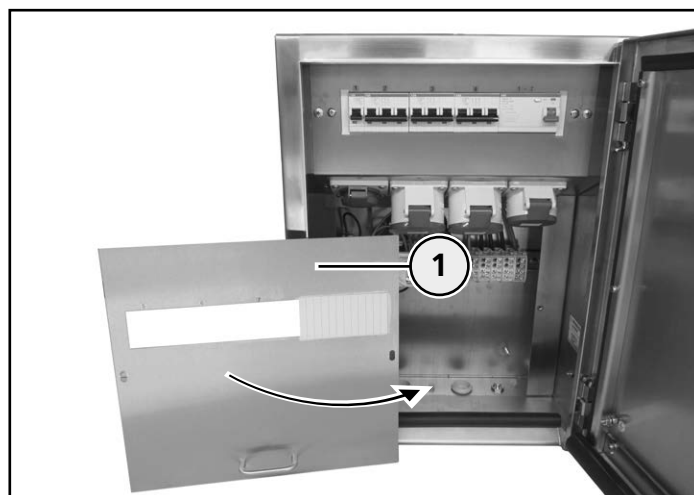
Raccordements pour mise à la terre

- Raccordez l'appareil à la terre via les bornes de raccord identifiées sur ce dernier.
- Raccordez également l'appareil à la terre par le biais des éléments de raccord (1) sur le boîtier ou sur la porte avant.

#### 6.4.8 Contrôle du raccordement du câble d'alimentation

- Enclenchez les dispositifs de protection.
- Enclenchez la tension d'alimentation.
- Contrôlez la tension et le champ magnétique rotatif du câble d'alimentation sur l'appareil.

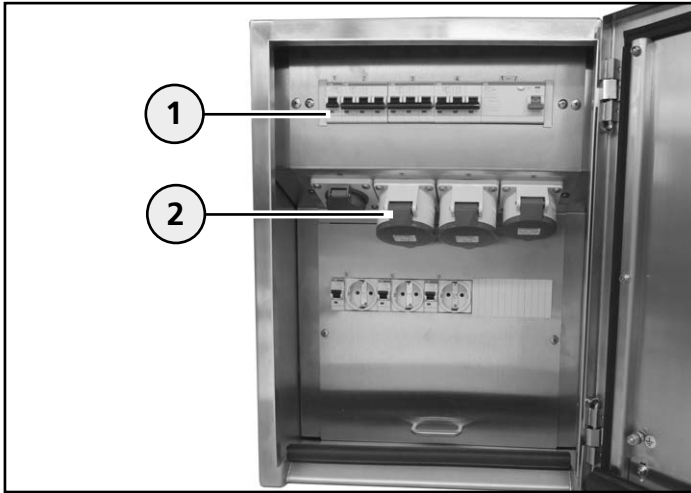
#### 6.4.9 Mise en place de la tôle de protection dans le boîtier



Mettre en place la tôle de protection

- Incorporez la tôle de protection (1) dans l'appareil, à l'aide des vis.

#### 6.4.10 Contrôle du raccordement des prises de courant



Contrôle des prises de courant

- Enclenchez les dispositifs de protection (1).
- Contrôlez la tension de toutes les prises de courant (2) de l'appareil.
- Une fois le contrôle terminé, fermez l'appareil.

⇒ voir chapitre « Utilisation »

### 6.5 Installation d'un distributeur pour montage encastré

L'installation d'un distributeur pour montage encastré est décrite en prenant comme référence un appareil équipé d'un raccordement d'eau.

#### **⚠ Danger**

#### **Risque de blessure en raison d'une décharge électrique**

Lors de travaux sur des composants conducteurs de courant, de graves blessures ou la mort peuvent survenir.

- Mettez hors tension la conduite d'alimentation de l'appareil pour les travaux d'installation et de montage.
- Verrouillez la tension d'alimentation coupée contre toute remise en service involontaire par d'autres personnes.
- Vérifiez l'absence de tension de la conduite d'alimentation avant de commencer les travaux de montage et d'installation.

#### 6.5.1 Ouverture de l'introduction du câble

⇒ voir le chapitre « Montage et mise en service (distributeur pour montage en saillie) »

#### 6.5.2 Éléments de fixation

Pour le montage, des vis de fixation et des chevilles adéquates doivent être utilisées.

Dans la mesure où aucun élément de fixation n'est livré avec l'appareil, vous devez vous en procurer.

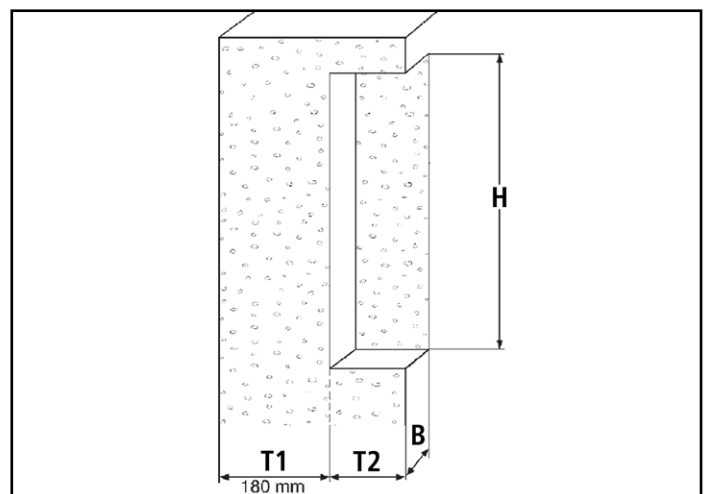
- Pour choisir les éléments de fixation, prenez en compte les informations relatives aux dimensions du boîtier et le poids de l'appareil.

⇒ voir chapitre « Caractéristiques techniques »

- Prenez également en compte les spécificités locales (type de maçonnerie, structure de montage, etc.)
- Choisissez des éléments de fixation adaptés.
- En ce qui concerne le modèle à fixation sur la paroi arrière, utilisez les éléments de fixation livrés avec l'appareil.

#### 6.5.3 Préparation de l'ouverture murale

L'ouverture murale doit être prévue en fonction des dimensions de l'appareil ou du boîtier concerné. La profondeur (T2) correspond à l'épaisseur de la paroi extérieure, englobant l'isolation, les clinkers, etc. Concernant la protection contre le gel, il est conseillé de respecter une épaisseur de paroi résiduelle (T1) d'au moins 180 mm. Pour l'ajustement de l'appareil, la nouvelle structure murale de la façade extérieure doit être prise en compte. Le dormant de l'appareil peut compenser une épaisseur de 20 mm max.



Préparation de l'ouverture murale

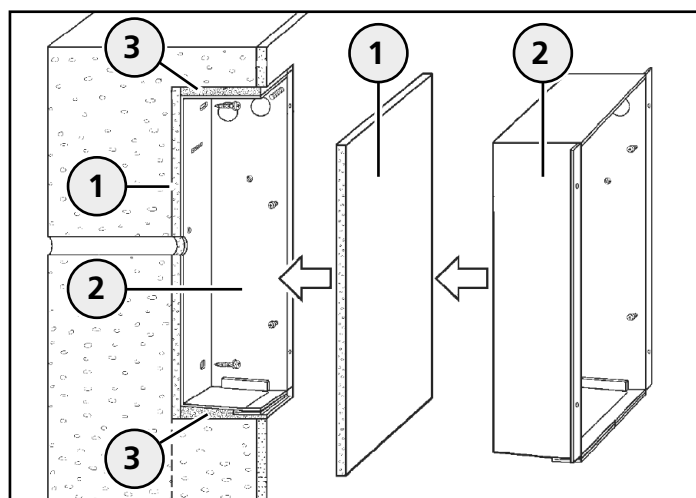
- Réalisez l'ouverture murale en fonction des dimensions du boîtier (tenir compte de la tolérance de montage).

⇒ Dimensions du boîtier : voir chapitre « Caractéristiques techniques »

### Isolation thermique

Une isolation thermique adéquate et suffisante contre le froid extérieur doit être prévue pour le renforcement mural, en concertation avec l'architecte.

### Isolation thermique sans revêtement de protection incendie



Isolation thermique de la paroi arrière

Selon les spécificités locales, une isolation thermique de la paroi arrière est recommandée. Pour l'isolation, il est par exemple possible d'utiliser une plaque de polystyrène expansé.

(1) Panneau d'isolation env. 20 mm (plaque de polystyrène expansé par ex.)

(2) Boîtier de l'appareil

(3) Garnissage de mousse (mousse de montage par ex.)

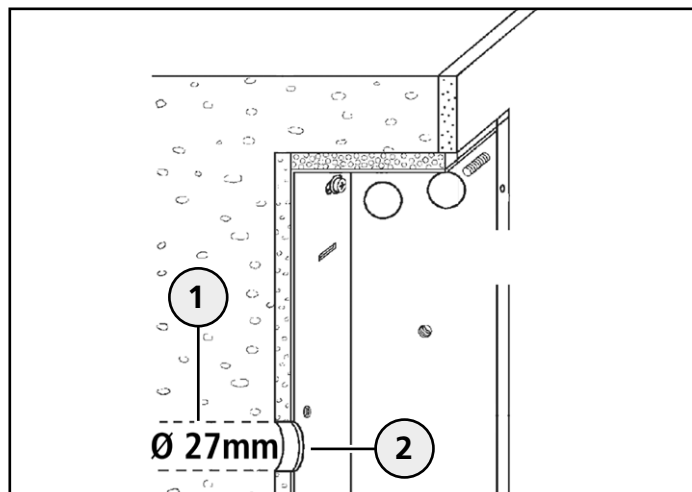
- Introduisez un panneau d'isolation adapté (1).

### Protection incendie

La présence du renforcement mural a comme conséquence une réduction de la durée de résistance au feu et une solidité amoindrie de la paroi externe. Avec l'aide de l'ingénieur des constructions civiles et de l'ingénieur spécialisé en sécurité incendie, élaborer un projet de protection incendie pour l'appareil.

(Par exemple : pour un mur F90, élaborer un revêtement à l'aide d'une plaque Promactex H de 40 mm).

### Raccordement d'eau



Trou de perçage pour le raccordement d'eau

Pour le raccordement d'eau, il est nécessaire de prévoir une robinetterie extérieure résistante au gel. Un trou de perçage (1) de 27 mm de diamètre minimum doit être présent pour garantir une protection suffisante du raccordement contre le gel.

La tôle pré-perçée (2) disposée dans le boîtier de l'appareil peut être utilisée comme gabarit ou pour effectuer les mesures.

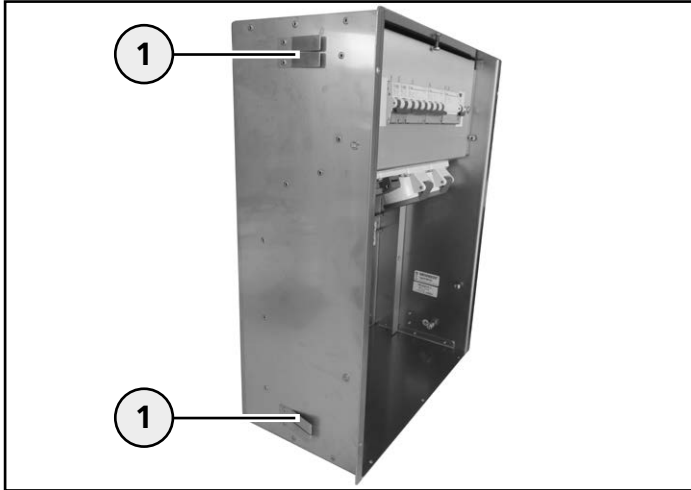
Pour le trou de perçage, l'inclinaison (de l'intérieur vers l'extérieur) ne doit pas être supérieure à 2 %.

- Retirez la tôle pré-perçée (2) pour le raccordement d'eau.
- Déterminez les cotes de perçage pour la position du raccordement d'eau.
- Procédez au perçage pour le raccordement d'eau.

### 6.5.4 Incorporation de l'appareil dans l'ouverture murale

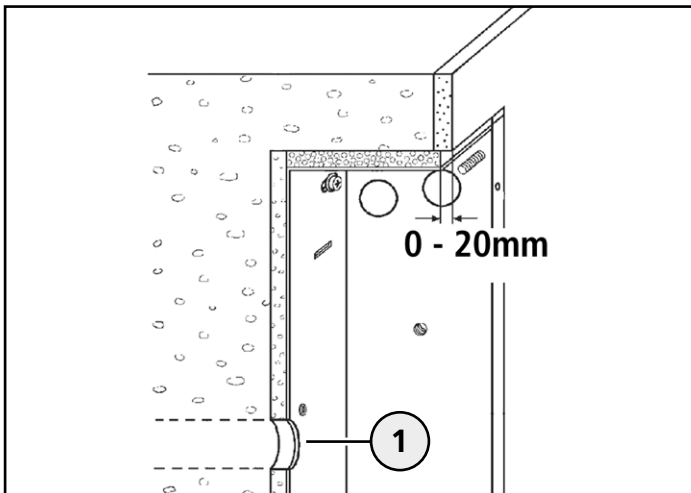
Les appareils sans fixation sur la paroi arrière sont simplement insérés à l'aide d'une mousse de montage ou d'un enduit adéquat.

Les attaches de fixation latérales disposées sur le boîtier servent à fixer l'appareil dans l'ouverture murale existante, et elles peuvent être ajustées selon les besoins.



Attaches de fixation sur le boîtier

- Tournez les attaches de fixation (1) vers l'extérieur avant d'insérer l'appareil dans l'ouverture murale.



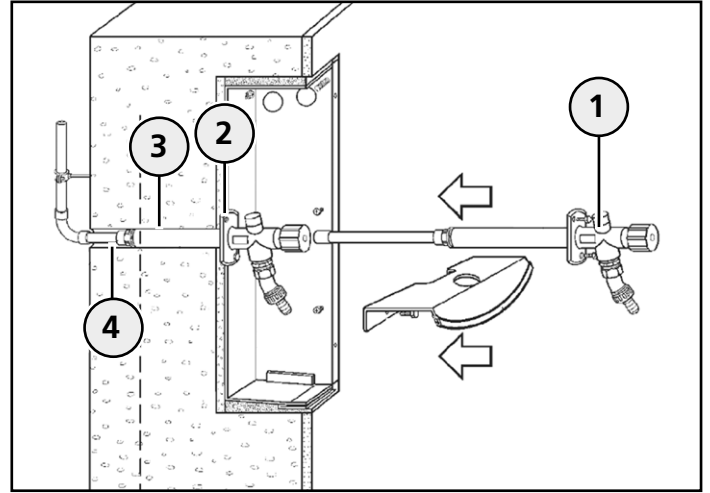
Trou de perçage pour le raccordement d'eau

Une distance allant de 0 à 20 mm entre l'arête du boîtier et l'arête supérieur du mur fixe doit être respectée (possibilité de compenser avec un dormant !).

- Le cas échéant, disposez le revêtement de protection incendie dans le mur.
- Insérez l'appareil dans l'ouverture murale et passez le câble d'alimentation à travers l'entrée de câble correspondante, pour le raccordement électrique ultérieur.
- Remplissez l'espace entre l'appareil et le mur à l'aide de mousse de montage par ex.

### 6.5.5 Montage du raccordement d'eau

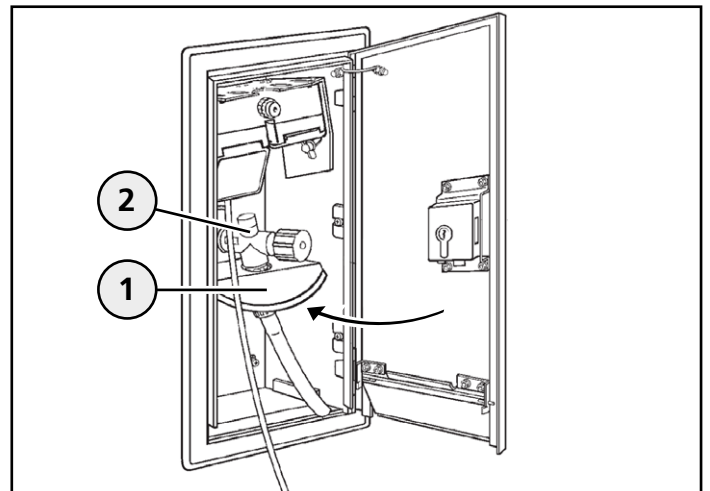
- **Les travaux liés à l'alimentation en eau doivent uniquement être effectués par un mécanicien spécialisé dans la technique des domaines sanitaire, chauffage et climatisation.**



Montage du raccordement d'eau

- Insérez la robinetterie extérieure résistante au gel (1) dans le trou de perçage existant.
- Fixez-la à l'aide des vis jointes à la livraison (2).
- Remplissez de mousse de montage l'espace vide restant (3) entre la robinetterie extérieure et le trou de perçage.
- Procédez au raccordement de la robinetterie extérieure à la conduite d'eau (tube cuivre Ø 15 mm ou filetage extérieur R1/2").

- **Le siège de soupape (4) (filetage R1/2") doit être disposé dans une zone hors gel !**



Montage du raccordement d'eau

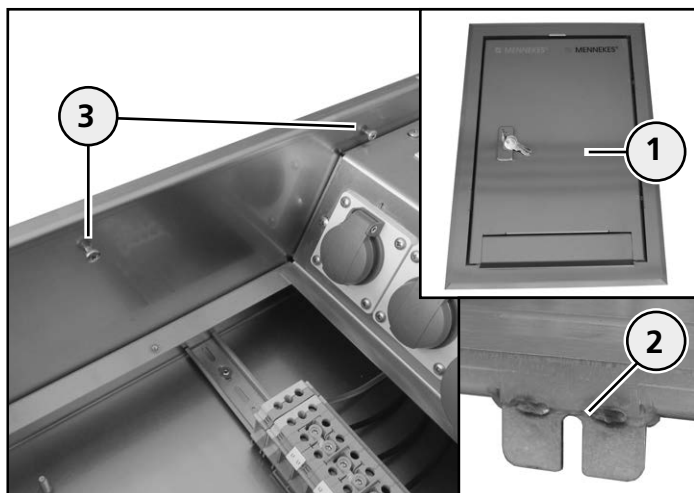
- Disposez la pièce anti-projection en tôle (1) en-dessous de la robinetterie (2), avec le trou de perçage au milieu (Ø 35 mm).
- Fixez-la au niveau des points de fixation sur la paroi arrière du boîtier, à l'aide des vis jointes à la livraison.



### 6.5.6 Contrôle du raccordement d'eau

- Soumettez la conduite d'eau à une pression.
- Vérifiez l'étanchéité du système.

### 6.5.7 Montage du dormant et de la porte avant



Montage du dormant et de la porte avant

- Installez le dormant (1) à l'aide des pattes de retenue (2) sur les vis (3) du boîtier.
- Serrez les vis.

### 6.5.8 Retrait de la tôle de protection du boîtier

⇒ voir le chapitre « Montage et mise en service (distributeur pour montage en saillie) »

### 6.5.9 Raccordement de l'appareil

⇒ voir le chapitre « Montage et mise en service (distributeur pour montage en saillie) »

#### Protection de l'appareil

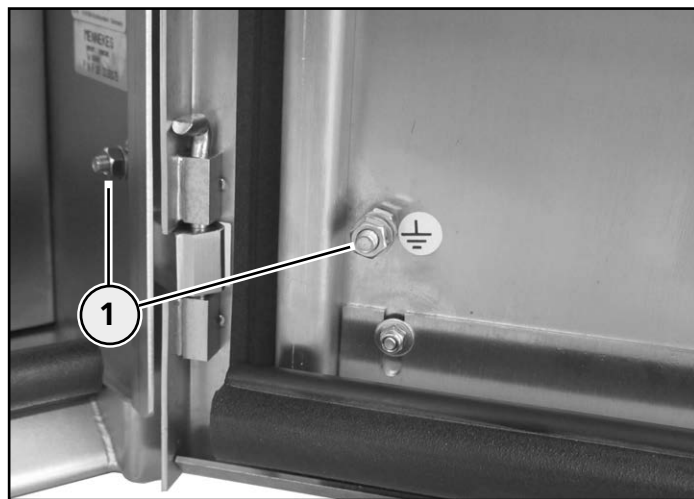
Si l'appareil est utilisé en extérieur, il doit être protégé au moyen d'un disjoncteur différentiel (DD) (courant différentiel résiduel 0,03 A) adapté.

- Protégez l'appareil à l'aide d'un disjoncteur différentiel adapté.

#### Mise à la terre de l'appareil

La mise à la terre de l'appareil est effectuée via les bornes de raccord disposées à l'intérieur de celui-ci.

D'autres raccordements (1) à des fins de mise à la terre peuvent également être présents sur le boîtier de l'appareil et sur la porte avant, identifiés comme tels.



Raccordements pour mise à la terre

- Raccordez l'appareil à la terre via les bornes de raccord identifiées sur ce dernier.
- Raccordez également l'appareil à la terre par le biais des raccordements (1) sur le boîtier ou sur la porte avant.

### 6.5.10 Contrôle du raccordement du câble d'alimentation

⇒ voir le chapitre « Montage et mise en service (distributeur pour montage en saillie) »

### 6.5.11 Mise en place de la tôle de protection dans le boîtier

⇒ voir le chapitre « Montage et mise en service (distributeur pour montage en saillie) »

### 6.5.12 Contrôle du raccordement des prises de courant

⇒ voir le chapitre « Montage et mise en service (distributeur pour montage en saillie) »

# 7. Utilisation

## **⚠ Danger**

### **Risque de blessure à cause d'un appareil endommagé**

En cas d'endommagements sur l'appareil, des blessures graves ou la mort peuvent survenir.

- N'utilisez pas l'appareil si ce dernier présente des dommages extérieurs.
- Identifiez l'appareil éventuellement endommagé pour qu'il ne puisse pas continuer à être utilisé par d'autres personnes.
- Faites éliminer les défauts immédiatement par un électricien qualifié.
- Faites mettre hors service l'appareil éventuellement par un électricien qualifié.

Les coffrets combinés de prises peuvent être exécutés selon différents types de protection (par ex. IP 43 ou IP 44). Seuls des consommateurs de même type de protection peuvent être combinés et utilisés avec le coffret combiné de prises pour respecter le type de protection de l'appareil. Le type de protection de l'appareil est effectif uniquement à partir du moment où la porte avant est fermée.

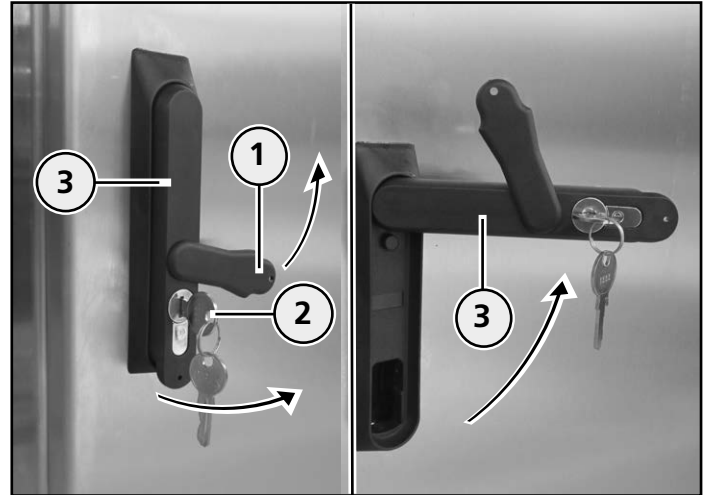
- Maintenez toujours la porte avant fermée lorsque l'appareil est branché à des consommateurs et pendant son fonctionnement.

Vous trouverez dans le chapitre « Caractéristiques techniques » ou sur la plaque signalétique de l'appareil des indications sur la version du type de protection de votre coffret combiné de prises.

- Respectez la version du type de protection du coffret de prises et du consommateur à raccorder.
- Raccordez des consommateurs de même type de protection et avec des dispositifs de connexion correspondants sur l'appareil afin d'éviter de réduire le type de protection.

Le distributeur pour montage en saillie s'ouvre et se ferme au moyen d'une poignée à levier pivotant, et le distributeur pour montage encastré à l'aide d'une serrure classique. Leur utilisation est décrite en prenant comme référence le distributeur pour montage en saillie.

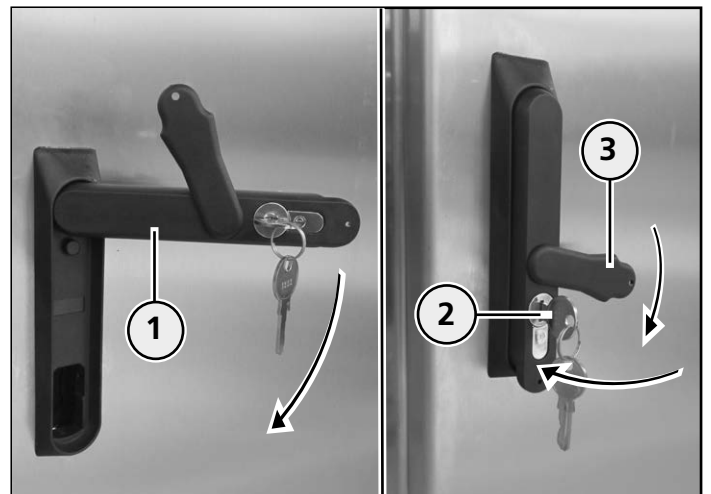
### 7.5.13 Ouverture de l'appareil



Ouverture de l'appareil (exemple : distributeur pour montage en saillie)

- Faites pivoter le capot de fermeture de la serrure (1) vers le haut.
- Introduisez la clé livrée avec l'appareil (2) dans la serrure, tournez-la vers la droite et tirez la poignée à levier pivotant (3) vers l'avant.
- Tournez la poignée (3) vers le haut.
- Ouvrez la porte avant en la faisant pivoter.

### 7.5.14 Fermeture de l'appareil



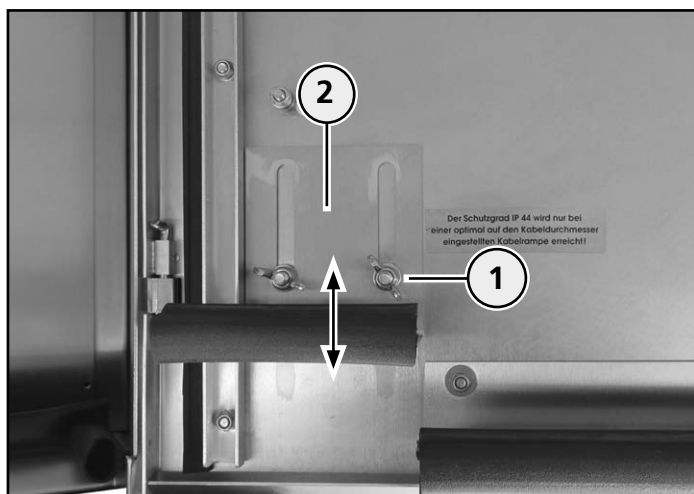
Fermeture de l'appareil (exemple : distributeur pour montage en saillie)

- Fermez la porte avant en la faisant pivoter.
- Tournez la poignée à levier pivotant (1) vers le bas.
- Poussez la poignée vers l'avant et rabattez-la sur la porte.
- Retirez la clé (2).
- Faites pivoter le capot de fermeture de la serrure (3) de manière à recouvrir cette dernière.



## 7.1 Raccordement des consommateurs

### 7.1.1 Réglage de la rampe pour câbles



Réglage de la rampe pour câbles

La porte avant peut être équipée d'une rampe ajustable pour câbles.

Cette rampe pour câbles sert à conserver le type de protection de l'appareil dans le cas d'un raccordement simultané de plusieurs consommateurs. Elle peut être ajustée selon le nombre de conduites d'alimentation.

- Ouvrez l'appareil.

⇒ voir chapitre « Utilisation »

- Desserrez les écrous papillon (1) et ajustez la hauteur ou l'ouverture de la rampe pour câbles (2) en fonction des consommateurs à raccorder.
- Serrez les écrous papillon.

### 7.1.2 Raccordement des consommateurs

- Ouvrez le couvercle rabattant de la prise de courant et enfichez complètement le connecteur du consommateur.
- Fermez l'appareil.

⇒ voir chapitre « Utilisation »

## 7.2 Retrait du consommateur

### ⚠ Avertissement

#### Danger de blessures en cas d'utilisation non conforme

En cas d'utilisation incorrecte, l'appareil peut être endommagé, ce qui peut entraîner des blessures.

- Débranchez de la prise de courant un connecteur d'appareil enfiché exclusivement en le saisissant sur le boîtier.
- Ne débranchez pas le connecteur en tirant sur le câble.
- Veillez à ce que les câbles ne soient pas coincés, ni bloqués ni écrasés et n'entrent pas en contact avec des sources de chaleur externes.

- Mettez d'abord les consommateurs raccordés hors tension.

- Ouvrez l'appareil.

⇒ voir chapitre « Utilisation »

- Soulevez légèrement le couvercle rabattant de la prise de courant et retirez le connecteur de la prise de courant.
- Si nécessaire, ajustez de nouveau la rampe pour câbles sur l'appareil, en fonction des consommateurs ou des conduites d'alimentation restants.

- Fermez l'appareil.

⇒ voir chapitre « Utilisation »

## 7.3 Ouverture / Fermeture de la robinetterie extérieure

L'appareil peut être équipé de robinetteries extérieures diverses, dont l'ouverture et la fermeture sont identiques à celles d'une robinetterie extérieure classique.

En cas de non-utilisation du raccordement d'eau, gardez toujours la soupape de la robinetterie fermée, ou coupez l'alimentation en eau.

- Ouvrez ou fermez la robinetterie en tournant la soupape vers la gauche ou vers la droite respectivement.
- Fermez la soupape tant que vous n'avez pas besoin d'eau.
- Coupez l'alimentation en eau, le cas échéant, lorsque vous ne vous en servez pas pour de longues périodes.

## 8. Nettoyage

L'appareil peut être nettoyé à sec ou par voie humide, selon les conditions d'utilisation et l'encrassement.

Il est toutefois recommandé d'effectuer régulièrement un nettoyage à sec afin d'éviter les salissures tenaces sur les surfaces.

Pour le nettoyage humide, l'appareil doit d'abord être mis hors tension par un électricien qualifié.

- Retirez d'abord tous les consommateurs raccordés de l'appareil avant de commencer le nettoyage.

⇒ voir chapitre « Utilisation »

### 8.1 Nettoyage de l'acier inoxydable

#### 8.1.1 Dispositifs de nettoyage

N'utilisez pas d'éponges abrasives contenant du fer, de paille de fer ou de brosse en acier pour nettoyer les surfaces en acier inoxydable.

Le matériel de nettoyage ayant déjà été en contact avec de l'acier classique contribue à salir l'inox, affectant ainsi sa résistance à la corrosion.

- Pour nettoyer les surfaces en acier inoxydable, n'utilisez que du matériel complètement propre n'ayant pas servi au préalable à nettoyer des surfaces en acier classique.

#### 8.1.2 Détergents et produits d'entretien

En règle générale, un détergent léger suffit à nettoyer les surfaces en acier inoxydable. Pour les salissures tenaces, vous pouvez utiliser un lait nettoyant classique.

Les salissures d'huile ou grasses se nettoient à l'aide d'un détergent à base d'alcool (alcool à brûler par ex.).

Après les avoir nettoyées, vous pouvez traiter les surfaces à l'aide d'un produit permettant de protéger le métal.

- Nettoyez les composants en acier inoxydable à l'aide d'un détergent léger.
- Nettoyez les salissures tenaces à l'aide d'un lait nettoyant classique par ex.
- Nettoyez les salissures d'huile ou grasses à l'aide d'un détergent à base d'alcool (alcool à brûler par ex.).

Les détergents mentionnés ci-dessous ne doivent en aucun cas être utilisés, car ils sont susceptibles de rayer et abîmer les surfaces en acier inoxydable.

- N'utilisez **pas** de poudre à récurer.
- N'utilisez **pas** de détergents à base de chlore ou d'acide chlorhydrique.
- N'utilisez **pas** d'agent blanchissant ou de produit nettoyant pour l'argenterie.

### 8.2 Nettoyage sec

#### Danger

##### Risque de blessure en raison d'une décharge électrique

Lors de travaux sur des composants conducteurs de courant, de graves blessures ou la mort peuvent survenir.

- Nettoyez l'appareil et les composants (par ex. prises de courant) exclusivement de l'extérieur.
- N'ouvrez pas l'appareil et maintenez fermées les prises de courant.

Pour le nettoyage à sec, un balai et un chiffon microfibre propre peuvent être utilisés.

- Retirez d'abord à l'aide du balai la poussière et les saletés présentes.
- Essayez ensuite l'appareil avec un chiffon microfibre propre et sec.

### 8.3 Nettoyage humide

#### Danger

##### Risque de blessure en raison d'une décharge électrique

En cas de nettoyage humide et de contact avec des composants conducteurs de courant, de graves blessures ou la mort peuvent survenir.

- Pour le nettoyage humide, faites appel à un électricien qualifiée pour mettre l'appareil ou le câble d'alimentation hors tension.

## 9. Entretien

### ⚠ Attention

#### **Dommages matériels en raison d'un nettoyage incorrect**

Des produits de nettoyage inadéquats, des appareils de nettoyage et une consommation excessive d'eau peuvent provoquer des dommages sur l'appareil.

- Faites d'abord homologuer les produits de nettoyage que vous souhaitez utiliser par MENNEKES le cas échéant.
- Nettoyez l'appareil et les composants (par ex. prises de courant) exclusivement de l'extérieur.
- N'ouvrez pas les caches ou composants montés dans l'appareil.
- Évitez l'eau courante.
- Veillez à ce que l'eau ne parvienne pas sur les pièces conductrices de tension.
- N'utilisez pas d'appareils de nettoyage à haute pression.

Pour le nettoyage humide, notamment des surfaces en acier inoxydable, il est recommandé d'utiliser de l'eau propre et déminéralisée afin d'éviter tout résidu calcaire. En cas d'utilisation d'eau du robinet, essuyez bien la surface après l'avoir nettoyée.

Utilisez par ex. un lait nettoyant pour les salissures tenaces, puis rincez les surfaces nettoyées avec de l'eau propre. Pour le nettoyage humide, vous pouvez utiliser un chiffon microfibre propre.

- Retirez d'abord à l'aide du balai la poussière et les saletés présentes.
- Pour les salissures tenaces sur les surfaces en acier inoxydable, utilisez un lait nettoyant classique.
- Essuyez l'appareil avec un chiffon microfibre propre et humide.
- Essuyez et séchez ensuite l'appareil avec un chiffon propre.

Des travaux de maintenance réguliers aident à obtenir un fonctionnement parfait et sûr de l'appareil et contribuent à augmenter la durée de vie. Les sources d'erreur éventuelles peuvent être ainsi détectées à temps et des dangers peuvent être évités. MENNEKES recommande de contrôler l'appareil régulièrement via une inspection visuelle pour détecter des endommagements extérieurs (par ex. des pièces manquantes ou défectueuses, des modifications de matériaux, et.) et pour vérifier le fonctionnement correct (par ex. des dispositifs de protection).

Si vous constatez des défauts sur l'appareil, ceux-ci doivent être éliminés immédiatement. Un appareil défectueux, endommagé ne peut pas être utilisé puisque cela peut augmenter le risque d'une décharge électrique ou d'un dommage matériel (par ex. en raison d'un incendie).

- Faites effectuer la maintenance le cas échéant par un électricien qualifié.

### 9.1 Travaux de maintenance

#### 9.1.1 Contrôle de l'appareil pour détecter d'éventuels endommagements

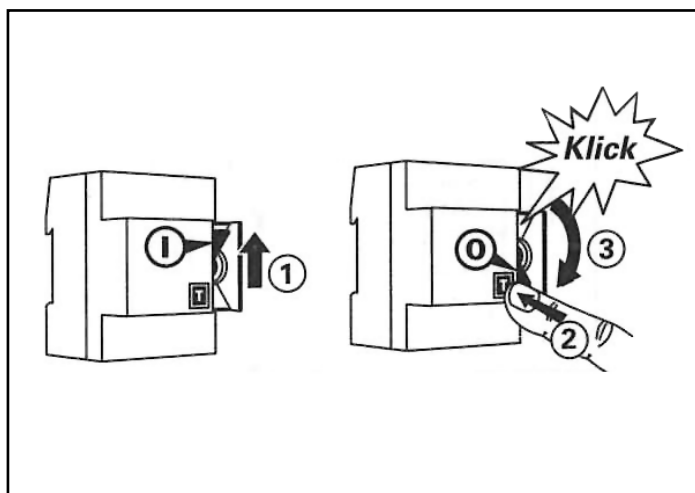
- Vérifiez visuellement l'appareil pour détecter des endommagements extérieurs (par ex. pièces manquantes, modifications de matériaux, fissures, etc.).
- Vérifiez le fonctionnement correct des couvercles rabattables des prises.
- Faites appel à un électricien qualifié pour remplacer les couvercles rabattables endommagés ou qui ne ferment pas correctement.
- Vérifiez que tous les joints en caoutchouc (porte avant, rampe pour câbles, boîtier, etc.) de l'appareil sont intacts.
- Remplacez les joints en caoutchouc abimés par des nouveaux.
- Procédez à un contrôle visuel pour vérifier l'étanchéité et l'absence d'endommagements externes (fissures par ex.) sur la robinetterie, le tuyau et le raccord du tuyau.
- Si vous constatez des endommagements sur l'appareil, contactez immédiatement un professionnel qualifié.
- Ne continuez pas à utiliser l'appareil défectueux.
- Faites appel à un professionnel qualifié pour réparer ou mettre hors service l'appareil le cas échéant.

### 9.1.2 Contrôle des fusibles à vis

- Si votre appareil est équipé de fusibles à vis, vérifiez qu'ils sont bien serrés.
- Serrez-les éventuellement à fond à la main.
- Remplacez les fusibles à vis défectueux par de nouveaux fusibles de même type.
- En cas de doute, faites appel à un électricien.

### 9.1.3 Contrôle du disjoncteur différentiel (DD)

Les disjoncteurs différentiels (DD) peuvent se distinguer au niveau de leur apparence ou de leur utilisation. Le contrôle s'effectue généralement en actionnant un bouton de test, ce qui déclenche le disjoncteur de protection. Après le déclenchement, le levier du disjoncteur doit être remis dans sa position initiale.



Contrôle du disjoncteur différentiel (DD)

- Actionnez la touche de contrôle (T) (2).
- Le disjoncteur différentiel se déclenche (3) (clic !)
- Remettez le levier (1) dans sa position initiale.
  - Si des dérangements surviennent lors du contrôle, contactez immédiatement un électricien qualifié.
  - Ne continuez pas à utiliser l'appareil défectueux.

### 9.1.4 Nettoyage de l'appareil

- Nettoyez l'appareil régulièrement afin d'éviter des salissures tenaces sur les surfaces.
- ⇒ voir chapitre « Nettoyage »

## 10. Maintenance

**i** Les opérations décrites dans le présent chapitre doivent être réalisées exclusivement par des professionnels qualifiés !

### 10.1 Contrôle de l'appareil dans le secteur industriel

En cas d'utilisation de l'appareil dans le secteur industriel, l'exploitant / l'utilisateur doit faire contrôler régulièrement l'état correct de l'appareil par un électricien qualifié.

Si, pendant l'utilisation, des dommages surviennent sur l'appareil, ces derniers doivent être éliminés immédiatement.

- Faites contrôler régulièrement l'appareil par un électricien qualifié.
- Si vous constatez des endommagements sur l'appareil, contactez immédiatement un électricien qualifié.
- Ne continuez pas à utiliser l'appareil défectueux.
- Faites réparer ou mettre hors service l'appareil éventuellement par un électricien qualifié.

## 11. Mise hors service et démontage

**i** Les opérations décrites dans le présent chapitre doivent être réalisées exclusivement par des professionnels qualifiés !

La mise hors service et le démontage est décrit en prenant comme référence un distributeur pour montage en saillie. La procédure de mise hors service se déroule de manière identique sur les autres modèles d'appareil et sur un distributeur pour montage encastré.

## 11.1 Mise hors service de l'appareil

### 11.1.1 Mise hors tension de l'appareil

#### **Danger**

#### **Risque de blessure en raison d'une décharge électrique**

Lors de travaux sur des composants conducteurs de courant, de graves blessures ou la mort peuvent survenir.

- Mettez hors tension la conduite d'alimentation de l'appareil pour les travaux de démontage.
- Verrouillez la tension d'alimentation coupée contre toute remise en service involontaire par d'autres personnes.
- Vérifiez l'absence de tension de la conduite d'alimentation avant de commencer les travaux de démontage.

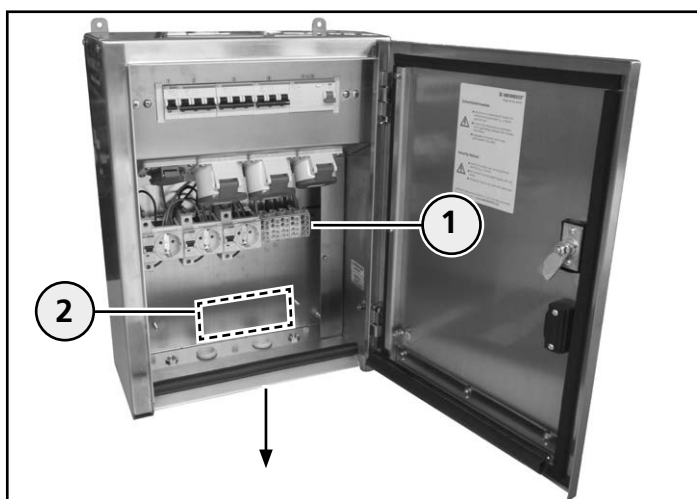
### 11.1.2 Ouverture de l'appareil

- Ouvrez l'appareil.
- ⇒ voir chapitre « Utilisation »

### 11.1.3 Retrait de la tôle de protection du boîtier

- ⇒ voir le chapitre « Montage et mise en service (installation d'un distributeur pour montage en saillie) »

### 11.1.4 Débranchement et retrait de la conduite d'alimentation



Débranchement et retrait de la conduite d'alimentation

- Débranchez les conducteurs des bornes de raccord (1).
- Défaites le dispositif de décharge de traction le cas échéant (2).
- Tirez le câble d'alimentation hors du boîtier.

## 11.2 Démontage de l'appareil

#### **Prudence**

#### **Risque de blessure à cause d'un appareil lourd**

Lors du transport ou des travaux de montage, un appareil lourd peut tomber et entraîner des blessures.

- Transportez, montez et démontez un appareil lourd le cas échéant avec l'aide d'une deuxième personne.
- Utilisez des outils adéquats.

- Sur le mur, desserrez les vis fixant le boîtier, puis retirez l'appareil.

### 11.2.1 Protection du câble d'alimentation contre tout contact

Après le démontage de l'appareil, le câble d'alimentation dénudé doit être protégé le cas échéant pour éviter tout contact lors du rétablissement de la tension d'alimentation.

#### **Danger**

#### **Risque de blessure en raison d'une décharge électrique**

En cas de contact avec des composants conducteurs de courant après le démontage de l'appareil, de graves blessures ou la mort peuvent survenir.

- N'enclenchez jamais la tension d'alimentation tant que la conduite d'alimentation n'est pas protégée et est accessible.
- Protégez correctement la conduite d'alimentation.
- Enclenchez de nouveau la tension du secteur uniquement lorsqu'aucun danger n'émane plus de la conduite d'alimentation sous tension.

## 12. Défauts

### **Avertissement**

#### **Risque de blessure en raison d'un démarrage involontaire des consommateurs électriques**

Des consommateurs électriques, raccordés sur le coffret combiné de prises de courant, peuvent démarrer automatiquement lors du réenclenchement d'un dispositif de protection déclenché et provoquer des blessures.

- Enclenchez uniquement un dispositif de protection après avoir mis tous les consommateurs raccordés hors tension ou les avoir débranchés du coffret combiné de prises de courant.

### 12.1 Dépannage

#### 12.1.1 Disjoncteur différentiel (DD)

##### **Un disjoncteur différentiel se déclenche**

- Contrôlez par une inspection visuelle le coffret combiné des prises de courant et les consommateurs raccordés pour détecter d'éventuels défauts.

**OUI** - il y a un défaut sur le coffret combiné ou sur le consommateur :

- Mettez le coffret combiné défectueux hors service et ne l'utilisez plus.
- Mettez le consommateur défectueux hors service et ne l'utilisez plus.
- Mandatez un électricien qualifié.

**NON** - il n'y a pas de défaut :

- Enclenchez de nouveau le disjoncteur différentiel.

##### **Le disjoncteur différentiel (DD) se déclenche une nouvelle fois !**

- Mettez le coffret combiné hors service et ne l'utilisez plus.
- Mettez le consommateur hors service et ne l'utilisez plus.
- Mandatez un électricien qualifié.

#### 12.1.2 Disjoncteur de protection de ligne et fusible à vis

##### **Un disjoncteur différentiel ou fusible à vis se déclenche**

- Contrôlez par une inspection visuelle le coffret combiné des prises de courant et les consommateurs raccordés pour détecter d'éventuels défauts.

**OUI** - il y a un défaut sur le coffret combiné ou sur le consommateur :

- Mettez le coffret combiné défectueux hors service et ne l'utilisez plus.
- Mettez le consommateur défectueux hors service et ne l'utilisez plus.
- Remplacez le cas échéant le fusible à vis défectueux par un nouveau fusible à vis identique.
- Mandatez un électricien qualifié.

**NON** - il n'y a pas de défaut :

- Enclenchez de nouveau le disjoncteur différentiel.

##### **Le disjoncteur de protection de ligne ou le fusible à vis se déclenche à nouveau !**

- Mettez le coffret combiné hors service et ne l'utilisez plus.
- Mettez le consommateur hors service et ne l'utilisez plus.
- Remplacez le cas échéant le fusible à vis défectueux par un nouveau fusible à vis identique.
- Mandatez un électricien qualifié.

## 13. Entreposage et élimination

### 13.1 Entreposage de l'appareil

Pour l'entreposage correct et pour permettre un fonctionnement ultérieur parfait de l'appareil, les points suivants doivent être respectés.

- Nettoyez l'appareil avant de l'entreposer.

⇒ voir chapitre « Nettoyage »

- Emballez l'appareil dans l'emballage d'origine ou dans un carton adéquat.
- Entreposez l'appareil dans un local sec et tempéré dans lequel la température est comprise entre 0 °C et +40 °C.

### 13.2 Élimination de l'appareil

Au terme de l'utilisation, l'appareil doit être mis hors service, être démonté et être éliminé correctement.

La mise hors service et le démontage doivent être réalisés exclusivement par des électriciens qualifiés.

Les réglementations et directives nationales et légales en vigueur du pays d'utilisation doivent être respectées pour l'élimination.

# 14. Caractéristiques techniques

## 14.1 Plaque signalétique

Exemple :



Pos.	Explication
1	Référence
2	Fusible de puissance max. du câble d'alimentation + $I_{nA}$
3	Tension assignée
4	Fréquence
5	Courant de court-circuit assigné
6	Norme produit
7	Poids appareil
8	Code de fabrication
9	Facteur de diversité assigné (RDF)
10	Type de protection (IP)

14.1 / 1

En plus de la plaque signalétique, respectez les valeurs de raccordement spécifiques à l'appareil.

⇒ voir le chapitre « Valeurs de raccordement »

## 14.2 Conditions ambiantes

### ⚠ Attention

#### Dommages matériels en raison de conditions ambiantes défavorables

Lors de l'installation de l'appareil, les conditions ambiantes locales doivent être prises en compte.

Le non-respect de ces règles peut entraîner des dommages sur l'appareil.

- Respectez les conditions ambiantes lors de l'installation et pour un fonctionnement sûr de l'appareil.

Dans les piscines couvertes et en plein air, ainsi que près des lacs et dans les zones côtières, les surfaces en acier inoxydable sont exposées à des risques de formation de corrosion, en fonction de l'endroit et des conditions climatiques. Des mesures de nettoyage et d'entretien adaptées permettent cependant de réduire, voire d'éviter la dégradation de ces surfaces.

Dans des conditions ambiantes particulièrement difficiles, il est recommandé d'utiliser des aciers inoxydables spéciaux ou un revêtement de surface particulier afin de renforcer la résistance à la corrosion.

Les composants en plastique peuvent se détériorer visuellement et qualitativement en cas de contact avec des substances chimiques, des huiles, des lessives, de la graisse ou des solvants et en cas d'influences thermiques.

Pour ces secteurs d'utilisation, nous recommandons d'utiliser AMELAN®, un plastique avec une résistance élevée aux produits chimiques et autres substances agressives.

- Utilisez exclusivement des appareils qui sont prévus pour les conditions ambiantes respectives et qui disposent des propriétés nécessaires des matériaux.
- N'utilisez pas l'appareil dans un environnement exposé aux explosions dans lequel des liquides, gaz ou poussières inflammables se trouvent - risque d'explosion et d'incendie !
- Ne montez pas l'appareil dans un boîtier supplémentaire ou dans une niche de bâtiment sans l'autorisation de MENNEKES.
- Ne couvrez pas les surfaces latérales de l'appareil.
- Utilisez exclusivement des câbles en cuivre comme conduite d'alimentation.
- En cas de questions, adressez-vous à votre revendeur ou directement à MANNEKES.

### 14.2.1 Températures ambiantes admissibles pour le fonctionnement

Installation à l'intérieur et à l'extérieur		
Min.	Max.	Valeur moyenne pour 24 h
- 25 °C	+40 °C	inférieure à +35 °C

14.2.1 / 1

### 14.3 Dimensions d'un distributeur pour montage en saillie

Dimensions du boîtier		
Hauteur H (mm)	Largeur L (mm)	Profondeur P (mm)
510	290	130
530	400	220
700	300	310
700	530	350

14.3 / 1

### 14.4 Dimensions d'un distributeur pour montage encastré

Dimensions du boîtier		
Hauteur H (mm)	Largeur L (mm)	Profondeur P (mm)
485	265	130
520	360	200

14.4 / 1

Vous trouverez d'autres informations sur les appareils et les accessoires dans le catalogue actuel des produits MENNEKES ou sur Internet, à l'adresse [www.MENNEKES.de](http://www.MENNEKES.de).






# Over dit document


© Copyright by MENNEKES Elektrotechnik GmbH & Co. KG


Dit document is door de auteurswet beschermd.


De inhoud van dit document is eigendom van MENNEKES Elektrotechnik GmbH & Co. KG en mag noch geheel noch gedeeltelijk worden vermenigvuldigd of gereproduceerd zonder voorafgaande toestemming van de eigenaar.

## Waarschuwingen


 <b>Gevaar</b>
Deze waarschuwing kenmerkt een onmiddellijk dreigend gevaar. <b>Niet-naleving leidt tot de dood of zware verwondingen.</b>

 <b>Waarschuwing</b>
Deze waarschuwing kenmerkt een mogelijkere gevaarlijke situatie. <b>Niet-naleving kan tot de dood of zware verwondingen leiden.</b>

 <b>Voorzichtig</b>
Deze waarschuwing kenmerkt een mogelijkere gevaarlijke situatie. <b>Niet-naleving kan tot lichte of minder ernstige verwondingen leiden.</b>

 <b>Opgelet</b>
Deze waarschuwing kenmerkt een mogelijkere gevaarlijke situatie. <b>Niet-naleving kan tot materiële schade aan het apparaat leiden.</b>

## Algemene aanwijzingen

 Deze aanwijzing kenmerkt aanvullende, nuttige informatie bij een bepaald thema.

## Gebruikte symbolen

- Oproep tot actie
- Opsomming
- ⇒ Kruisverwijzing naar een andere plaats in het document

# Inhoudsopgave

<b>1. Algemeen</b> .....	<b>4</b>
1.1 Contactgegevens.....	4
<b>2. Voor uw veiligheid</b> .....	<b>4</b>
2.1 Beoogd gebruik.....	4
2.2 Doelgroepen.....	5
2.2.1 Elektricien / installateur voor sanitair, verwarming en airconditioning .....	5
2.2.2 Bediener / gebruiker .....	5
2.3 Te voorziene verkeerde toepassingen .....	5
<b>3. Restrisico's</b> .....	<b>6</b>
3.1 Brandgevaar door warmtestuwing.....	6
3.2 Gevaar door ondeskundige bediening .....	6
<b>4. Opbouw van het apparaat</b> .....	<b>7</b>
<b>5. Apparaatvarianten</b> .....	<b>8</b>
<b>6. Montage en inbedrijfstelling</b> .....	<b>8</b>
6.1 Apparaat uitpakken.....	9
6.2 Apparaat op transportschade controleren.....	9
6.3 Algemene montage-instructies .....	9
6.3.1 Gebruikspositie.....	9
6.3.2 Montagehoogte .....	9
6.4 Opbouwverdelers monteren.....	10
6.4.1 Kabelinvoering openen.....	10
6.4.2 Bevestigingselementen .....	10
6.4.3 Bevestigingsstrips op de behuizing monteren .....	10
6.4.4 Bevestigingsboringen maken .....	10
6.4.5 Apparaat bevestigen.....	10
6.4.6 Afdekplaat in de behuizing verwijderen.....	11
6.4.7 Apparaat aansluiten .....	11
6.4.8 Aansluiting van de toevoerleiding controleren.....	11
6.4.9 Afdekplaat in de behuizing inbouwen .....	12
6.4.10 Aansluiting van de contactdozen controleren.....	12
6.5 Inbouwverdelers monteren.....	12
6.5.1 Kabelinvoering openen.....	12
6.5.2 Bevestigingselementen .....	12
6.5.3 Muuropening voorbereiden .....	12
6.5.4 Apparaat in muuropening plaatsen .....	13
6.5.5 Wataansluiting monteren .....	14

6.5.6	Wateraansluiting controleren.....	15	<b>12. Storingen.....</b>	<b>21</b>	
6.5.7	Raamwerk met frontdeur monteren .....	15	12.1	Verhelpen van storingen.....	22
6.5.8	Afdekplaat in de behuizing verwijderen.....	15	12.1.1	Aardlekschakelaar .....	22
6.5.9	Apparaat aansluiten .....	15	12.1.2	Leidingveiligheidsschakelaar en schroefzekering .....	22
6.5.10	Aansluiting van de toevoerleiding controleren.....	15	<b>13. Opslag en verwijdering.....</b>	<b>22</b>	
6.5.11	Afdekplaat in de behuizing inbouwen .....	15	13.1	Apparaat opslaan .....	22
6.5.12	Aansluiting van de contactdozen controleren.....	15	13.2	Apparaat verwijderen .....	22
<b>7.</b>	<b>Bediening .....</b>	<b>16</b>	<b>14. Technische gegevens .....</b>	<b>23</b>	
7.5.13	Apparaat openen .....	16	14.1	Typeplaatje .....	23
7.5.14	Apparaat sluiten .....	16	14.2	Omgevingscondities.....	23
7.1	Verbruikers aansluiten .....	17	14.2.1	Toegestane omgevingstemperaturen voor het gebruik.....	23
7.1.1	Kabelbrug instellen.....	17	14.3	Afmetingen opbouwverdelers .....	24
7.1.2	Verbruikers aansluiten .....	17	14.4	Afmetingen inbouwverdelers .....	24
7.2	Verbruiker verwijderen.....	17	<b>15. Anhang / Appendix / Annexe / Bijlage / Appendice</b>		
7.3	Buitenarmatuur openen / sluiten .....	17	15.1	Anschlusswerte / Connected loads / Valeurs de raccordement / Aansluitwaarden / Valori per l'allacciamento	
<b>8.</b>	<b>Reiniging .....</b>	<b>18</b>			
8.1	Reiniging van roestvrij staal .....	18			
8.1.1	Reinigingsapparaten .....	18			
8.1.2	Reinigings- en onderhoudsmiddelen.....	18			
8.2	Droge reiniging.....	18			
8.3	Vochtige reiniging .....	18			
<b>9.</b>	<b>Onderhoud .....</b>	<b>19</b>			
9.1	Onderhoudswerkzaamheden .....	19			
9.1.1	Apparaat op beschadigingen controleren ....	19			
9.1.2	Schroefzekeringen controleren .....	20			
9.1.3	Aardlekschakelaar controleren .....	20			
9.1.4	Apparaat reinigen.....	20			
<b>10.</b>	<b>Instandhouding.....</b>	<b>20</b>			
10.1	Controle van het apparaat in industriële omgeving .....	20			
<b>11.</b>	<b>Buitenbedrijfstelling en demontage .....</b>	<b>20</b>			
11.1	Apparaat buiten bedrijf nemen.....	21			
11.1.1	Apparaat spanningsvrij schakelen .....	21			
11.1.2	Apparaat openen .....	21			
11.1.3	Afdekplaat in de behuizing verwijderen.....	21			
11.1.4	Toevoerleiding afklemmen en verwijderen ...	21			
11.2	Apparaat demonteren .....	21			
11.2.1	Toevoerleiding tegen aanraking beschermen ..	21			

# 1. Algemeen

De informatie in deze montage- & gebruiksaanwijzing geldt uitsluitend voor apparaten, die in deze handleiding beschreven zijn. Daartoe behoren contactdooscombinaties voor open inbouwmontage.

Afhankelijk van de gebruikte uitvoering kan de apparatuur optisch verschillen van de hier getoonde afbeeldingen. Is apparaat specifieke informatie nodig, wordt op de desbetreffende plaats in deze aanwijzing daarop gewezen.

Naast deze montage- en gebruiksaanwijzing kunnen ook extra montagehandleidingen en handleidingen van apparaatcomponenten meegeleverd zijn die volledig in acht genomen moeten worden.

Naast deze handleiding moeten de nationale wettelijke regelingen en bepalingen (bijv. wetgeving inzake ongevalpreventie, arboregelingen, milieubeschermingsvoorschriften) van het betreffende land van gebruik in acht worden genomen.

## 1.1 Contactgegevens

### MENNEKES

Elektrotechnik GmbH & Co. KG

Speciale fabriek voor steekverbindingen

Aloys-Mennekes-Str. 1

D-57399 Kirchhundem

Tel. +49 (0) 2723 / 41-1

Fax +49 (0) 2723 / 41-2 14

E-mail [info@MENNEKES.de](mailto:info@MENNEKES.de)

Internet [www.MENNEKES.de](http://www.MENNEKES.de)

# 2. Voor uw veiligheid

## 2.1 Beoogd gebruik

De contactdooscombinatie dient uitsluitend als vaste stroomverdeler voor het binnen- en buitenbereik en is voor de opbouw- en inbouwmontage bedoeld. De opbouwverdeler kan met het betreffende accessoire ook als vrijstaand apparaat worden gebruikt.

MENNEKES Elektrotechnik GmbH & Co. KG neemt geen aansprakelijkheid voor gevolgen van niet beoogd gebruik.

Leest u deze montage- & gebruiksaanwijzing voor gebruik van het apparaat zorgvuldig door en neem deze altijd in acht.

Aansprakelijkheid voor schade of mankementen vervalft, die door veronachtzaming van deze aanwijzing zijn ontstaan.

Houdt u deze montage- & gebruiksaanwijzing bij het apparaat beschikbaar en geeft u deze aan de volgende bediener / gebruiker verder.

**Bij gebruik van het apparaat mogen bepaalde activiteiten uitsluitend door gekwalificeerde elektriciens worden uitgevoerd.**

**Elektrische werkzaamheden mogen uitsluitend door een gekwalificeerd elektricien worden uitgevoerd.**

**Werkzaamheden aan de watervoorziening mogen uitsluitend door een installateur voor sanitair, verwarming en airconditioning worden uitgevoerd.**

**In deze handleiding wordt aan het begin van een betreffend hoofdstuk telkens uitdrukkelijk daarop gewezen.**

**• Laat deze werkzaamheden altijd en uitsluitend door een gekwalificeerde vakman uitvoeren.**

### Waarschuwing

#### **Gevaar voor letsel door niet-naleven van de bedieningshandleiding**

Wordt de gebruiksaanwijzing niet in acht genomen of worden werkstappen afwijkend van de informatie in de gebruiksaanwijzing uitgevoerd, bestaat het gevaar van zware verwondingen.

- Neem alle punten van de bedieningshandleiding in acht.
- Voer alleen de in de bedieningshandleiding beschreven werkstappen uit.

## 2.2 Doelgroepen

### 2.2.1 Elektriciens / installateur voor sanitair, verwarming en airconditioning

De montage, demontage, installatie, inbedrijfstelling en onderhoud van het apparaat mag uitsluitend door een gekwalificeerd persoon worden uitgevoerd. De gekwalificeerde personen moeten aan de volgende eisen voldoen en in acht nemen:

- In acht nemen van alle punten in de bedieningshandleiding
- Beoogd gebruik van het apparaat
- Kennis en toepassing van de relevante elektrotechnische voorschriften (bv. DIN VDE 0100 deel 600, DIN VDE 0100 deel 410) en de specifieke nationale voorschriften inzake opbouw van elektrotechnische installaties.
- Kennis en toepassing van de betreffende, landspecifieke installatievoorschriften en bepalingen op het gebied van sanitair, verwarming en airconditioning.
- Kennis en toepassing van de algemene en speciale veiligheids- en ongevalpreventievoorschriften
- Bekwaamheid, risico's te herkennen en mogelijke gevaren vermijden
- Doorgeven van de montage- & bedieningshandleiding aan de bediener / gebruiker van het apparaat

### 2.2.2 Bediener / Gebruiker

De bediener / gebruiker moet zorgen voor een reglementair gebruik van het apparaat en is verantwoordelijk voor het veilige bedrijf.

De bediening van het apparaat kan door elektrotechnisch onderlegde personen of door elektrotechnische leken geschieden. De bediener / gebruiker moet aan de volgende vereisten voldoen en in acht nemen:

- In acht nemen van alle punten in de bedieningshandleiding
- duurzame bewaring van montage- & bedieningshandleiding als naslagwerk.
- Beoogd gebruik van het apparaat
- Instrueren van personen, die het apparaat gebruiken
- Risico's herkennen en mogelijke gevaren vermijden
- Raadplegen van een elektrovakkracht bij storingen of voor werkzaamheden die uitsluitend mogen worden uitgevoerd door een elektrovakkracht.

- Personen (bv. mensen met een handicap of kinderen) die gevaren bij de omgang met het apparaat niet kunnen inschatten, moeten beschermd worden.
- Inachtneming van de nationale voorschriften inzake ongevallenpreventie en arbeidsveiligheid

## 2.3 Te voorziene verkeerde toepassingen

Om verkeerd gebruik van het apparaat te voorkomen, moeten de volgende aanwijzingen in acht genomen worden.

Verkeerd gebruik:

### Veronachtzaming van de montage- & bedieningshandleiding

- Neem bij alle werkzaamheden de volledige montage- & bedieningshandleiding in acht.
- Voer uitsluitend de werkzaamheden uit, die in deze montage- & bedieningshandleiding beschreven zijn.
- Houd de procedure en de volgorde van de beschreven werkstappen aan.

### Ongeoorloofd gebruik van een apparaat

Het gebruik van apparaten buiten Duitsland in combinatie met stroom- en waterverdelers is niet in alle landen toegestaan.

- Controleer vóór het gebruik of de installatie van het apparaat of u deze op basis van de landelijke voorschriften en bepalingen mag gebruiken.
- Neem de landelijke voorschriften en bepalingen op het gebied van sanitair, verwarming en airconditioning in acht.

### Gebruik van een onvolledig gemonteerd, beschadigd of foutief aangesloten apparaat

- Laat het apparaat elektrisch uitsluitend door een gekwalificeerd elektricien aansluiten, in gebruik nemen en onderhouden.
- Laat bij het apparaat met wateraansluiting deze uitsluitend door een gekwalificeerde installateur voor sanitair, verwarming en airconditioning aansluiten, in bedrijf nemen en onderhouden.
- Bedien het apparaat alleen, wanneer het volledig gemonteerd, onbeschadigd en de Inbedrijfstelling zoals voorgeschreven door een elektrovakkracht uitgevoerd is.

### Manipulatie van het apparaat

- Verwijder geen onderdelen van het apparaat.
- Voer geen veranderingen of verbouwingen aan het apparaat uit.

### **Installatiewerkzaamheden aan het apparaat bij ingeschakelde stroom (elektrovakkracht!)**

- Schakel de stroom uit, voor u met installatiewerkzaamheden aan het apparaat begint.

### **Installatiewerkzaamheden aan het apparaat bij een verwachte waterdruk (installateur voor sanitair, verwarming en airconditioning!)**

- Sluit bij een apparaat met wateraansluiting de watervoorziening af resp. zorg ervoor dat op de wateraansluiting geen druk meer staat voordat u met de werkzaamheden aan het apparaat begint.

### **Gebruik van ongeschikte reinigingsmiddelen**

- Laat reinigingsmiddelen, die u zou willen gebruiken, eerst door MENNEKES vrijgeven.

### **Gebruik van niet-goedgekeurde reserveonderdelen en accessoires**

- Gebruikt u uitsluitend vervangende en toebehoor onderdelen, die door MENNEKES gefabriceerd en / of vrijgegeven zijn.

### **Gebruik van het apparaat bij ongeschikte omgevingscondities**

- Gebruikt het apparaat uitsluitend bij de daarvoor toegelaten en geschikte omgevingscondities.

⇒ zie hoofdstuk "Technische gegevens"

### **Klimmen of zitten op het apparaat**

- Klim of zit niet op het apparaat.

### **Apparaat als opbergplaats gebruiken**

- Dek het apparaat niet door voorwerpen af.
- Leg geen voorwerpen op en in het apparaat.

### **Ondeskundig in gebruik en buiten gebruik nemen**

- Laat het apparaat uitsluitend door een gekwalificeerde elektricien en installateur voor sanitair, verwarming en airconditioning in bedrijf nemen en buiten bedrijf stellen.

⇒ zie hoofdstuk "Montage en inbedrijfstelling" en "Buitenbedrijfstelling en demontage"

## 3. Restrisico's

### **3.1 Brandgevaar door warmtestuwing**

Bij de contactdoos-combinatie kan het door afdekken van het apparaat tot warmtestuwing binnen het apparaat komen. Daardoor kan een brand ontstaan.

#### **Waarschuwing**

##### **Verwondingsgevaar door brand**

Wordt het apparaat afgedekt, kan door warmtestuwing binnen het apparaat en brand ontstaan. Er bestaat gevaar op zware verwondingen.

- Dek het apparaat niet door voorwerpen af.
- Leg geen voorwerpen op en in het apparaat.

### **3.2 Gevaar door ondeskundige bediening**

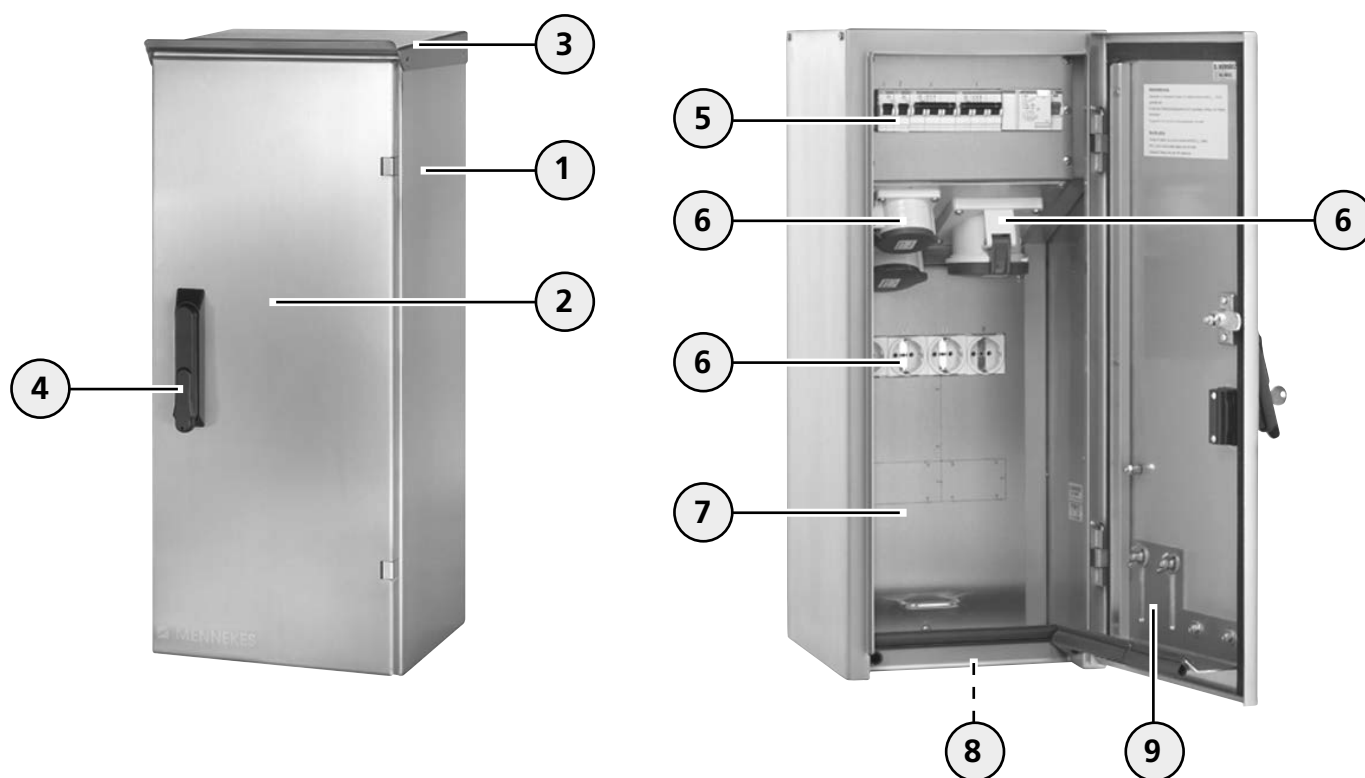
#### **Waarschuwing**

##### **Gevaar voor letsel door ondeskundig gebruik**

Bij ondeskundige bediening kan het apparaat beschadigd worden, waardoor het tot verwondingen kan komen.

- Trek een ingestoken stekker uitsluitend aan de stekkerbehuizing uit de contactdoos.
- Trek de stekker niet aan de kabel uit.
- Let erop, dat kabels niet geknikt, geklemd of overreden worden en niet met vreemde warmtebronnen in aanraking komen.

## 4. Opbouw van het apparaat



Voorbeeld: Opbouwverdeler

- 1 Roestvrijstalen behuizing
- 2 Frontdeur
- 3 Regenafdak (optioneel)
- 4 Draaihendelgreep met profielhalfcilinder met sleutel
- 5 Veiligheidsorgaan
- 6 Contactdozen
- 7 Afdekplaat
- 8 Kabelinvoering op de behuizing
- 9 Instelbare kabelbrug

**i** Het apparaat is voor een gemakkelijkere, externe herkenning voorzien van een functionele kenmerking (nummering), die echter niet met de normatieve bedrijfsmiddelkenmerking aan de binnenkant hoeft overeen te komen

**i** Het apparaat is, afhankelijk van de uitvoering, uitgerust met verschillende onderdelen. Deze kunnen optisch, functioneel of qua bediening van elkaar verschillen. De belangrijkste kenmerken worden in de volgende hoofdstukken van deze handleiding beschreven. Meer informatie over de apparaten en accessoires vindt u in de actuele MENNEKES-productcatalogus of op internet onder [www.MENNEKES.de](http://www.MENNEKES.de).

## 5. Apparaatvarianten



- 1 Opbouwverdeler (lege behuizing)
- 2 Inbouwverdeler (lege behuizing)
- 3 Apparaat met stroomaansluiting
- 4 Apparaat met stroom- en wateraansluiting

**i** De opbouwverdeler kan op een kolom (accessoire) gemonteerd en als vrijstaand apparaat worden gebruikt. Meer informatie over de apparaten en accessoires vindt u in de actuele MENNEKES-productcatalogus of op internet onder [www.MENNEKES.de](http://www.MENNEKES.de).

## 6. Montage en inbedrijfstelling

**i** De in dit hoofdstuk beschreven werkzaamheden mogen uitsluitend door gekwalificeerde elektriciens worden uitgevoerd!

### **⚠ Gevaar**

#### **Verwondingsgevaar door elektrische schok**

Bij ondeskundige omgang met elektrotechnische apparaten en inrichtingen bestaat het gevaar van zware verwondingen of de dood.

Werkzaamheden aan elektrische installaties en waterinstallaties mogen uitsluitend door gekwalificeerde vakmensen worden uitgevoerd.

- Voer werkzaamheden aan elektrische installaties en waterinstallaties alleen uit, als u een gekwalificeerde vakman bent op dit betreffende vakgebied en over de betreffende bekwaamheden en kennis beschikt.
- Schakel de toevoerleiding van het apparaat voor installatie- en montagewerkzaamheden spanningsvrij.
- Beveilig de uitgeschakelde stroom tegen onopzettelijk opnieuw inschakelen door andere personen.
- Controleer de spanningsvrijheid van de toevoerleiding, voordat u met de installatie- en montagewerkzaamheden begint.
- Sluit, indien nodig, de watervoorziening voor installatiewerkzaamheden af.

### **⚠ Waarschuwing**

#### **Verwondingsgevaar door brand**

Bij aansluiting van het apparaat aan een toevoerleiding met ontoereikende leidingdiameter en / of ontoereikende zekering bestaat het gevaar van een brand die verwondingen kan veroorzaken.

- Gebruikt u voor het apparaat een geschikte zekering en toevoerleiding met geschikte leidingdiameter.
- Beveilig een apparaat voor stroom- en wateraansluiting door een geschikte aardlekschakelaar (foutstroom van 0,03A).
- Neem de landelijke voorschriften in acht t.a.v. de installatie en het gebruik van elektrotechnische installaties.



### **Voorzichtig**

#### **Verwondingsgevaar door zwaar apparaat**

Bij het transport of montagewerkzaamheden kan een zwaar apparaat vallen en letsels veroorzaken.

- Transporteer, monteer en demonteer een zwaar apparaat evt. met hulp van een tweede persoon.
- Gebruik evt. geschikte hulpmiddelen.

### **Voorzichtig**

#### **Verwondingsgevaar door scherpe randen**

Bij montagewerkzaamheden kunnen er verwondingen ontstaan door de scherpe randen van de behuizing.

- Draag bij montagewerkzaamheden geschikte veiligheidshandschoenen.

### **Opgelet**

#### **Materiële schade door ongeschikte leidingdiameter en / of ongeschikte zekering**

Bij aansluiting van het apparaat aan een toevoerleiding met ongeschikte leidingdiameter en / of ongeschikte zekering bestaat het gevaar van overbelasting en daardoor beschadiging van het apparaat.

- Gebruikt u voor het apparaat een geschikte zekering en toevoerleiding met geschikte leidingdiameter.
- Beveilig een apparaat voor stroom- en wateraansluiting door een geschikte aardlekschakelaar (foutstroom van 0,03A).
- Let op de specificaties op het typeplaatje en in het hoofdstuk "Aansluitwaarden".

⇒ zie hoofdstuk "Technische gegevens"

## **6.1 Apparaat uitpakken**

- Gebruikt u voor het openen van de verpakking geen scherpe of puntige voorwerpen, om beschadigingen aan het apparaat te vermijden.
- Open de verpakking op de aangegeven plaatsen en haal het apparaat eruit.
- Bewaar de verpakking of voer deze af zoals voorgeschreven conform de geldige landelijke voorschriften.

## **6.2 Apparaat op transportschade controleren**

- Controleert u het apparaat op transportschade.
- Gebruikt u geen apparaat dat beschadigingen vertoont.
- Wend u indien nodig tot uw vakhandelaar.

## **6.3 Algemene montage-instructies**

De montage en in bedrijf name wordt aan de hand van een voorbeeld van een opbouw- en inbouwverdelers beschreven. De montage wordt bij apparaatvarianten op vergelijkbare wijze uitgevoerd.

### **6.3.1 Gebruikspositie**

Het apparaat is voorzien voor een verticale gebruikspositie en mag om de veiligheidsklasse te respecteren enkel in die positie gemonteerd en gebruikt worden.

De correcte gebruikspositie wordt door het zijdelings openen van de frontdeur resp. door het openen van de klepdeksel van de contactdoos naar boven gedefinieerd.

Bij een afwijkende gebruikspositie moet uitgegaan worden van een beperkte veiligheidswerking waarmee vooral bij gebruik buiten moeten worden rekening gehouden.

De apparaten zijn uitgevoerd in beschermklasse IP 43 / IP 44, die tijdens het gebruik uitsluitend bij een gesloten frontdeur wordt bereikt.

### **6.3.2 Montagehoogte**

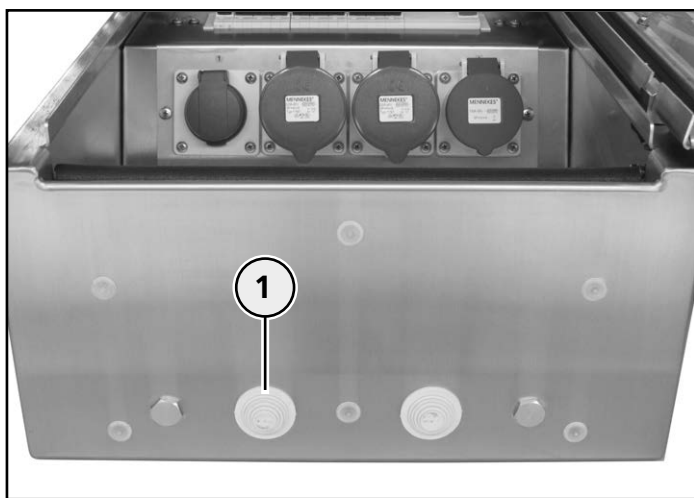
Voor de apparaten wordt een montagehoogte, gemeten vanaf de onderkant van de bodem tot aan de onderkant van de behuizing, van minimaal 85 - 100 cm aanbevolen.

- Houd er bij de montage van het apparaat rekening mee dat het apparaat bij later gebruik veilig bedient en onderhouden kan worden.
- Neem de landelijke voorschriften in acht voor het plaatsen, de installatie en het bedienen van elektrotechnische installaties.

## 6.4 Opbouwverdeler monteren

### 6.4.1 Kabelinvoering openen

Aan de onderkant van de behuizing bevinden zich kabelinvoeringen voor de toevoerleiding. De kabelinvoeringen kunnen overeenkomstig de diameter van de leiding worden geopend.



Kabelinvoering openen

- Open de kabelinvoering (1), overeenkomstig de diameter van de leiding van de toevoerleiding, met een geschikt gereedschap.

### 6.4.2 Bevestigingselementen

Voor de wandmontage moeten geschikte bevestigingschroeven en pluggen worden gebruikt.

Voor zover er geen bevestigingselementen bij de levering zijn inbegrepen, moeten deze ter beschikking worden gesteld.

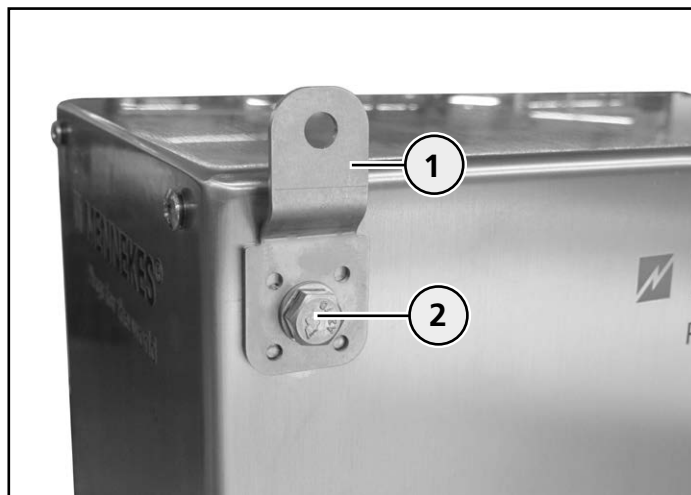
- Houd bij de keuze van de bevestigingselementen rekening met de afmetingen van de behuizing en het gewicht van het apparaat.

⇒ zie hoofdstuk "Technische gegevens"

- Neem de plaatselijke omstandigheden in acht (type metaalwerk, montageconstructie, enz.)
- Kies geschikte bevestigingselementen.

### 6.4.3 Bevestigingsstrips op de behuizing monteren

De bevestigingsstrips kunnen verticaal of horizontaal op de behuizing gemonteerd worden.



Bevestigingsstrips monteren

- Gebruik voor de bevestiging van het apparaat de bij de levering inbegrepen bevestigingsset.
- Monteer de bevestigingsstrips (4 stuks) met behulp van de schroeven en ringen aan de boven- en onderkant van de achterkant van de behuizing.

### 6.4.4 Bevestigingsboringen maken

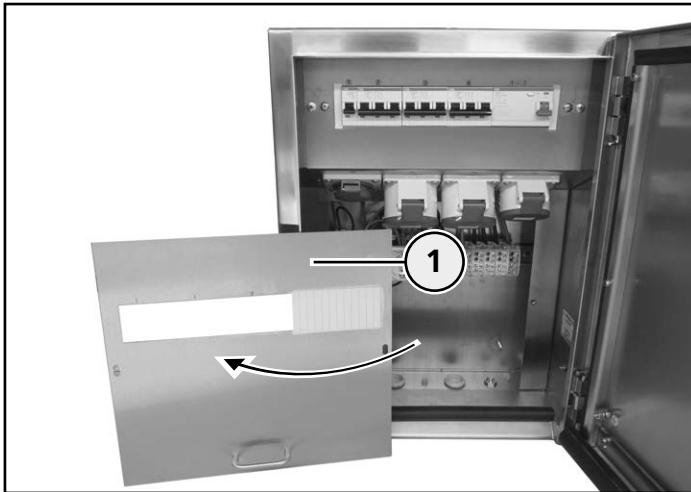
Het apparaat wordt met de gemonteerde bevestigingsstrips aan de wand bevestigd.

- Bepaal de boormaat door het afmeten op het apparaat en markeer ze op de wand.
- Boort u de bevestigingsgaten en zet er een plug in.

### 6.4.5 Apparaat bevestigen

- Positioneer het apparaat boven de bevestigingsboringen in de wand.
- Bevestig het apparaat met behulp van de desbetreffende schroeven aan de bevestigingsstrips.
- Controleer het apparaat op stabiliteit.

#### 6.4.6 Afdekplaat in de behuizing verwijderen



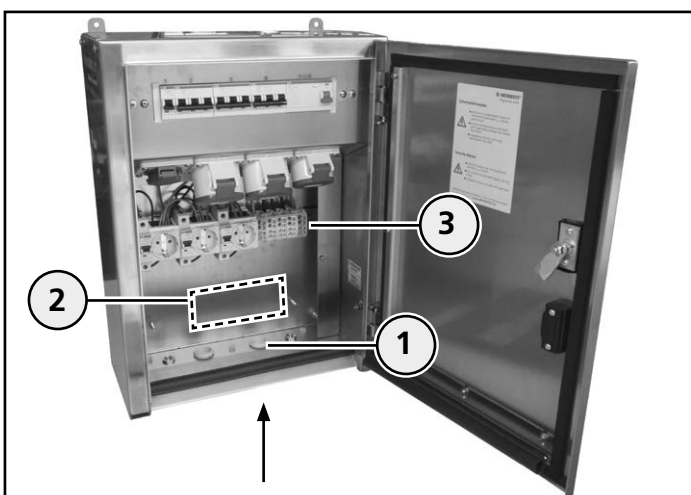
Afdekplaat verwijderen

Voor de aansluiting van de toevoerleiding moet de afdekplaat in de behuizing worden uitgebouwd.

- Opent u het apparaat  
⇒ zie hoofdstuk "Bediening"
- Draai de schroeven van de afdekplaat (1) los en haal de plaat eraf.

#### 6.4.7 Apparaat aansluiten

##### Toevoerleiding aanleggen en aansluiten



Toevoerleiding aanleggen en aansluiten

- Verwijder u de ommanteling van de toevoerleiding op de vereiste lengte.
- Voer de toevoerleiding door de kabelinvoering (1) in de behuizing.

- Breng, indien nodig, een trekontlasting (2) aan voor de toevoerleiding (draagrail voor trekontlasting niet afgebeeld).
- Verwijder u de isolatie van de individuele leidingen.
- Sluit de leidingen aan de gekenmerkte aansluitklemmen (3) aan.
- Controleert of alle leidingaansluitingen en voorbedrade onderdelen in het apparaat op vast zitten.
- Draait u evt. de losse schroefverbindingen vast.

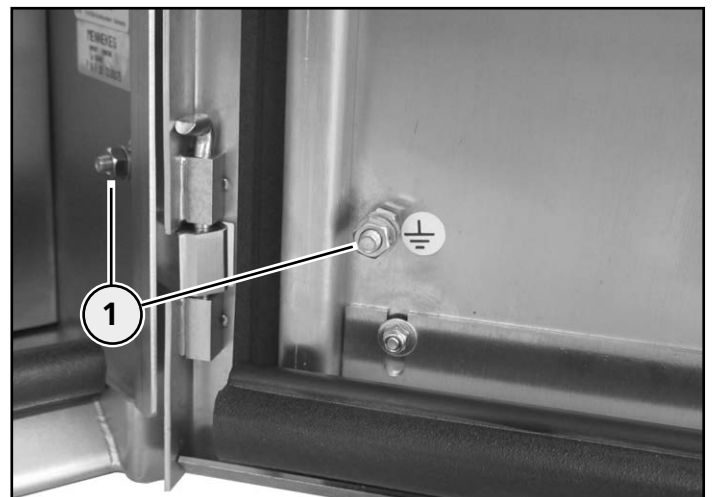
##### Beveiliging van het apparaat

Wordt het apparaat in het buitenbereik gebruikt, moet deze door een geschikte aardlekschakelaar (foutstroom 0,03 A) worden beveiligd.

- Beveilig het apparaat door een geschikte aardlekschakelaar.

##### Aarding van het apparaat

De aarding vindt plaats via de aansluitklemmen in het apparaat. Op de apparaatbehuizing en de frontdeur kunnen extra aansluitmogelijkheden (1) voor de aarding aanwezig zijn, die overeenkomstig zijn aangeduid.



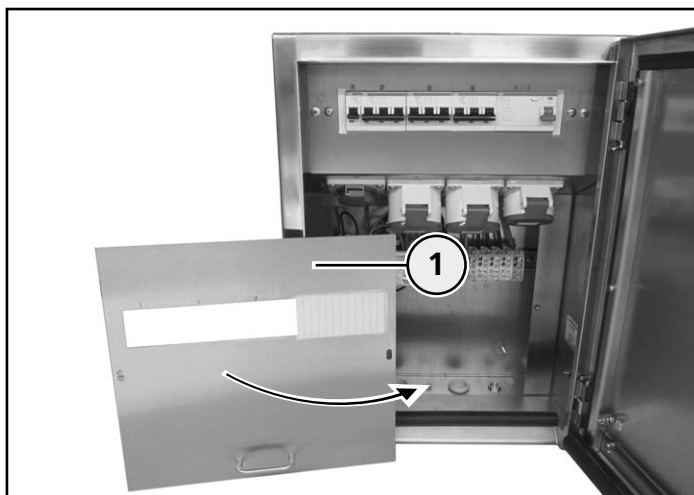
Aansluitmogelijkheid voor aarding

- Aard het apparaat overeenkomstig de aangeduide aansluitklemmen in het apparaat.
- Aard het apparaat aanvullend via de aansluitingen (1) op de behuizing resp. de frontdeur.

#### 6.4.8 Aansluiting van de toevoerleiding controleren

- Schakel de veiligheidsorganen in.
- Schakel de voedingsspanning in.
- Controleert u de spanning en het draaiveld van de toevoerleiding aan het apparaat.

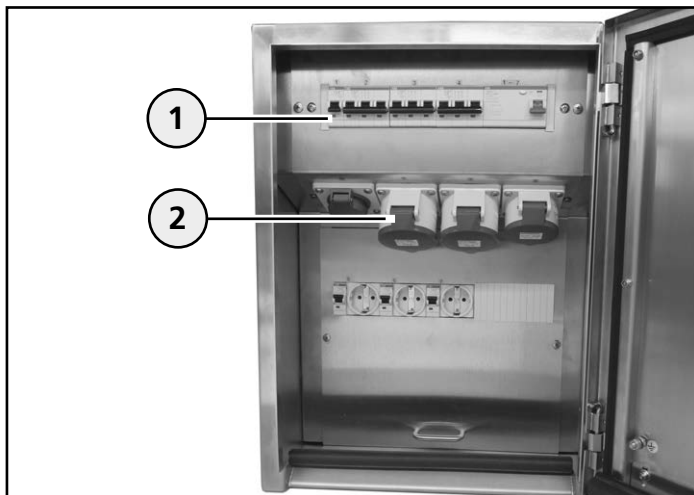
#### 6.4.9 Afdekplaat in de behuizing inbouwen



Afdekplaat inbouwen

- Monteer de afdekplaat (1) met behulp van de schroeven in het apparaat.

#### 6.4.10 Aansluiting van de contactdozen controleren



Contactdoos controleren

- Schakel de veiligheidsorganen (1) in.
  - Controleer de spanning op alle geïnstalleerde contactdozen (2).
  - Sluit het apparaat na een succesvolle controle
- ⇒ zie hoofdstuk "Bediening"

#### 6.5 Inbouwverdeler monteren

De montage van de inbouwverdeler wordt aan de hand van het voorbeeld van een apparaat met wateraansluiting beschreven.

#### **Gevaar**

##### **Verwondingsgevaar door elektrische schok**

Bij werkzaamheden aan stroomvoerende onderdelen bestaat het gevaar op zware verwondingen of de dood.

- Schakel de toevoerleiding van het apparaat voor installatie- en montagewerkzaamheden spanningsvrij.
- Beveilig de uitgeschakelde stroom tegen onopzettelijk opnieuw inschakelen door andere personen.
- Controleer de spanningsvrijheid van de toevoerleiding, voordat u met de installatie- en montagewerkzaamheden begint.

#### 6.5.1 Kabelinvoering openen

⇒ zie hoofdstuk "Montage en inbedrijfstelling (opbouwverdeler)"

#### 6.5.2 Bevestigingselementen

Vóór de montage moeten geschikte bevestigingsschroeven en pluggen worden gebruikt.

Voor zover er geen bevestigingselementen bij de levering zijn inbegrepen, moeten deze ter beschikking worden gesteld.

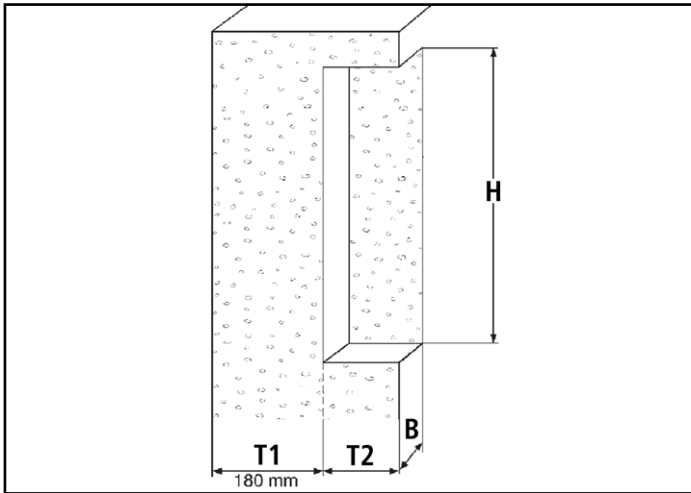
- Houd bij de keuze van de bevestigingselementen rekening met de afmetingen van de behuizing en het gewicht van het apparaat.

⇒ zie hoofdstuk "Technische gegevens"

- Neem de plaatselijke omstandigheden in acht (type metselwerk, montageconstructie, enz.)
- Kies geschikte bevestigingselementen.
- Gebruik bij de variant met achterwandbevestiging de meegeleverde bevestigingselementen.

#### 6.5.3 Muuropening voorbereiden

De muuropening moet voor de betreffende apparaten en de grootte van de behuizing bedoeld. De diepte (T2) wordt bepaald uit de wanddikte van de buitenwand inclusief isolatie, klinkers, enz.. T.a.v. van de vorstbescherming wordt aanbevolen een restwanddikte (T1) van minimaal 180 mm aan te houden. Bij het monteren van het apparaat moet rekening worden gehouden met de latere wandopbouw van de buitenwand. Het raamwerk van het apparaat kan max. 20 mm compenseren.



#### Muuropening voorbereiden

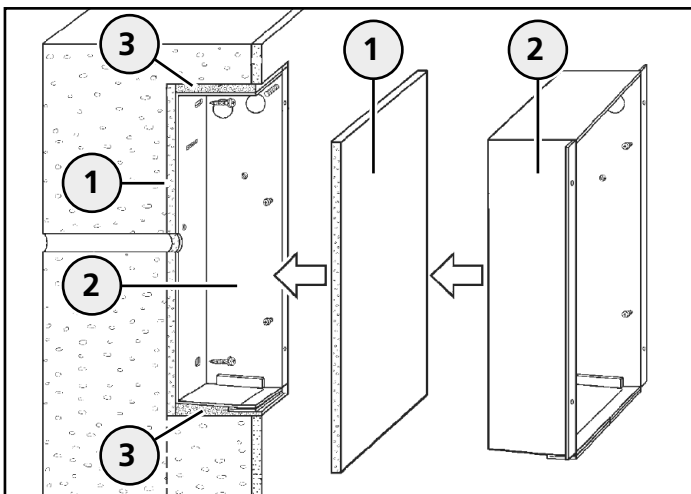
- Maak de muuropening overeenkomstig de grootte van de behuizing (inbouwtolerantie in acht nemen).

⇒ Grootte behuizing zie hoofdstuk "Technische gegevens"

#### Warmte-isolatie

Voor de uitsparing in de wand moet, in afstemming met de architect, een toereikende warmte-isolatie worden aangebracht tegen de inwerking van kou van buiten.

#### Warmte-isolatie zonder brandwerende mantel



#### Warmte-isolatie van de achterwand

Afhankelijk van de plaatselijke omstandigheden is een warmte-isolatie van de achterwand aan te raden. Voor de isolatie kan bijvoorbeeld een tempexplaat worden gebruikt.

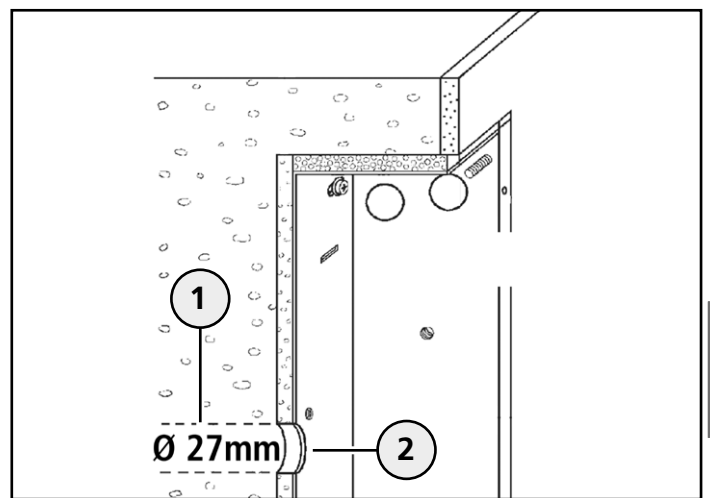
- (1) Isolatieplaat ca. 20 mm (bijv. tempex)
  - (2) Apparaatbehuizing
  - (3) Schuimopvulling (bijv. montageschuim)
- Breng een geschikte isolatieplaat (1) aan.

#### Brandveiligheid

Door de uitsparing in de wand wordt de brandwerendheidsduur en de dikte van de onderdelen van de buitenwand verlaagd. Met de staticus en de brandveiligheidsplanner moet een concept worden gemaakt voor de brandveiligheid van het apparaat.

(Voorbeeld: bij een wand F 90 een mantel met 40 mm Promatect H gebruiken).

#### Wateraansluiting



#### Boorgat voor wateraansluiting

Voor de wateraansluiting moet een vorstbestendige buitenarmatuur worden aangebracht. Voor de vorstbestendige aansluiting moet een boorgat (1) met een diameter van minimaal 27 mm aanwezig zijn.

De in de apparaatbehuizing voorgestane plaat (2) kan als sjabloon resp. voor het afmeten worden gebruikt.

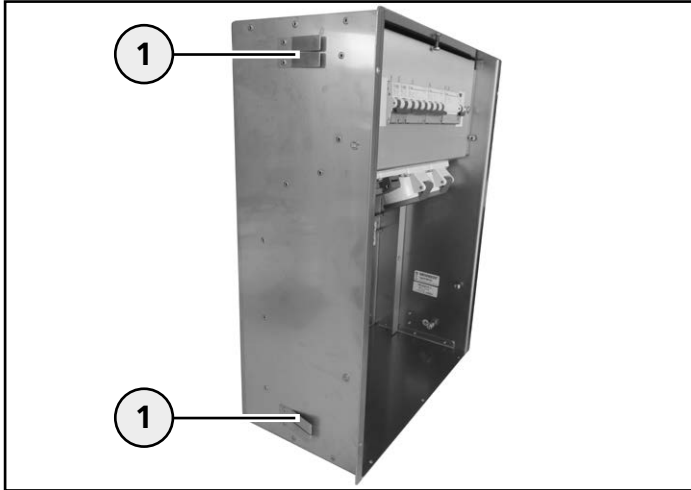
Voor het boorgat moet (van binnen naar buiten) een schuine van max. 2 % worden aangehouden.

- Verwijder de voorgestane plaat (2) voor de wateraansluiting.
- Bepaal de boormaat voor de positie van de wateraansluiting.
- Maak het boorgat voor de wateraansluiting.

#### 6.5.4 Apparaat in de muuropening plaatsen

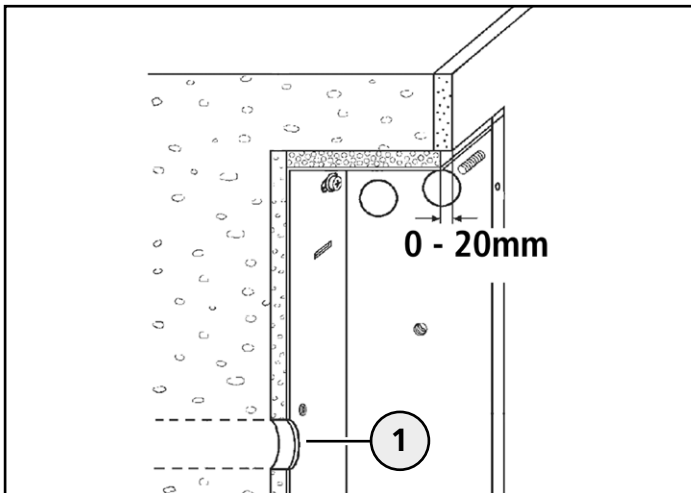
Apparaten zonder achterwandbevestiging worden alleen met geschikte montageschuim of specie geplaatst.

De montagestrips op de zijkant van de behuizing dienen voor de bevestiging in de aanwezige muuropening en kunnen al naar gelang worden aangepast.



Montagestrips op de behuizing

- Buig de montagestrips (1) naar buiten, voordat u het apparaat in de muuropening plaatst.



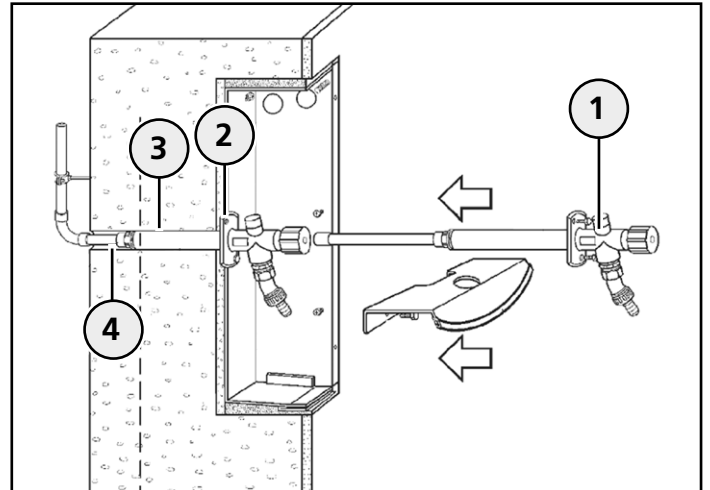
Boorgat voor wateraansluiting

De aangebrachte behuizing moet een maat hebben, van de rand van de behuizing tot aan de bovenkant van de wand, van 0 tot 20 mm (compensatiemogelijkheid raamwerk!).

- Plaats, indien nodig, de brandwerende mantel in het metselwerk.
- Plaats het apparaat in de muuropening en voer de toevoerleiding, voor de latere elektrische aansluiting, door de betreffende kabelinvoering.
- Vul de tussenruimte tussen het apparaat en het metselwerk bijv. met montageschuim.

### 6.5.5 Wateraansluiting monteren

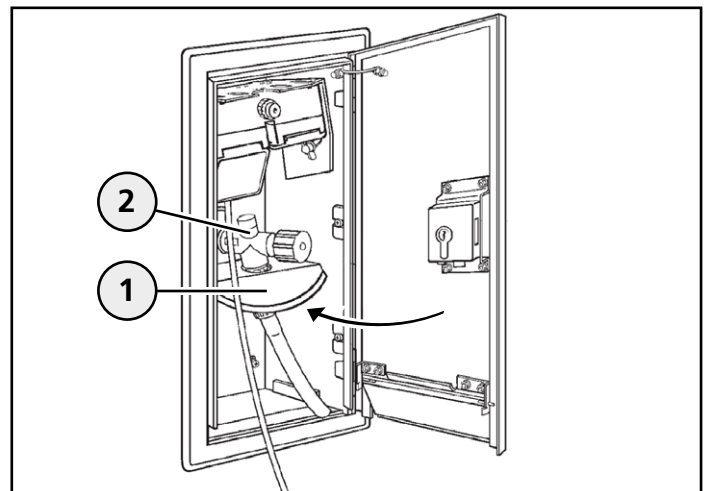
**i** Werkzaamheden aan de watervoorziening mogen uitsluitend door een installateur voor sanitair, verwarming en airconditioning worden uitgevoerd.



Wateraansluiting monteren

- Steek de vorstbestendige buitenarmatuur (1) in het aanwezige boorgat.
- Bevestig deze met behulp van de bijgevoegde schroeven (2).
- Vul de overgebleven tussenruimte (3) tussen de buitenarmatuur en het boorgat met montageschuim.
- Sluit de buitenarmatuur op de waterleiding aan (Cu-buis Ø 15 mm of AG R 1/2").

**i** De ventielzitting (4) (schroefdraad R1/2") moet in het vorstvrije bereik liggen!



Wateraansluiting monteren

- Voer de beschermplaat (1) met het middelste boorgat (Ø 35 mm) onder de armatuur (2).

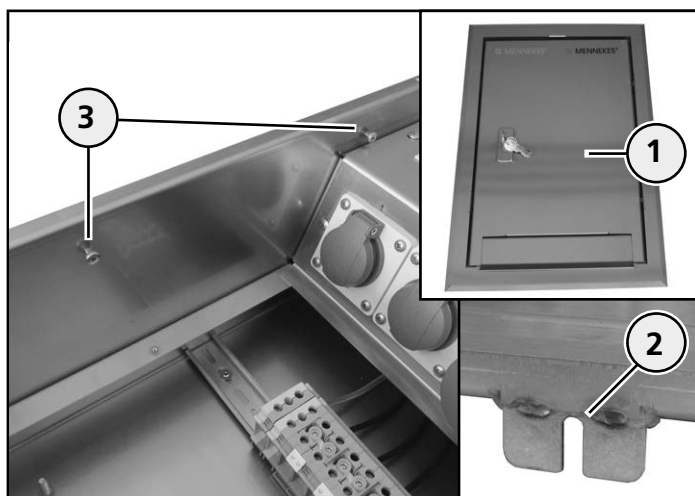


- Bevestig deze met de meegeleverde schroeven aan de bevestigingspunten van de achterwand van de behuizing.

### 6.5.6 Wateraansluiting controleren

- Zet de waterleiding onder druk.
- Controleer het systeem op dichtheid.

### 6.5.7 Raamwerk met frontdeur monteren



Raamwerk met frontdeur monteren

- Monteer het raamwerk (1) met de bevestigingsstrips (2) aan de schroeven (3) in de behuizing.
- Draai de schroeven vast.

### 6.5.8 Afdekplaat in de behuizing verwijderen

⇒ zie hoofdstuk "Montage en inbedrijfstelling (opbouwverdelers)"

### 6.5.9 Apparaat aansluiten

⇒ zie hoofdstuk "Montage en inbedrijfstelling (opbouwverdelers)"

### Beveiliging van het apparaat

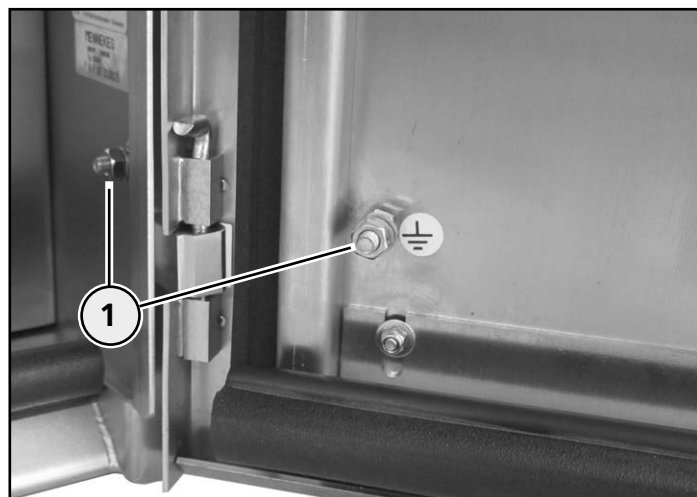
Wordt het apparaat in het buitenbereik gebruikt, moet deze door een geschikte aardlekschakelaar (foutstroom 0,03 A) worden beveiligd.

- Beveilig het apparaat door een geschikte aardlekschakelaar.

### Aarding van het apparaat

De aarding vindt plaats via de aansluitklemmen in het apparaat.

Op de apparaatbehuizing en de frontdeur kunnen aanvullende aansluitpunten (1) voor de aarding aanwezig zijn, die overeenkomstig zijn aangeduid.



Aansluitmogelijkheid voor aarding

- Aard het apparaat overeenkomstig de aangeduide aansluitklemmen in het apparaat.
- Aard het apparaat aanvullend op de aansluitpunten (1) op de behuizing resp. de frontdeur.

### 6.5.10 Aansluiting van de toevoerleiding controleren

⇒ zie hoofdstuk "Montage en inbedrijfstelling (opbouwverdelers)"

### 6.5.11 Afdekplaat in de behuizing inbouwen

⇒ zie hoofdstuk "Montage en inbedrijfstelling (opbouwverdelers)"

### 6.5.12 Aansluiting van de contactdozen controleren

⇒ zie hoofdstuk "Montage en inbedrijfstelling (opbouwverdelers)"

## 7. Bediening

### **Gevaar**

#### **Verwondingsgevaar door beschadigd apparaat**

Bij beschadigingen aan het apparaat bestaat het gevaar van ernstige of dodelijke verwondingen.

- Gebruikt u het apparaat niet, wanneer dit uiterlijke schade vertoont.
- Kenmerkt u het evt. beschadigde apparaat, zodat dit niet door andere personen verder gebruikt wordt.
- Laat de schade onmiddellijk door een gekwalificeerde elektrovakkraacht verhelpen.
- Laat het apparaat evt. door een gekwalificeerde elektrovakkraacht buiten gebruik nemen.

De contactdooscombinaties kunnen in verschillende beschermklassen (IP 43 / IP 44) uitgevoerd zijn.

Ter naleving van de veiligheidsklasse mogen enkel verbruikers met dezelfde veiligheidsuitvoering gecombineerd en gebruikt worden met de contactdoos-combinatie.

De beschermklasse van het apparaat wordt uitsluitend bereikt bij een gesloten frontdeur.

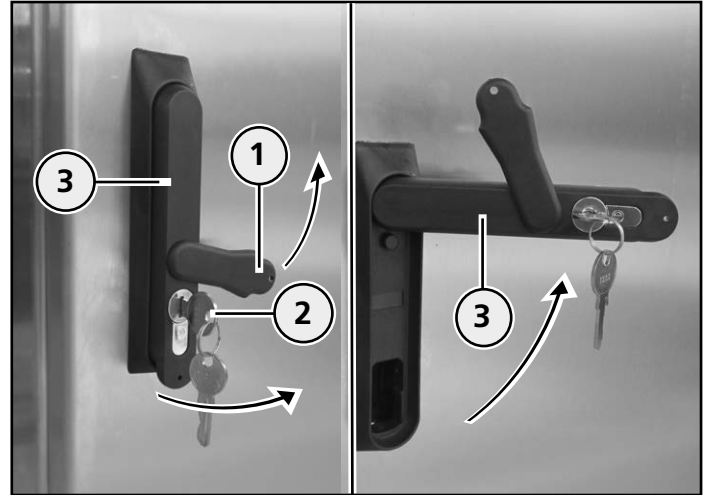
- Houd de frontdeur, bij ingestoken verbruikers en tijdens de werking, altijd gesloten.

Aanwijzingen over de veiligheidsuitvoering van uw contactdoos-combinatie vindt u in het hoofdstuk "Technische gegevens" of op het typeplaatje van het apparaat.

- Neem de veiligheidsuitvoering van de contactdoos-combinatie en de aan te sluiten verbruiker in acht.
- Sluit verbruikers met dezelfde veiligheidsklasse en passende stopcontacten aan op het apparaat om een vermindering van de veiligheidswerking te vermijden.

De opbouwverdeler wordt via een draaihendelgreep en de inbouwverdeler via een gebruikelijk deurslot geopend en gesloten. De bediening wordt aan de hand van een voorbeeld van de opbouwverdeler beschreven.

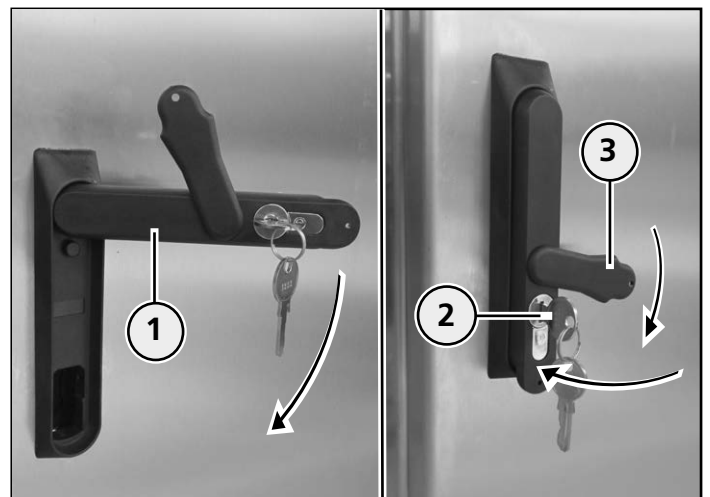
### 7.5.13 Apparaat openen



Apparaat openen (bijvoorbeeld: opbouwverdeler)

- Draai de slotafdekking (1) naar boven.
- Steek de meegeleverde sleutel (2) in het slot, draai de sleutel naar rechts en trek de draaihendelgreep (3) naar voren.
- Draai de greep (3) naar boven.
- Maak de frontdeur open.

### 7.5.14 Apparaat sluiten



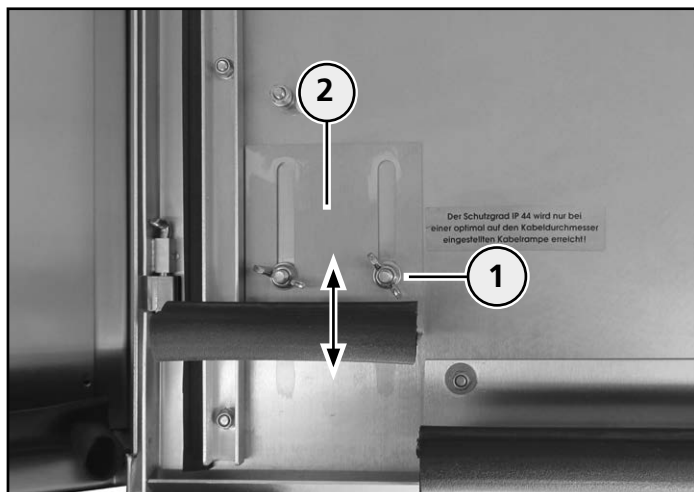
Apparaat sluiten (bijvoorbeeld: opbouwverdeler)

- Sluit de frontdeur.
- Draai de draaihendelgreep (1) naar onder.
- Druk de greep naar voren en klik de greep in de deur.
- Haal de sleutel (2) eruit.
- Draai de slotafdekking (3) voor het slot.



## 7.1 Verbruikers aansluiten

### 7.1.1 Kabelbrug instellen



Kabelbrug instellen

De frontdeur kan met een instelbare kabelbrug uitgerust zijn.

De kabelbrug dient ervoor om bij meerdere gelijktijdig aangesloten verbruikers de beschermklasse van de behuizing te waarborgen. De kabelbrug kan worden ingesteld op het aantal aansluitleidingen.

- Opent u het apparaat  
⇒ zie hoofdstuk "Bediening"
- Draai de vleugelmoeren (1) los en stel de kabelbrug (2) in op de vereiste hoogte resp opening voor de aan te sluiten verbruikers.
- Draai de vleugelmoeren weer vast.

### 7.1.2 Verbruikers aansluiten

- Klapt u het klapdeksel van de contactdoos op en steek de stekker van de verbruiker er volledig in.
- Sluit u het apparaat  
⇒ zie hoofdstuk "Bediening"

## 7.2 Verbruiker verwijderen

### ⚠ Waarschuwing

#### Gevaar voor letsel door ondeskundig gebruik

Bij ondeskundige bediening kan het apparaat beschadigd worden, waardoor het tot verwondingen kan komen.

- Trek een ingestoken apparaatstekker uitsluitend aan de stekkerbehuizing uit de contactdoos.
- Trek de stekker niet aan de kabel uit.
- Let erop, dat kabels niet geknikt, geklemd of overreden worden en niet met vreemde warmtebronnen in aanraking komen.

- Schakel eerst de aangesloten verbruikers uit.
- Opent u het apparaat  
⇒ zie hoofdstuk "Bediening"
- Til het klapdeksel van de contactdoos licht op en trek de stekker uit de contactdoos.
- Stel de kabelbrug opnieuw in op de resterende verbruikers resp. aansluitleidingen op het apparaat.
- Sluit u het apparaat  
⇒ zie hoofdstuk "Bediening"

## 7.3 Buitenarmatuur openen / sluiten

Het apparaat kan met verschillende buitenarmaturen zijn uitgerust, die net als gebruikelijke waterarmaturen geopend en gesloten kunnen worden.

Bij niet-gebruik van de wateraansluiting, dient het ventiel van het waterarmatuur altijd gesloten te worden of, indien nodig, de watervoorziening afgesloten te worden.

- Open en sluit de waterarmatuur door aan het ventiel te draaien (naar links resp. naar rechts).
- Sluit het ventiel, zolang u geen water nodig hebt.
- Sluit, als u gedurende langere perioden geen water nodig hebt, de watervoorziening af.

## 8. Reiniging

Het apparaat kan, afhankelijk van de gebruiksomstandigheden en vervuiling, droog of vochtig worden gereinigd.

Wij adviseren echter om volgens regelmatige intervallen een droge reiniging uit te voeren om hardnekkig vuil op het oppervlak te vermijden.

Voor de vochtige reiniging moet het apparaat eerst door een elektrovakkracht spanningsvrij geschakeld worden.

- Verwijdert u eerst alle aangesloten verbruikers van het apparaat, voordat u met de reiniging begint.

⇒ zie hoofdstuk "Bediening"

### 8.1 Reiniging van roestvrij staal

#### 8.1.1 Reinigingsapparaten

Voor het reinigen van roestvrijstalen oppervlakken mogen geen ijzerhoudende schuursponzen, staalwol of staalborstels worden gebruikt.

Reinigingsbenodigdheden die vooraf met standaard staal in aanraking zijn gekomen, zorgen voor verontreiniging van het roestvrij staal en beïnvloeden zodoende de ontwikkeling van corrosie.

- Gebruik voor het reinigen van roestvrijstalen oppervlakken uitsluitend schone reinigingsbenodigdheden die vooraf niet voor het reinigen van gebruikelijke stalen oppervlakken zijn gebruikt.

#### 8.1.2 Reinigings- en onderhoudsmiddelen

Voor het reinigen van roestvrijstalen oppervlakken moet normaliter een spoelmiddel toereikend zijn. Voor hardnekkige vervuilingen kan een huishoudelijk reinigingsmiddel worden gebruikt.

Olie- en vethoudende vervuilingen kunnen met reinigingsmiddelen op alcoholbasis (bijv. spiritus) worden verwijderd. Na het reinigen kunnen de oppervlakken, ter bescherming, met conserveringsmiddelen voor metaal worden beschermd.

- Reinig de roestvrijstalen onderdelen met een spoelmiddel.
- Verwijder hadnekkige vervuilingen bijv. met reinigingsmelk.
- Verwijder olie- en vetachtige vervuilingen bijv. met spiritus.

De volgende opgesomde reinigingsmiddelen dienen in geen geval gebruikt te worden, aangezien deze de roestvrijstalen oppervlakken kunnen bekrassen en aantasten.

- Gebruik **geen** schuurmiddelen.
- Gebruik **geen** chloride- of zoutzuurhoudende reinigingsmiddelen.
- Gebruik **geen** bleekmiddelen of zilverpoetsmiddelen.

### 8.2 Droge reiniging

#### Gevaar

##### Verwondingsgevaar door elektrische schok

Bij werkzaamheden aan stroomvoerende onderdelen bestaat het gevaar op zware verwondingen of de dood.

- Reinigt u het apparaat en de onderdelen (bijv. contactdozen) uitsluitend van buiten.
- Opent u het apparaat niet en houdt u de contactdozen gesloten.

Voor de droge reiniging kan een handborstel en een schone microvezeldoek worden gebruikt.

- Verwijder voorhanden stof en vuil eerst met een handborstel.
- Veeg het apparaat vervolgens af met een schone, droge microvezeldoek.

### 8.3 Vochtige reiniging

#### Gevaar

##### Verwondingsgevaar door elektrische schok

Bij de vochtige reiniging en het aanraken van stroomvoerende onderdelen bestaat het gevaar op zware verwondingen of de dood.

- Laat het apparaat resp. de toevoerleiding, vóór de vochtige reiniging, door een elektricien spanningsvrij schakelen.

#### Opgelet

##### Schade door verkeerde reiniging

Ongeschikte reinigingsmiddelen, reinigingsapparaten en overmatig gebruik van water, kunnen schade aan het apparaat veroorzaken.

- Laat reinigingsmiddelen, die u zou willen gebruiken, eventueel vooraf door MENNEKES vrijgeven.
- Reinigt u het apparaat en de onderdelen (bijv. contactdozen) uitsluitend van buiten.
- Open geen afdekkingen of onderdelen die in het apparaat zijn aangebracht.
- Vermijdt u stromend water.
- Let erop, dat geen water bij spanningsvoerende delen geraakt.
- Gebruikt u geen hogedruk reinigingsapparaten.

Voor de vochtige reiniging, met name van de roestvrijstalen oppervlakken, wordt aanbevolen schoon, gedemineraliseerd water te gebruiken, om kalkaanslag te voorkomen. Bij gebruik van leidingwater moet het oppervlak achteraf worden droog geveegd.

Gebruik bijv. reinigingsmelk voor hardnekkige vervuilingen, veeg de behandelde oppervlakken met schoon water na.

Voor de vochtige reiniging kan een schone microvezeldoek worden gebruikt.

- Verwijder voorhanden stof en vuil eerst met een handborstel.
- Reinig hardnekkige vervuilingen op roestvrijstalen oppervlakken eventueel met een huishoudelijk reinigingsmiddel.
- Veeg het apparaat met een schone, vochtige microvezeldoek af.
- Veeg het apparaat vervolgens met een schone doek droog.

## 9. Onderhoud

Regelmatige onderhoudswerkzaamheden bevorderen een storingsvrij en veilig bedrijf van het apparaat en dragen bij tot een langere levensduur. Op die manier kunnen eventuele storingsbronnen vroegtijdig herkend en kunnen gevaren vermeden worden. MENNEKES raadt aan om het apparaat regelmatig door een visuele controle te controleren op uitwendige beschadigingen (bv. ontbrekend of defecte onderdelen, materiaalveranderingen, enz.) en een reglementaire functie (bv. van de veiligheidsorganen).

Als u gebreken aan het apparaat vaststelt, moeten deze onmiddellijk opgelost worden. Een beschadigd, defect apparaat mag niet gebruikt worden aangezien het risico van een elektrische schok of materiële schade (bv. door brand) kan vergroten.

- Laat het onderhoud eventueel uitvoeren door een elektro-vakkraft.

### 9.1 Onderhoudswerkzaamheden

#### 9.1.1 Apparaat op beschadigingen controleren

- Controleer het apparaat door een visuele controle op uitwendige beschadigingen (bv. ontbrekende onderdelen, materiaalveranderingen, scheuren, enz.).
- Controleer de klepdeksel van de contactdoos op correcte werking.
- Laat beschadigde of niet correct sluitende klepdeksels vervangen door een elektricien.
- Controleer alle rubberen afdichtingen (frontdeur, kabelbrug, behuizing, enz.) van het apparaat op beschadigingen.
- Vervang beschadigde afdichtingen door nieuwe.
- Controleer de waterarmatuur, de waterslang en de waterslangverbinding door een visuele controle op dichtheid en uiterlijke beschadigingen (bijv. scheuren).
- Als u beschadigingen aan het apparaat vaststelt, dient u onmiddellijk contact op te nemen met een gekwalificeerde elektricien.
- Gebruik het defecte apparaat niet verder.
- Laat het apparaat, indien nodig, door een elektricien volgens de voorschriften repareren of buiten gebruik stellen.

### 9.1.2 Schroefzekeringen controleren

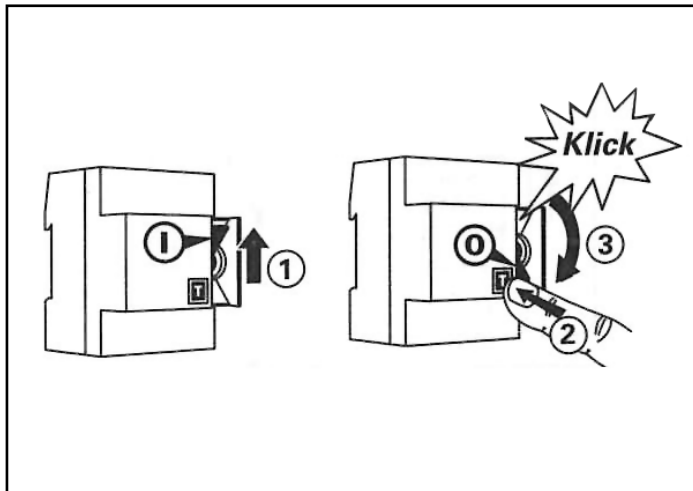
- Als uw apparaat met schroefzekeringen is uitgerust, controleert u deze dan op stabiliteit.
- Draai ze eventueel met de hand vast.
- Vervang defecte schroefzekeringen door nieuwe met gelijkwaardige zekeringen.
- Neem bij geval van twijfel contact op met een gekwalificeerde elektricien.

### 9.1.3 Aardlekschakelaar controleren

De aardlekschakelaars kunnen optisch en qua bediening van elkaar verschillen.

De controle gebeurt in de regel door de bediening van een testknop waardoor de veiligheidsschakelaar in werking treedt.

Na de activering moet de activeringshendel van de veiligheidsschakelaar weer in de uitgangspositie worden teruggezet.



Aardlekschakelaar controleren

- Bedien de controletoets (T) (2).

De veiligheidsschakelaar wordt geactiveerd (3) (klik!)

- Zet de activeringshendel (1) weer in de uitgangspositie terug.
- Als bij het testen storingen optreden, wendt u zich onmiddellijk tot een elektrovakkraft.
- Gebruik het defecte apparaat niet verder.

### 9.1.4 Apparaat reinigen

- Reinig het apparaat regelmatig om hardnekkig vuil op het oppervlak te voorkomen.

⇒ zie hoofdstuk "Reiniging"

## 10. Onderhoud

- **De in dit hoofdstuk beschreven werkzaamheden mogen uitsluitend door gekwalificeerde elektriciens worden uitgevoerd!**

### 10.1 Controle van het apparaat in industriële omgeving

Bij gebruik van het apparaat in een industriële omgeving moet de bediener / gebruiker het apparaat volgens regelmatige intervallen door een elektrovakkraft op reglementaire toestand laten controleren.

Mochten tijdens het gebruik schades aan het apparaat optreden, moeten deze onverwijld worden verholpen.

- Laat het apparaat met regelmatige tussenpozen door een elektrovakkraft controleren.
- Als u beschadigingen aan het apparaat vaststelt, wendt u zich onmiddellijk tot een elektrovakkraft.
- Gebruik het defecte apparaat niet verder.
- Laat het apparaat evt. door een elektrovakkraft volgens de voorschriften repareren of buiten gebruik nemen.

# 11. Buitenbedrijfstelling en demontage

- **De in dit hoofdstuk beschreven werkzaamheden mogen uitsluitend door gekwalificeerde elektriciens worden uitgevoerd!**

De buitenbedrijfstelling en demontage wordt aan de hand van het voorbeeld van een opbouwverdelers beschreven. De procedure voor de buitenbedrijfstelling vindt bij apparaatvarianten en de inbouwverdelers op vergelijkbare wijze plaats.

## 11.1 Apparaat buiten bedrijf nemen

### 11.1.1 Apparaat spanningsvrij schakelen

#### **⚠ Gevaar**

##### **Verwondingsgevaar door elektrische schok**

Bij werkzaamheden aan stroomvoerende onderdelen bestaat het gevaar op zware verwondingen of de dood.

- Schakel de toevoerleiding van het apparaat voor de demontagewerkzaamheden spanningsvrij.
- Beveilig de uitgeschakelde stroom tegen onopzettelijk opnieuw inschakelen door andere personen.
- Controleer de spanningsvrijheid van de toevoerleiding, voordat u met de demontagewerkzaamheden begint.

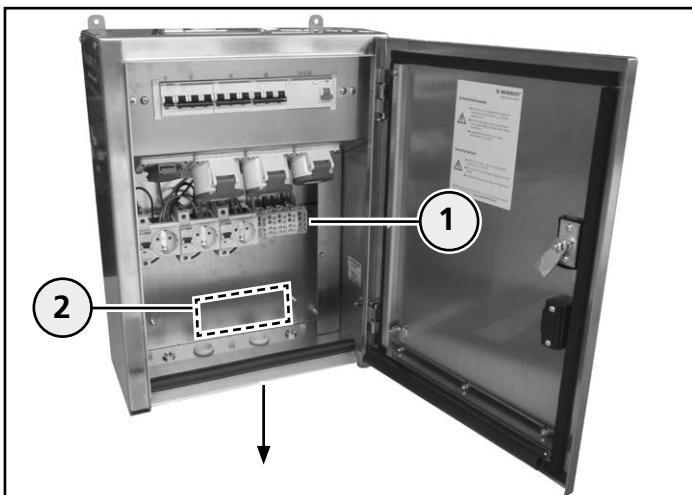
### 11.1.2 Apparaat openen

- Opent u het apparaat  
⇒ zie hoofdstuk "Bediening"

### 11.1.3 Afdekplaat in de behuizing verwijderen

- ⇒ zie hoofdstuk "Montage en inbedrijfstelling (opbouwverdelers monteren)"

### 11.1.4 Toevoerleiding afklemmen en verwijderen



Toevoerleiding afklemmen en verwijderen

- Klem de leidingen van de aansluitklemmen (1) af.
- Maak, indien nodig, de trekontlasting (2) los.
- Trek de toevoerleiding uit de behuizing.

## 11.2 Apparaat demonteren

#### **⚠ Voorzichtig**

##### **Verwondingsgevaar door zwaar apparaat**

Bij het transport of montagewerkzaamheden kan een zwaar apparaat vallen en letsels veroorzaken.

- Transporteer, monteer en demonteer een zwaar apparaat evt. met hulp van een tweede persoon.
- Gebruik evt. geschikte hulpmiddelen.

- Draai de schroeven van de bevestiging van de behuizing op de wand los en haal het apparaat ervan af.

### 11.2.1 Toevoerleiding tegen aanraking beschermen

Na de demontage van het apparaat moet de vrijliggende toevoerleiding bij het herinschakelen van de voedingsspanning eventueel beschermd worden tegen aanraking.

#### **⚠ Gevaar**

##### **Verwondingsgevaar door elektrische schok**

Bij het aanraken van stroomvoerende onderdelen na de demontage bestaat het gevaar van ernstige of dodelijke verwondingen.

- Schakel de voedingsspanning in geen geval in zolang de toevoerleiding onbeschermd en toegankelijk is.
- Beveilig de toevoerleiding volgens de voorschriften.
- Schakel de netspanning pas in als er geen gevaar meer uitgaat van de onder spanning staande toevoerleiding.

# 12. Storingen

## **Waarschuwing**

### **Verwondingsgevaar door onopzettelijk opstarten van elektrische verbruikers**

Elektrische verbruikers die op de contactdoos-combinatie aangesloten zijn, kunnen bij opnieuw inschakelen van een uitgeschakelde beveiliging zelfstandig opstarten en verwondingen veroorzaken.

- Schakel een beveiliging pas in, nadat u alle aangesloten verbruikers heeft uitgeschakeld of deze van de contactdoos-combinatie gescheiden hebt.

## **12.1 Verhelpen van storingen**

### **12.1.1 Aardlekschakelaar**

#### **Er treedt een aardlekschakelaar (FI) in werking**

- Controleert u door visuele controle de contactdoos-combinatie en de aangesloten verbruikers op defecten.

**JA** - er is een defect geconstateerd aan de contactdoos-combinatie resp. aan de verbruiker:

- Zet de defecte contactdooscombinatie buiten werking en gebruik deze niet meer.
- Zet de defecte verbruikers buiten werking en gebruik deze niet meer.
- Instrueer een elektrovakkracht.

**NEE** - er is geen defect:

- Schakel de aardlekschakelaar (FI) opnieuw in.

#### **De aardlekschakelaar wordt opnieuw geactiveerd!**

- Zet de contactdooscombinatie buiten werking en gebruik deze niet meer.
- Zet de verbruikers buiten werking en gebruik deze niet meer.
- Instrueer een elektrovakkracht.

### **12.1.2 Leidingveiligheidsschakelaar en schroefzekering**

#### **Er treedt een leidingveiligheidsschakelaar of een schroefboring in werking**

- Controleert u door visuele controle de contactdoos-combinatie en de aangesloten verbruikers op defecten.

**JA** - er is een defect geconstateerd aan de contactdooscombinatie resp. aan de verbruiker:

- Zet de defecte contactdooscombinatie buiten werking en gebruik deze niet meer.
- Zet de defecte verbruikers buiten werking en gebruik deze niet meer.
- Vervang, indien nodig, de defecte schroefzekering door een nieuwe gelijkwaardige schroefzekering.
- Instrueer een elektrovakkracht.

**NEE** - er is geen defect:

- Schakel de aardlekschakelaar (FI) opnieuw in.

#### **De leidingveiligheidsschakelaar resp de schroefzekering wordt opnieuw geactiveerd!**

- Zet de contactdooscombinatie buiten werking en gebruik deze niet meer.
- Zet de verbruikers buiten werking en gebruik deze niet meer.
- Vervang, indien nodig, de defecte schroefzekering door een nieuwe gelijkwaardige schroefzekering.
- Instrueer een elektrovakkracht.

## 13. Opslag en verwijdering

### 13.1 Apparaat opslaan

Voor de correcte opslag zoals voorgeschreven en om een later storingsvrij gebruik van het apparaat mogelijk te maken, moeten de volgende punten in acht worden genomen.

- Reinig het apparaat voor het opslaan.

⇒ zie hoofdstuk "Reiniging"

- Verpak het apparaat in de originele verpakking of een geschikte doos.
- Berg het apparaat op in een droge en temperatuur gecontroleerde ruimte, bij een temperatuur tussen 0 °C en +40 °C.

### 13.2 Apparaat verwijderen

Het apparaat moet na gebruik buiten gebruik worden genomen, gedemonteerd en zoals voorgeschreven verwijderd. De buitenbedrijfstelling en demontage mag uitsluitend door een gekwalificeerde elektrovakkracht worden gedaan. Voor de verwijdering moeten de geldige, nationale wettelijke regelingen en bepalingen van het gebruiksland in acht worden genomen.

## 14. Technische gegevens

### 14.1 Typeplaatje

Voorbeeld:



Pos.	Verklaring
1	Artikelnummer
2	Max. zekering van de toevoerleiding + $I_{nA}$
3	Nominale spanning
4	Frequentie
5	Nominale kortsluitstroom
6	Productnorm
7	Apparaatgewicht
8	Productiecode
9	Nominale belastingsfactor (RDF)
10	Beschermingssoort (IP)

14.1 / 1

Let op de naast het typeplaatje op de apparaat specifieke aansluitwaarden.

⇒ zie hoofdstuk "Aansluitwaarden"

### 14.2 Omgevingscondities

#### ⚠ Opgelet

##### Materiële schade door omgevingscondities

Bij de opstelling van het apparaat moet met de plaatselijke omgevingscondities rekening gehouden worden. Bij niet-naleving kan dit tot schade aan het apparaat leiden.

- Let u op de omgevingscondities bij de opstelling en voor het veilige gebruik van het apparaat.

In overdekte zwembaden en buitenbaden, op open zee en in de buurt van de kust, kan afhankelijk van de standplaats en de klimatologische invloeden een beperking van de roestvrijstalen oppervlakken door corrosievorming niet volledig worden uitgesloten. Door gerichte reinigings- en onderhoudsmaatregelen kunnen de beperkingen van de oppervlakken echter verminderd of voorkomen worden. Met name bij agressieve omgevingsomstandigheden is het raadzaam om speciaal roestvrij staal te gebruiken of een coating op de oppervlakken, om de corrosiebestendigheid verder te verhogen.

Kunststofonderdelen kunnen, bij contact met chemische stoffen, oliën, loog, vet of oplosmiddelen en door thermische invloeden, optisch en kwalitatief in hun werking worden beperkt.

Voor die toepassingsgebieden adviseren wij het gebruik van AMELAN®, een kunststof met hoge bestendigheid tegen chemicaliën en andere agressieve stoffen.

- Gebruik uitsluitend apparaten die voorzien zijn voor de overeenkomstige omgevingsomstandigheden en beschikken over de vereiste materiaaleigenschappen.
- Gebruik het apparaat niet in explosiegevaarlijke omgevingen waarin zich brandbare vloeistoffen, gassen of stoffen - Explosie- en brandgevaar!
- Bouw het apparaat niet in een andere behuizing of in een nis in zonder de goedkeuring door MENNEKES.
- Dek de zijvlakken van het apparaat niet af.
- Gebruik uitsluitend koperen leidingen als toevoerleiding.
- Neem voor vragen contact op met uw dealer of MENNEKES.

#### 14.2.1 Toegestane omgevingstemperaturen voor het gebruik

Binnenruimte en opstelling in de buitenlucht		
Min.	Max.	Gemiddelde waarde bij 24h
- 25 °C	+40 °C	niet hoger dan +35 °C

14.2.1 / 1

### 14.3 Afmetingen opbouwverdeler

Behuizingsmaten		
Hoogte H (mm)	Breedte B (mm)	Diepte T (mm)
510	290	130
530	400	220
700	300	310
700	530	350

14.3 / 1

### 14.4 Afmetingen inbouwverdeler

Behuizingsmaten		
Hoogte H (mm)	Breedte B (mm)	Diepte T (mm)
485	265	130
520	360	200

14.4 / 1

Meer informatie over de apparaten vindt u in de actuele MENNEKES-productcatalogus of op internet onder [www.MENNEKES.de](http://www.MENNEKES.de).





# 15. Anhang / Appendix / Appendice

## 15.1 Anschlusswerte / Connected loads / Valeurs de raccordement / Aansluitwaarden

Nr.	DE	EN	FR	NL
1	Hersteller	Manufacturer	Fabricant	Fabrikant
2	Typ	Type	Type	Type
3	Bemessungsspannung $U_n$ (V)	Rated voltage $U_n$ (V)	Tension assignée $U_n$ (V)	Nominale spanning $U_n$ (V)
4	Bemessungsstoßspannung $U_{imp}$ (kV)	Rated impulse withstand voltage $U_{imp}$ (kV)	Tension assignée de tenue au choc $U_{imp}$ (kV)	Nominale piekspanning $U_{imp}$ (kV)
5	Bedingter Bemessungs- kurzschlussstrom $I_{cc}$ (kA)	Rated conditional short- circuit current $I_{cc}$ (kA)	Courant assigné de court- circuit conditionnel $I_{cc}$ (kA)	Voorwaardelijke nominale kortsluitstroom $I_{cc}$ (kA)
6	Bemessungsbelastungs- faktor RDF	Rated diversity factor (RDF)	Facteur de diversité assigné RDF	Nominale belastingsfactor RDF
7	Bemessungsfrequenz $f_n$ (Hz)	Rated frequency $f_n$ (Hz)	Fréquence assignée $f_n$ (Hz)	Nominale frequentie $f_n$ (Hz)
8	Verschmutzungsgrad	Pollution degree	Degré de pollution	Mate van vervuiling
9	System	System	Système	Systeem
10	Aufstellung freiluft / ortsfest	Place to use, indoor / outdoor	Installation extérieur / intérieur	Opstelling in de vrije lucht / plaatsvast
11	Verwendung durch Laie	Operated by ordinary person	Utilisation par des profanes	Gebruik door een leek
12	Elektromagnetische Verträglichkeit EMV	Electromagnetic compatibility (EMC)	Compatibilité électromagnétique CEM	Elektromagnetische verdraagbaarheid EMV
13	Bauform:	Assembly:	Forme de construction :	Ontwerp:
14	Schlagfestigkeit (IK)	Impact resistance (IK)	Résistance aux coups (IK)	Slagvastheid (IK)
15	Schutzklasse	Protection class	Classe de protection	Beschermklasse
16	Bemessungsstrom der Schaltgerätekombination $I_{nA}$ (A)	Rated current of switchgear assembly $I_{nA}$ (A)	Courant assigné du coffret combiné des modules de commande $I_{nA}$ (A)	Nominale stroom schakelapparaten- combinatie $I_{nA}$ (A)
17	Bemessungsisolations- spannung $U_i$ (V)	Rated insulation voltage $U_i$ (V)	Tension d'isolation assignée $U_i$ (V)	Nominale isolatie- spanning $U_i$ (V)
18	Schutzart (IP)	Protection class (IP)	Type de protection (IP)	Beschermingssoort (IP)
19	Maße	Dimensions	Dimensions	Afmetingen
20	Gewicht	Weight	Poids	Gewicht
21	Temperatur	Temperature	Température	Temperatuur

15.1 / 1

Die gerätespezifischen Anschlusswerte entnehmen Sie bitte der Tabelle auf der nachfolgenden Seite.

Device-specific connected loads can be found in the table on the following page.

Les valeurs de raccordement spécifiques à l'appareil se trouvent dans le tableau à la page suivante.

De specifieke aansluitwaarden van het apparaat vindt u in de tabel op de volgende pagina.



Bitte hier aufkleben !  
Attach sticker here  
À coller ici !  
A.u.b. hier opplakken !



Die Übersetzungen zu den Eintragungen entnehmen Sie bitte der vorherigen Seite.

The translations of the entries can be obtained from the previous page.

Les traductions des inscriptions se trouvent à la page précédente.

De vertalingen van de gegevens vindt u op de vorige pagina.

**MENNEKES**

Elektrotechnik GmbH & Co. KG

Aloys-Mennekes-Str. 1  
57399 KIRCHHUNDEM  
GERMANY

Phone: +49 2723 41-1  
Fax: +49 2723 41-214  
info@MENNEKES.de

[www.MENNEKES.de](http://www.MENNEKES.de)

