

# AMTRON® Professional 22

Voor het laden van elektrische voertuigen in het semi-openbare en openbare bereik



**MENNEKES**  
Elektrotechnik GmbH & Co. KG

Aloys-Mennekes-Straße 1  
57399 Kirchhundem  
GERMANY

[www.MENNEKES.org](http://www.MENNEKES.org)

# Uitrustingskenmerken

## Algemeen

- Laden volgens Mode 3 (IEC 61851-1)
- Stekkervoorziening conform IEC 62196-2
- Max. laadvermogen: 22 kW
- Aansluiting: 1-fasig / 3-fasig
- Max. laadvermogen configureerbaar door elektromonteur
- Van buiten afleesbare geijkte energiemeter (MID-conform alleen voor de driefasige netaansluiting)
- LED-statusweergave
- Ontgrendelingsfunctie bij stroomuitval
- Laadcontactdoos type 2 met klapdeksel
- Behuizing van AMELAN®
- Kleur: lichtgrijs (RAL 7035)
- Multifunctietoetsen
  - Aardlekschakelaar weer inschakelen
  - Aardlekschakelaar van buitenaf op functie controleren

## Gebruikers-webinterface (voor bestuurders van elektrische voertuigen)

- Monitoring van laadprocessen
- Dataexport van alle laadprocessen in csv-formaat
- Whitelist voor beheer van de RFID-kaarten
- Specificaties voor laden op zonne-energie (bij aansluiting op een energiebeheersysteem voor thuis)

## Mogelijkheden voor autorisatie

- Autostart (zonder autorisatie)
- RFID (ISO / IEC 14443 A)  
Compatibel met MIFARE classic en MIFARE DESFire
- Via een backend-systeem

## Mogelijkheden voor koppeling

- Koppeling met een netwerk via LAN / ethernet (RJ45)
- Koppeling van meerdere producten via LAN / ethernet (RJ45)

## Mogelijkheden voor koppeling met een backend-systeem

- Via LAN / ethernet (RJ45) en een externe router
- Via LAN / ethernet (RJ45) en Professional+ laadsystemen
- Ondersteuning van de communicatieprotocollen OCPP 1.5s, OCPP 1.6s en OCPP 1.6j

## Mogelijkheden voor lokaal energiemangement

- Reductie van de laadstroom via een extern stuursignaal (downgrade) van de voorgeschakelde, externe energiemeter van het type Siemens PAC2200
- Statisch energiemangement
- Dynamisch energiemangement voor tot 100 laadpunten (in fase)
- Reductie van de laadstroom bij ongelijkmatige fasebelasting (scheeflastbegrenzing)
- Lokale blackoutbescherming door de koppeling van een externe modbus TCP energiemeter

## Mogelijkheden voor koppeling met een extern energiemangementssysteem (EMS)

- Via Modbus TCP
- Via SEMP
- Via EEBus
- Dynamische regeling van de laadstroom via een OCPP-systeem (smart charging)

## Geïntegreerde veiligheidsvoorzieningen

- DC-foutstroombewaking > 6 mA conform IEC 62955
- Aardlekschakelaar type A
- Installatieautomaat
- Arbeidsstroomactiveringsschakelaar, om in het geval van een storing (plakkend lastcontact, welding detection) het laadpunt van het net te scheiden

# Compatibele meter voor blackoutbescherming

MENNEKES adviseert het gebruik van de volgende apparaten:

## 1. Siemens PAC 2200:

- Indirecte meting via stroomtrafo's (5 A):
  - 7KM2200-2EA30-1JA1 (met MID-goedkeuring)
  - 7KM2200-2EA30-1EA1 (zonder MID-goedkeuring)
  - 7KM2200-2EA00-1JB1 (met MID-goedkeuring)
- Directe meting (tot 65 A):
  - 7KM2200-2EA40-1JA1 (met MID-goedkeuring)
  - 7KM2200-2EA40-1EA1 (zonder MID-goedkeuring)
  - 7KM2200-2EA40-1JB1 (met MID-goedkeuring)

## 2. Phoenix EEM-MB371-EIP 2907976

## 3. Kostal Smart Energy Meter 10507524

## 4. TQ Energy Manager EM 420-LLRR

# Technische gegevens

AMTRON® Professional 22		1364402
Max. laadvermogen Mode 3 [kW]	Laadpunt 1	22
Aansluiting	Laadpunt 1	1-fasig / 3-fasig
Nominale stroom $I_{nA}$ [A]		32
Nominale stroom van een laadpunt Mode 3 $I_{nC}$ [A]		32
Nominale spanning $U_N$ [V] AC $\pm$ 10%		230 / 400
Nominale frequentie $f_N$ [Hz]		50
Schakelelement belastingscircuit (belastingsbescherming)		32A, 4p (100-250V 50/60Hz)
Max. voorbeveiliging [A]		80
Nominale isolatiespanning $U_i$ [V]		500
Nominale stoothoudspanning $U_{imp}$ [kV]		4
Voorwaardelijke nominale kortsluitstroom $I_{cc}$ [kA]		10
Nominale belastingsfactor (RDF)		1
Systeem volgens type van aardeverbinding		TN/TT
EMC-indeling		A+B
Beschermingsgraad		I
Beschermingsklasse IP		IP54
Overspanningscategorie		III
Slagvastheid		IK10
Mate van vervuiling		3
Opstelling		Buiten, Binnen
Vast / verplaatsbaar		Vaste plaats
Gebruik (conform IEC 61439-7)		ACSEV
Buitenste bouwvorm		Wandmontage
Afmetingen h x b x d [mm]		475 x 259 x 220
Gewicht [g]		12400
Standaard		IEC 61851, IEC 61439-7

De concrete normstatus, volgens welke het product werd getest, vindt u in de conformiteitsverklaring van het product.

# Technische gegevens

## Toelaatbare omgevingsomstandigheden

	Min.	Max.
Omgevingstemperatuur [°C]	-30	50
Gemiddelde temperatuur in 24 uur [°C]		35
Hoogte [m boven zeeniveau]		2000
Relatieve luchtvochtigheid [%]		95

## Veiligheidsvoorzieningen

Persoonsbeveiliging (FI)	40 / 0,03A, 4p, type A
Kabelbeveiliging	C-32A, 3p+N, 10kA
Stuurstroombeveiliging	B-6A, 2p, 10kA

## Technische gegevens

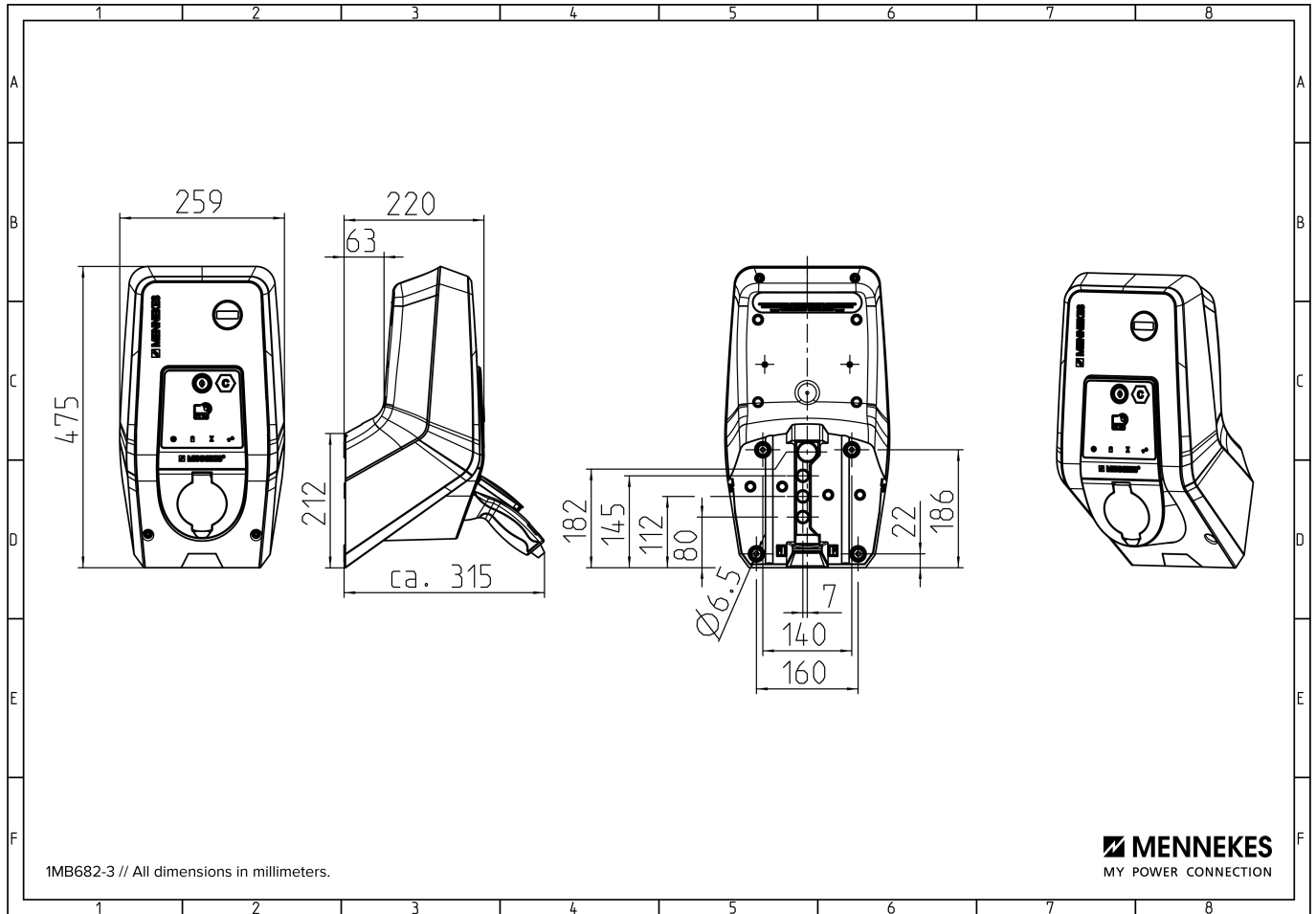
### Aansluitklemmen voedingsleiding

Aantal aansluitklemmen	5	
Kabelmateriaal	Koper	
	Min.	Max.
Klembereik star [mm <sup>2</sup> ]	0.5	10
Klembereik flexibel [mm <sup>2</sup> ]	0.5	10
Klembereik met andereindhuls [mm <sup>2</sup> ]	0.5	10
Aanhaalmoment [Nm]	1.5	1.8

### Aansluitklemmen schakeluitgang voor arbeidsstroomactiveringsschakelaar

Aantal aansluitklemmen	2	
	Min.	Max.
Klembereik star [mm <sup>2</sup> ]	-	6
Klembereik flexibel [mm <sup>2</sup> ]	-	4
Klembereik met andereindhuls [mm <sup>2</sup> ]	-	4
Aanhaalmoment [Nm]	0.8	0.8

# Maattekening



## Toepassingsvoorbeeld

