

# MENNEKES

## aansluitbox

Voor eenvoudige montage en voorinstallatie



**MENNEKES**  
Elektrotechnik GmbH & Co. KG

Aloys-Mennekes-Straße 1  
57399 Kirchhundem  
GERMANY

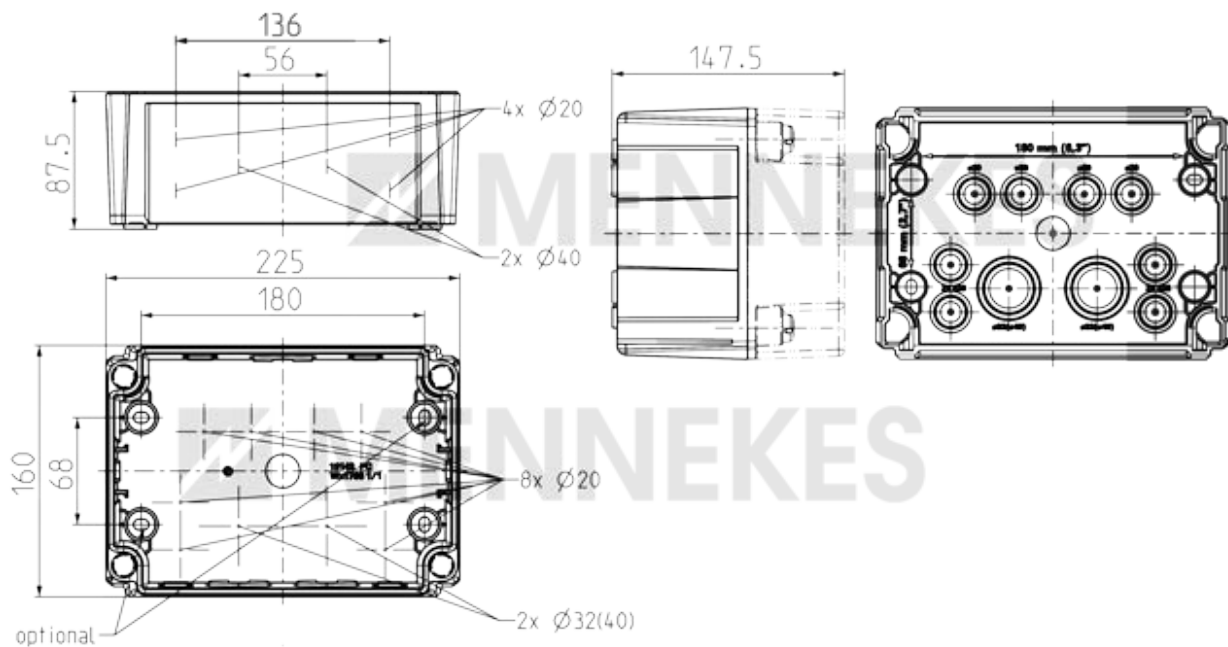
[www.MENNEKES.org](http://www.MENNEKES.org)

# Uitrustingskenmerken

## Algemeen

- Voormontage mogelijk
- Verwijderbare hoedrail kan in verschillende posities worden geklikt
- Aansluitklemmen voor maximaal 25mm<sup>2</sup>
- Aansluitklemmen voor downgrade-ingang
- Twee RJ45-aansluitunits
- Positionering 180° draaibaar
- Break-out kabelingangen van boven / onder / achter
- Vier montagegaten met ingesloten isolatiekappen
- Kan worden afgesloten met een deksel (apart verkrijgbaar)
- Behuizing van kunststof

# Maattekening



1 MB 718