

## Wandcontactdoos DUO

Bestelnr. 7629

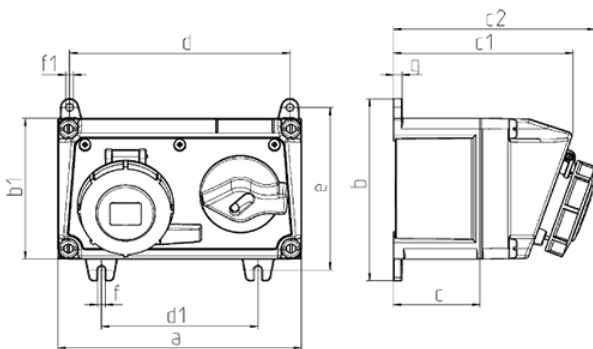


- schroefcontact
- horizontaal
- afschakelbaar
- met mechanische DUO-vergrendeling
- contactdozen zijn met een hangslot afsluitbaar
- Diameter leiding min.: 1,5 mm<sup>2</sup>
- Diameter leiding max.: 10 mm<sup>2</sup>

## Technische informatie

|                     |                |
|---------------------|----------------|
| Ampère              | 32 A           |
| Polen               | 3 p            |
| Voltage             | 230 V          |
| Uurstand            | 6 h            |
| Hertz               | 50-60 Hz       |
| Aansluittechniek    | schroefklemmen |
| Contacten           | standaard      |
| Beschermingsgraad   | IP67           |
| Behuizing materiaal | Kunststof      |
| Gewicht             | 1556 g         |
| Certificeringen     | EAC            |

## Tekeningen



| Tekening<br>1 MB 551 | Amp.<br>Polen | 16  |     |     | 32  |     |     |
|----------------------|---------------|-----|-----|-----|-----|-----|-----|
|                      |               | 3   | 4   | 5   | 3   | 4   | 5   |
| Maten in mm          | a             | 225 | 225 | 225 | 225 | 225 | 225 |
|                      | b             | 168 | 168 | 168 | 168 | 168 | 168 |
|                      | b1            | 130 | 130 | 130 | 130 | 130 | 130 |
|                      | c             | 80  | 80  | 80  | 80  | 80  | 80  |
|                      | c1            | 166 | 166 | 166 | 166 | 166 | 166 |
|                      | c2            | 182 | 185 | 186 | 197 | 197 | 198 |
|                      | d             | 204 | 204 | 204 | 204 | 204 | 204 |
|                      | d1            | 145 | 145 | 145 | 145 | 145 | 145 |
|                      | e             | 150 | 150 | 150 | 150 | 150 | 150 |
|                      | f             | 7   | 7   | 7   | 7   | 7   | 7   |
|                      | f1            | Ø7  | Ø7  | Ø7  | Ø7  | Ø7  | Ø7  |
|                      | g             | 8   | 8   | 8   | 8   | 8   | 8   |