

## Wandcontactdoos DUO

Bestelnr. 7623

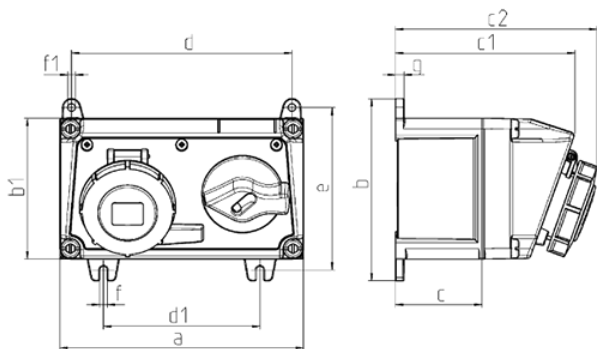


- schroefcontact
- horizontaal
- afschakelbaar
- met mechanische DUO-vergrendeling
- contactdozen zijn met een hangslot afsluitbaar
- Diameter leiding min.: 0,5 mm<sup>2</sup>
- Diameter leiding max.: 4 mm<sup>2</sup>

## Technische informatie

Ampère	16 A
Polen	4 p
Voltage	230 V
Uurstand	9 h
Hertz	50-60 Hz
Aansluittechniek	schroefklemmen
Contacten	standaard
Beschermingsgraad	IP67
Behuizing materiaal	Kunststof
Gewicht	1316 g
Certificeringen	EAC

## Tekeningen



Tekening	Amp.	16			32		
		3	4	5	3	4	5
<b>1 MB 551</b>	<b>Polen</b>						
<b>Maten in mm</b>	<b>a</b>	225	225	225	225	225	225
	<b>b</b>	168	168	168	168	168	168
	<b>b1</b>	130	130	130	130	130	130
	<b>c</b>	80	80	80	80	80	80
	<b>c1</b>	166	166	166	166	166	166
	<b>c2</b>	182	185	186	197	197	198
	<b>d</b>	204	204	204	204	204	204
	<b>d1</b>	145	145	145	145	145	145
	<b>e</b>	150	150	150	150	150	150
	<b>f</b>	7	7	7	7	7	7
	<b>f1</b>	Ø7	Ø7	Ø7	Ø7	Ø7	Ø7
	<b>g</b>	8	8	8	8	8	8