

Inbouwcontactdoos TwinCONTACT

Bestelnr. 1644

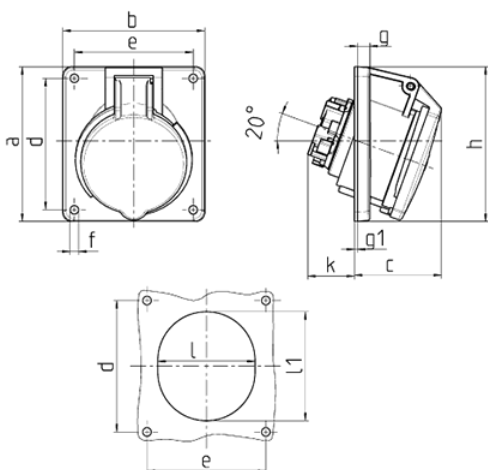


- schroefloos met insteekklemmen
- geschikt voor doorlussen
- 20° hoek

Technische informatie

Ampère	16 A
Polen	5 p
Voltage	500 V
Uurstand	7 h
Hertz	50-60 Hz
Aansluittechniek	zonder schroeven, TwinCONTACT
Contacten	standaard
Beschermingsgraad	IP44
Flens	100x92 mm
Bevestigingsgaten	85x77 mm
Hoek	20°
Gewicht	180 g

Tekeningen



Tekening 1 MB 465	Amp. Polen	16			32		
		3	4	5	3	4	5
Maten in mm	a	73,5	100	100	100	100	100
	b	64	92	92	92	92	92
	c	52	58	58	61	61	60
	d	60	85	85	85	85	85
	e	52	77	77	77	77	77
	f	5,5	5,5	5,5	5,5	5,5	5,5
	g.	7	8	8	8	8	8
	g.1	2	2	2	2	2	2
	h	79	100	100	103	103	105
	k	31	31	31	44	44	54
	l	52	55	65	70	70	73
	l1	60	63	72	82	82	85
Kabelaansluiting van/tot mm ²		1,5 —4	1,5 —4	1,5 —4	2,5 —6	2,5 —6	2,5 —6