

## Inbouwcontactdoos

Bestelnr. 3641

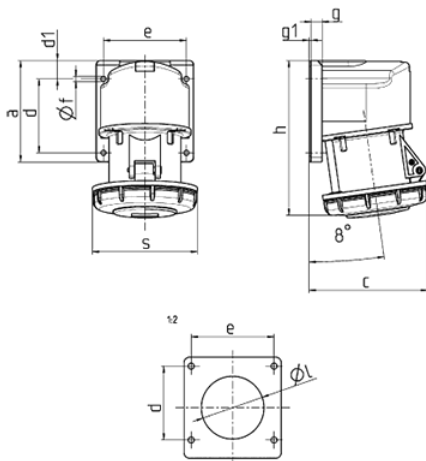


- schroefklemmen
- X-CONTACT®
- kooiklemmen
- Stekkerrichting 80° naar het montagevlak
- gedeeltelijk gemonteerd

## Technische informatie

Ampère	63 A
Polen	5 p
Voltage	400 V
Uurstand	6 h
Hertz	50-60 Hz
Aansluittechniek	schroefklemmen
Contacten	X-CONTACT®
Beschermingsgraad	IP67
Flens	110x106 mm
Bevestigingsgaten	80x90 mm
Hoek	80 °
Gewicht	796 g

## Tekeningen



Tekening	Amp.	63
1 MB 561	Polen	5
Maten in mm	a	110
	b	106
	c	129
	d	80
	d1	20
	e	90
	f	5.5
	g	12
	g1	2
	h	168
	l	68
	s	118