

Wandcontactdoos

Bestelnr. 7224

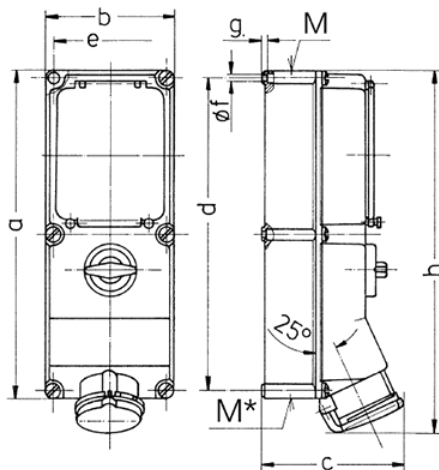


- schroefklemmen
- afschakelbaar
- met mechanische DUO-vergrendeling
- aardlekschakelaar (0,03A)
- andere varianten op aanvraag
- contactdozen zijn met een hangslot afsluitbaar

Technische informatie

Ampère	16 A
Polen	4 p
Voltage	400 V
Uurstand	6 h
Hertz	50-60 Hz
Aansluittechniek	schroefklemmen
Contacten	standaard
Beschermingsgraad	IP44
Behuizing materiaal	Kunststof
Gewicht	2236 g
Certificeringen	EAC, CQC

Tekeningen



Tekening 1 MB 208	Amp. Polen	16			32		63		
		3	4	5	4	5	4	5	
Maten in mm		a	364	364	364	364	364	460	460
		b	134	134	134	134	134	180	180
		c	160	162	163	168	168	195	195
		d	347	347	347	347	347	440	440
		e	117	117	117	117	117	160	160
		f	6,3	6,3	6,3	6,3	6,3	8,1	8,1
		g	8	8	8	8	8	8	8
		h	391	395	398	408	411	502	502
		M	32/40	32/40	32/40	32/40	32/40	40	40
		M*	2x32	2x32	2x32	2x32	2x32	2x40	2x40
Kabel Ø tot mm			27	27	27	27	27	27	27
Kabelaansluiting			1,5	1,5	1,5	2,5	2,5	6	6
van/tot mm ²			—4	—4	—4	—10	—10	—25	—25