

## DELTA-BOX

Bestelnr. 92911

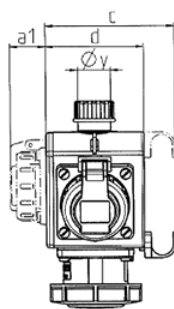
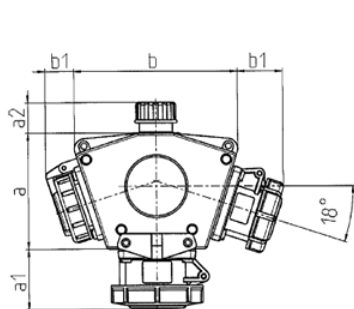


- voorbedraad
- met trekontlasting
- met ophangbeugel
- Behuizing en binnenwerk van [AMAPLAST](#)

### Technische informatie

CEE 16 A, 5 p, 400 V	2
SCHUKO®	1
Aansluiting / voedingskabel	• voor 1 kabel tot 5 x 6 mm <sup>2</sup>
Beschermingsgraad	IP67
Aanrakingsveiligheid	false
Behuizing materiaal	Kunststof
Gewicht	1025 g
Certificeringen	EAC

### Tekeningen



3 MB 45			
Pos.	Contactdozen	Beschermingsgraad	Maten
a			114.0 mm
a1	SCHUKO®, 16 A, 230 V	IP 68	35.0 mm
a1	CEE 16 A, 3 p, 230 V	IP 67	56.3 mm
a1	CEE 16 A, 5 p, 400 V	IP 67	59.0 mm
a2			30.0 mm
b			160.0 mm
b1	SCHUKO®, 16 A, 230 V	IP 44	24.0 mm
b1	CEE 16 A, 3 p, 230 V	IP 44	44.3 mm
b1	CEE 16 A, 5 p, 400 V	IP 44	47.0 mm
c			133.0 mm
d			97.0 mm
y			17.0 mm