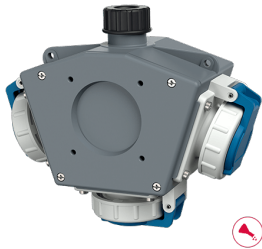


DELTA-BOX

Bestelnr. 83700

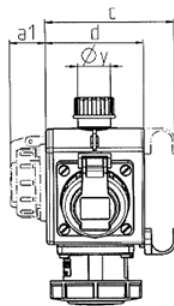
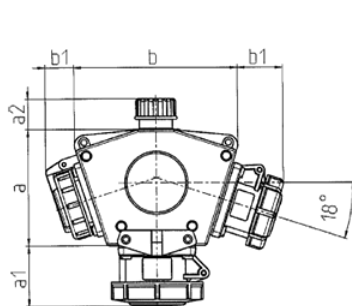


- chemicaliënbestendig van AMELAN®
- met hittebestendig binnenwerk en vernikkelde contacten
- met trekantlasting
- met ophangbeugel

Technische informatie

SCHUKO®	3
Aansluiting / voedingskabel	• voor 1 kabel tot 5 x 6 mm ²
Beschermingsgraad	IP67
Aanrakingsveiligheid	false
Behuizing materiaal	Kunststof, hoge resistentie tegen chemicaliën
Gewicht	800 g
Certificeringen	EAC, CQC

Tekeningen



3 MB 45			
Pos.	Contactdozen	Beschermingsgraad	Maten
a			114.0 mm
a1	SCHUKO®, 16 A, 230 V	IP 68	35.0 mm
a1	CEE 16 A, 3 p, 230 V	IP 67	56.3 mm
a1	CEE 16 A, 5 p, 400 V	IP 67	59.0 mm
a2			30.0 mm
b			160.0 mm
b1	SCHUKO®, 16 A, 230 V	IP 44	24.0 mm
b1	CEE 16 A, 3 p, 230 V	IP 44	44.3 mm
b1	CEE 16 A, 5 p, 400 V	IP 44	47.0 mm
c			133.0 mm
d			97.0 mm
y			17.0 mm