

DELTA-BOX

Bestelnr. 10860

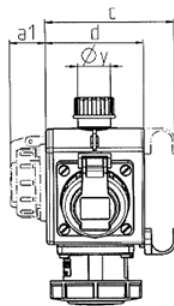
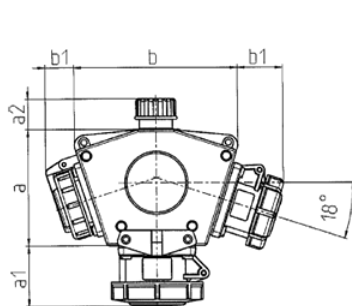


- voorbedraad
- met trekontlasting
- met ophangbeugel
- Behuizing en binnenwerk van [AMAPLAST](#)

Technische informatie

| | |
|-----------------------------|--|
| SCHUKO® | 3 |
| Aansluiting / voedingskabel | • voor 1 kabel tot 3 x 6 mm ² |
| Beschermingsgraad | IP68 |
| Aanrakingsveiligheid | false |
| Behuizing materiaal | Kunststof |
| Gewicht | 795 g |
| Certificeringen | EAC |

Tekeningen



| 3 MB 45 | | | |
|---------|----------------------|-------------------|----------|
| Pos. | Contactdozen | Beschermingsgraad | Maten |
| a | | | 114.0 mm |
| a1 | SCHUKO®, 16 A, 230 V | IP 68 | 35.0 mm |
| a1 | CEE 16 A, 3 p, 230 V | IP 67 | 56.3 mm |
| a1 | CEE 16 A, 5 p, 400 V | IP 67 | 59.0 mm |
| a2 | | | 30.0 mm |
| b | | | 160.0 mm |
| b1 | SCHUKO®, 16 A, 230 V | IP 44 | 24.0 mm |
| b1 | CEE 16 A, 3 p, 230 V | IP 44 | 44.3 mm |
| b1 | CEE 16 A, 5 p, 400 V | IP 44 | 47.0 mm |
| c | | | 133.0 mm |
| d | | | 97.0 mm |
| y | | | 17.0 mm |