

Dubbele contactdoos

Bestelnr. 98326

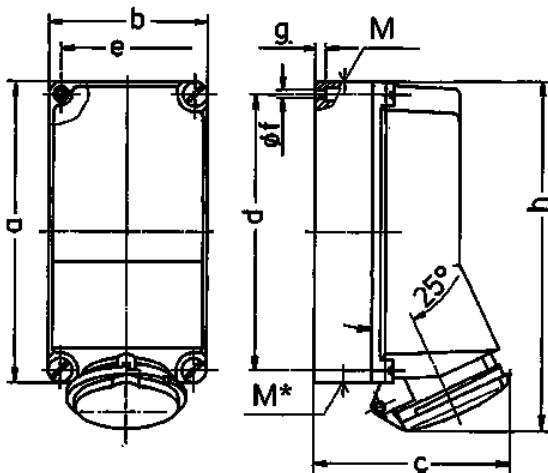


- schroefklemmen
- CEE- en contactdoos SCHUKO® in één behuizing
- beveiliging SCHUKO®:#1 installatieautomaat 16A, 1p, B

Technische informatie

CEE 16 A, 5 p, 400 V	1
SCHUKO®	1
Beveiliging	• 1 installatieautomaat 16A, 1p, B
Aansluiting / voedingskabel	• voor 1 kabel tot 5 x 10 mm ²
Beschermingsgraad	IP 44
Aanrakingsveiligheid	false
Behuizing materiaal	Kunststof
Gewicht	1206 g
Hoogte	225 mm
Breedte	118 mm

Tekeningen



Tekening	Amp.	16	32	63
1 MB 285				
Maten in mm	a	225	225	264
	b	118	118	163
	c	141	146	194
	d	208	208	240
	e	101	101	140
	f	6,3	6,3	8,1
	g	8	8	8
	h	254	264	300
	M	1x25 en 1x32	1x25 en 1x32	40
	M*	2x25	2x25	40