

AMAXX® contactdooscombinatie

Bestelnr. 970005GE

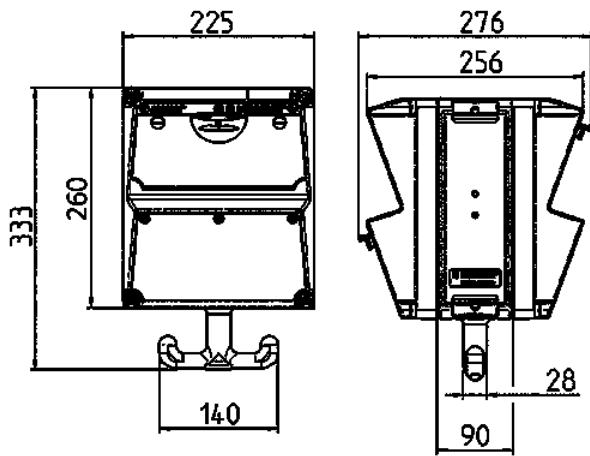


- voorbedraad
- zijdelings openend
- Behuizing van [AMAPLAST](#)
- Beveiliging achter transparant klapdeksel
- met ophangogen boven, grijphaken onder en meegeleverde kettingset

Technische informatie

CEE 32 A, 5 p, 400 V	1
CEE 16 A, 5 p, 400 V	1
SCHUKO®	3
Datacontactdozen	1 Cepex-datacontactdoos RJ45, 2-voudige data-aansluiting Cat.6
Beveiliging	<ul style="list-style-type: none"> • 1 aardlekschakelaar 40 A, 4 p, 0,03 A • 1 installatieautomaat 16 A, 3 p, C • 3 installatieautomaten 16 A, 1 p, C
Voorbeveiliging max.	32 A
InA	32 A
RDF	1
Aansluiting / voedingskabel	<ul style="list-style-type: none"> • voor 1 kabel tot 5 x 10 mm²
Beschermingsgraad	IP 44
Aanrakingsveiligheid	false
Behuizing materiaal	Kunststof
Gewicht	5000 g
Hoogte	260 mm
Breedte	225 mm

Tekeningen



Tekening 1 MB 630

Dieptemaat bij gelijke bezetting aan beide zijden.

Contactdozen	Beschermingsgraad	Diepte
SCHUKO®16 A, 230 V	IP 44	282 mm
	IP 67	326 mm
CEE 16 A, 3 p, 230 V	IP 44	342 mm
	IP 67	350 mm
CEE 16 A, 5 p, 400 V	IP 44	354 mm
	IP 67	362 mm
CEE 32 A, 5 p, 400 V	IP 44	372 mm
	IP 67	382 mm

Kabelinvoer: dicht om uit te breken
1 x M 32 boven, 1 M 25 boven en 1 x M 20 boven