

AMAXX® contactdooscombinatie

Bestelnr. 970004GE

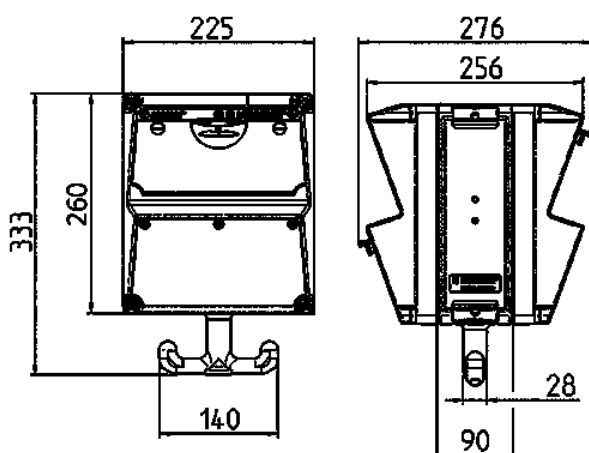


- voorbedraad
- zijdelings openend
- Behuizing en binnenwerk van [AMAPLAST](#)
- Beveiliging achter transparant klapdeksel
- met ophangogen boven, grijphaken onder en meegeleverde kettingset

Technische informatie

CEE 16 A, 5 p, 400 V	2
SCHUKO®	4
Beveiliging	<ul style="list-style-type: none"> • 1 aardlekschakelaar 40A, 4p, 0.03A • 2 installatieautomaten 16A, 3p, C • 4 installatieautomaten 16A, 1p, C
Voorbeveiliging max.	40 A
InA	40 A
RDF	0.7
Aansluiting / voedingskabel	<ul style="list-style-type: none"> • voor 1 cable tot 5 x 10 mm²
Beschermingsgraad	IP 44
Aanrakingsveiligheid	false
Behuizing materiaal	Kunststof
Gewicht	5000 g
Hoogte	260 mm
Breedte	225 mm

Tekeningen



Tekening 1 MB 630

Dieptemaat bij gelijke bezetting aan beide zijden.

Contactdozen	Beschermingsgraad	Diepte
SCHUKO®16 A, 230 V	IP 44	282 mm
	IP 67	326 mm
CEE 16 A, 3 p, 230 V	IP 44	342 mm
	IP 67	350 mm
CEE 16 A, 5 p, 400 V	IP 44	354 mm
	IP 67	362 mm
CEE 32 A, 5 p, 400 V	IP 44	372 mm
	IP 67	382 mm

Kabelinvoer: dicht om uit te breken
1 x M 32 boven, 1 M 25 boven en 1 x M 20 boven