

Inbouwcontactdoos CEEplus®

Bestelnr. 961

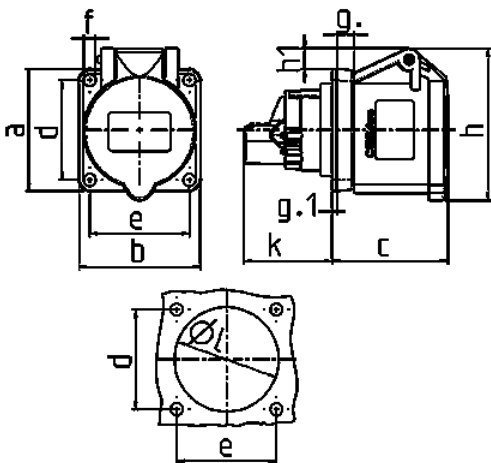


- schroefklemmen
- met 4 extra contacten
- rechte uitvoering

Technische informatie

Ampère	16 A
Polen	5 p+e
Voltage	400 V
Uurstand	6 h
Hertz	50-60 Hz
Aansluittechniek	schroefklemmen
Contacten	standaard
Beschermingsgraad	IP 44
Flens	75x75 mm
Bevestigingsgaten	60x60 mm
Gewicht	163 g
Certificeringen	EAC

Tekeningen



Tekening	Amp. Polen	16	
		3	5
1 MB 460/247			
Maten in mm			
a		55	75
b		55	75
c		54	55
d		45	60
e		45	60
f		5,5	5,5
g.		8	8
g.1		2	2
h		70	83
h1		10	8
k		40,5	32
l		47	54
Kabelaansluiting			
van/tot mm²		1,5	1,5
		—4	—4