

## Inbouwcontactdoos CEEplus®

Bestelnr. 960

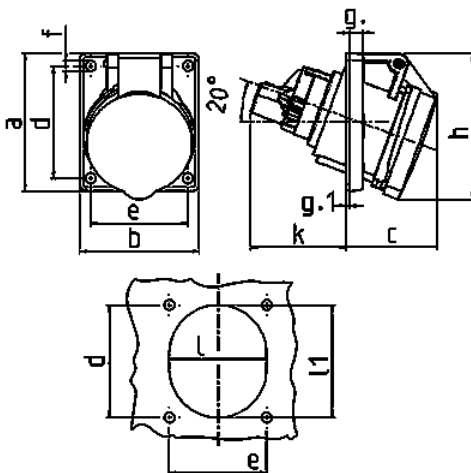


- schroefklemmen
- met 4 extra contacten
- 20° hoek

### Technische informatie

Ampère	16 A
Polen	5 p+e
Voltage	400 V
Uurstand	6 h
Hertz	50-60 Hz
Aansluittechniek	schroefklemmen
Contacten	standaard
Beschermingsgraad	IP 44
Flens	85x85 mm
Bevestigingsgaten	70x70 mm
Hoek	20 °
Gewicht	200 g
Certificeringen	EAC

### Tekeningen



Tekening 1 MB 459/453	Amp. Polen	16	
		3	5
<b>Maten in mm</b>			
a		73,5	85
b		64	85
c		52	57
d		60	70
e		52	70
f		5,3	5,5
g.		7	8
g.1		2	2
h		79	101
k		51	33
l		52	70
li		60	78
α		20°	20°
<b>Kabelaansluiting var/tot mm²</b>		1,5 —4	1,5 —4