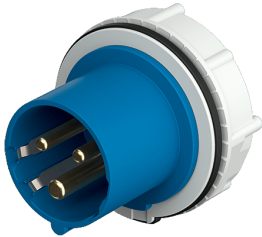


## Toestelcontactdoos RAPIDO® CEEplus®

Bestelnr. 957

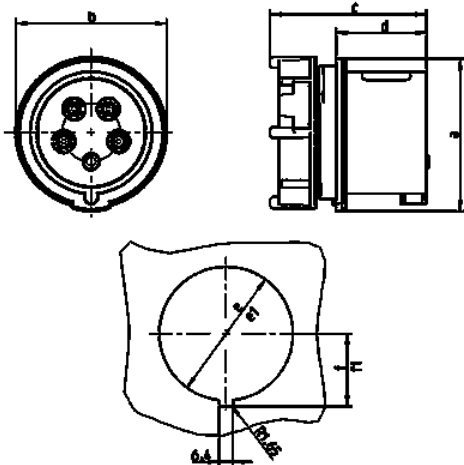


- schroefklemmen
- met 4 extra contacten
- rechte uitvoering
- centrale bevestiging 61 mm Ø

### Technische informatie

Ampère	16 A
Polen	3 p+e
Voltage	230 V
Uurstand	6 h
Hertz	50-60 Hz
Aansluittechniek	schroefklemmen
Contacten	standaard
Beschermingsgraad	IP 44
Gewicht	132 g
Certificeringen	EAC

### Tekeningen



Tekening	Amp. Polen	16	
		3	5
<b>2 MB 220/216</b>			
<b>Maten in mm</b>	<b>a</b>	70	70
	<b>b</b>	69	69
	<b>c</b>	max.73	max.72
	<b>d</b>	44	44
	<b>e</b>	Ø61	Ø61
	<b>f</b>	33,25	33,25
	<b>e1</b>	—	—
	<b>f1</b>	—	—
<b>Kabelaansluiting</b>		1	1
<b>van/tot mm²</b>		—2,5	—2,5