

## Dubbele contactdoos

Bestelnr. 95354

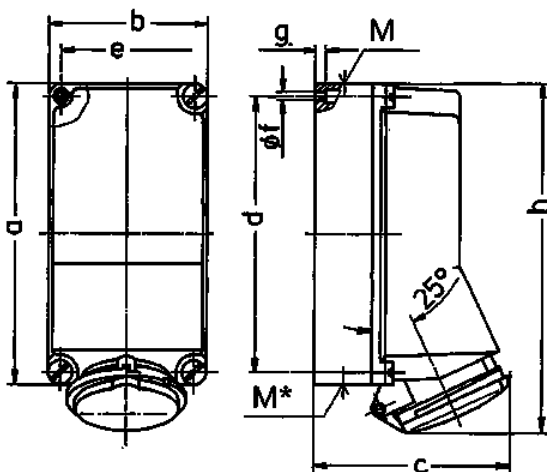


- schroefklemmen
- CEE- en contactdoos SCHUKO® in één behuizing
- beveiliging SCHUKO®/NF: 1 installatieautomaat 16 A, 1 p, C

## Technische informatie

CEE 63 A, 5 p, 400 V	1
SCHUKO®	1
Beveiliging	• 1 installatieautomaat 16A, 1p, C
Aansluiting / voedingskabel	• voor 2 kabels tot 5 x 25 mm <sup>2</sup>
Beschermingsgraad	IP 44
Aanrakingsveiligheid	false
Behuizing materiaal	Kunststof
Gewicht	2539 g
Hoogte	264 mm
Breedte	163 mm
Certificeringen	EAC

## Tekeningen



Tekening		16	32	63
1 MB 285	Amp.			
Maten in mm				
a		225	225	264
b		118	118	163
c		141	146	194
d		208	208	240
e		101	101	140
f		6,3	6,3	8,1
g		8	8	8
h		254	264	300
M		1x25 en 1x32	1x25 en 1x32	40
M*		2x25	2x25	40