

Wandcontactdoos

Bestelnr. 9511

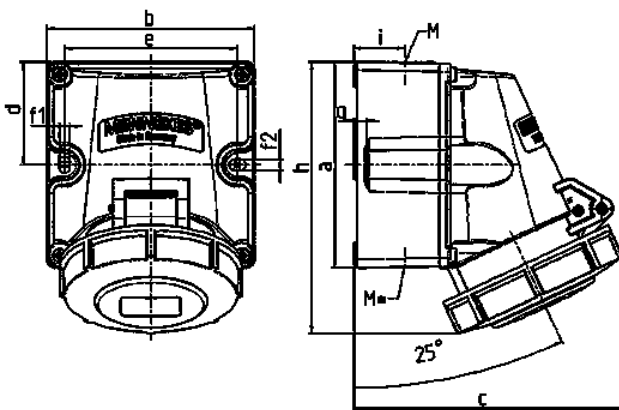


- Schroefklemmen
- [grotere chemicaliënbestendigheid](#)
- hittebestendig binnenwerk
- vernikkelde contacten
- 2 buitenliggende bevestigingen
- contactdozen voorbereid op het aansluiten van een hulpcontact
- behuizing 180° draaibaar

Technische informatie

| | |
|-------------------|--|
| Ampère | 16 A |
| Polen | 4 p |
| Voltage | 500 V |
| Uurstand | 7 h |
| Hertz | 50-60 Hz |
| Aansluittechniek | schroefklemmen |
| Contacten | hittebestendig binnenwerk, vernikkelde contacten |
| Beschermingsgraad | IP 67 |
| Gewicht | 384 g |
| Certificeringen | EAC |

Tekeningen



| Tekening | Amp. | 16 | | | 32 | | |
|-------------------------------------|--------------|-------------------------|------|------|-------------------------|------|------|
| | | 3 | 4 | 5 | 3 | 4 | 5 |
| 1 MB 622 | Polen | | | | | | |
| Maten in mm | a | 100 | 100 | 100 | 100 | 100 | 100 |
| | b | 101 | 101 | 101 | 109 | 109 | 109 |
| | c | 117 | 125 | 131 | 157 | 157 | 160 |
| | d | 50 | 50 | 50 | 50 | 50 | 50 |
| | e | 84 | 84 | 84 | 92 | 92 | 92 |
| | f1 | 5,3 | 5,3 | 5,3 | 5,3 | 5,3 | 5,3 |
| | f2 | 5,3 | 5,3 | 5,3 | 5,3 | 5,3 | 5,3 |
| | g | 6,5 | 6,5 | 6,5 | 6,5 | 6,5 | 6,5 |
| | h | 131 | 131 | 132 | 148 | 148 | 148 |
| | i | 24,7 | 24,7 | 24,7 | 27,5 | 27,5 | 27,5 |
| | M | 25 (optionele M20) | | | 32 (optionele M25) | | |
| | M* | 2x25 (blind) breekpoort | | | 2x25 (blind) breekpoort | | |
| Kabel Ø tot mm | | 18 (M25) en 15 (M20) | | | 25 (M32) en 18 (M25) | | |
| Kabelaansluiting van/tot mm² | | 1,5 | 1,5 | 1,5 | 2,5 | 2,5 | 2,5 |
| | | -4 | -4 | -4 | -6 | -6 | -6 |