

AMAXX® contactdooscombinatie

Bestelnr. 950033

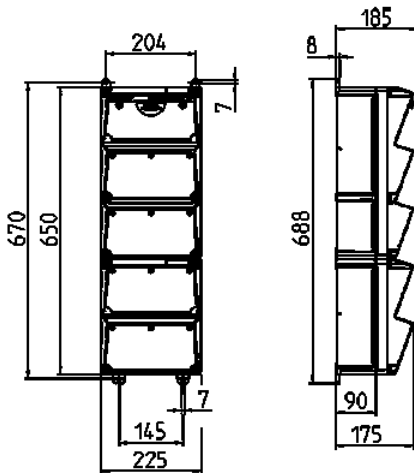


- voorbedraad
- zijdelings openend
- Behuizing en binnenwerk van AMAPLAST
- Beveiliging achter transparant klapdeksel

Technische informatie

CEE 63 A, 5 p, 400 V	1
CEE 32 A, 5 p, 400 V	1
CEE 16 A, 5 p, 400 V	1
Frans/Belgische norm	2
Beveiliging	<ul style="list-style-type: none"> • 1 aardlekschakelaar 63 A, 4 p, 0.03 A • 1 installatieautomaat 32 A, 3 p+N, C • 1 installatieautomaat 16 A, 3 p+N, C • 2 installatieautomaten 16 A, 1 p+N, C
Voorbeveiliging max.	63 A
InA	63 A
RDF	0.5
Aansluiting / voedingskabel	<ul style="list-style-type: none"> • voor 2 kabels tot 5 x 25 mm²
Beschermingsgraad	IP 67
Aanrakingsveiligheid	false
Behuizing materiaal	Kunststof
Gewicht	8760 g
Hoogte	650 mm
Breedte	225 mm

Tekeningen



Tekening 1 MB 540

Dieptemaat bij de verschillende uitvoeringen

Contactdozen	Beschermingsgraad	Diepte
SCHUKO® 16A, 230V	IP 44	186 mm
	IP 67	208 mm
CEE 16A, 3p, 230V	IP 44	216 mm
	IP 67	220 mm
CEE 16A, 5p, 400V	IP 44	222 mm
	IP 67	226 mm
CEE 32A, 5p, 400V	IP 44	231 mm
	IP 67	236 mm
CEE 63A, 5p, 400V	IP 44	260 mm
	IP 67	260 mm

Kabelinvoer: dicht om uit te breken. 2 x M 40 boven en onder, 2 x M 20 boven en onder om uit te breken.