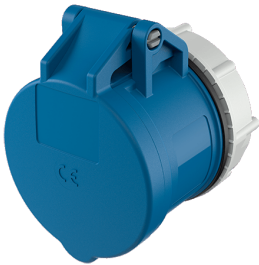


## Inbouwcontactdoos CEEplus®

Bestelnr. 946

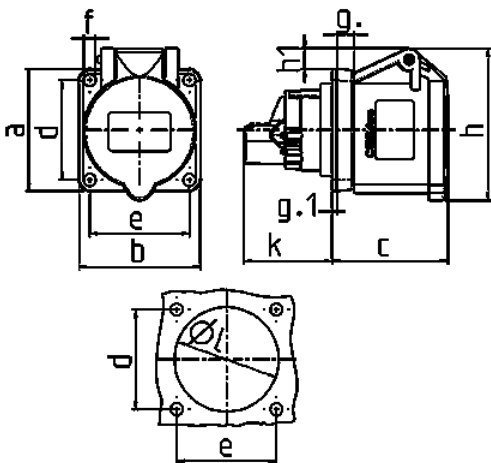


- schroefklemmen
- met 4 extra contacten
- rechte uitvoering

### Technische informatie

Ampère	16 A
Polen	3 p+e
Voltage	230 V
Uurstand	6 h
Hertz	50-60 Hz
Aansluittechniek	schroefklemmen
Contacten	standaard
Beschermingsgraad	IP 44
Flens	55x55 mm
Bevestigingsgaten	45x45 mm
Gewicht	155 g
Certificeringen	EAC

### Tekeningen



Tekening	Amp. Polen	16	
		3	5
<b>1 MB 460/247</b>			
<b>Maten in mm</b>	<b>a</b>	55	75
	<b>b</b>	55	75
	<b>c</b>	54	55
	<b>d</b>	45	60
	<b>e</b>	45	60
	<b>f</b>	5,5	5,5
	<b>g.</b>	8	8
	<b>g.1</b>	2	2
	<b>h</b>	70	83
	<b>h1</b>	10	8
	<b>k</b>	40,5	32
	<b>l</b>	47	54
<b>Kabelaansluiting</b>			
<b>van/tot mm²</b>		1,5	1,5
		—4	—4