

## 3KRAFT®

Bestelnr. 94350SI

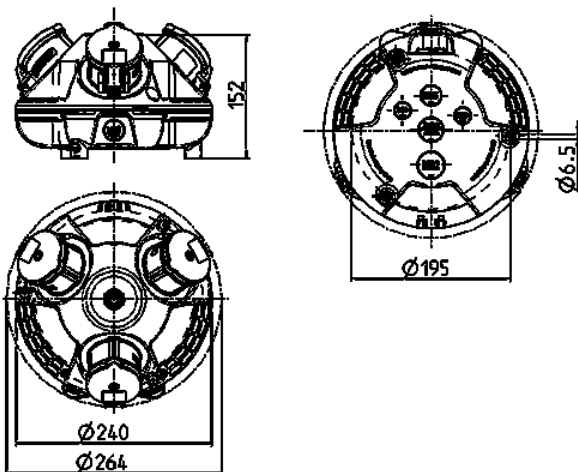


- voorbedraad
- Zwart bodemdeel
- scharnierend, bovendeel naar keuze rood (RO), geel (GE) of zilver (SI)
- Behuizing en binnenwerk van [AMAPLAST](#)

## Technische informatie

CEE 16 A, 5 p, 400 V	1
SCHUKO®	2
Aansluiting / voedingskabel	• voor 1 kabel tot 5 x 10 mm <sup>2</sup>
Beschermingsgraad	IP 44
Aanrakingsveiligheid	false
Behuizing materiaal	Kunststof
Gewicht	1238 g
Certificeringen	EAC

## Tekeningen



**Tekening  
1 MB 442**

**Maten in mm**