

## AMAXX® contactdooscombinatie

Bestelnr. 941142

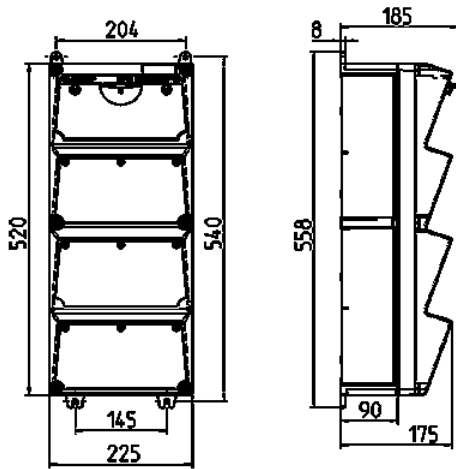


- chemicaliënbestendig van AMELAN®
- met hittebestendig binnenwerk en vernikkelde contacten
- voorbedraad
- Bovendeel grijs RAL 7000
- zijdelings openend
- Beveiliging onder transparant venster

### Technische informatie

CEE 32 A, 5 p, 400 V	1
CEE 16 A, 5 p, 400 V	1
Systeem GB	3
Beveiliging	<ul style="list-style-type: none"> <li>• 1 RCD 63 A, 4 p, 0.03 A</li> <li>• 1 MCB 32 A, 3 p, C</li> <li>• 1 MCB 16 A, 3 p, C</li> <li>• 3 MCB's 13 A, 1 p, C</li> </ul>
Voorbeveiliging max.	63 A
InA	46 A
RDF	0.75
Aansluiting / voedingskabel	<ul style="list-style-type: none"> <li>• voor 1 kabel tot 5 x 16 mm<sup>2</sup></li> </ul>
Beschermingsgraad	IP 44
Aanrakingsveiligheid	false
Behuizing materiaal	Kunststof, hoge resistentie tegen chemicaliën
Gewicht	6386 g
Hoogte	520 mm
Breedte	225 mm

### Tekeningen



**Tekening 1 MB 523**

Dieptemaat bij de verschillende uitvoeringen.

Contactdozen	Beschermingsgraad	Diepte
SCHUKO® 16A, 230V	IP 44	186 mm
	IP 67	208 mm
CEE 16A, 3p, 230V	IP 44	216 mm
	IP 67	220 mm
CEE 16A, 5p, 400V	IP 44	222 mm
	IP 67	226 mm
CEE 32A, 5p, 400V	IP 44	231 mm
	IP 67	236 mm
CEE 63A, 5p, 400V	IP 44	260 mm
	IP 67	260 mm

Kabelinvoer: dicht om uit te breken. 2 x M 40 boven en onder, 2 x M 20 boven en onder om uit te breken.