

AMAXX® contactdooscombinatie

Bestelnr. 940043

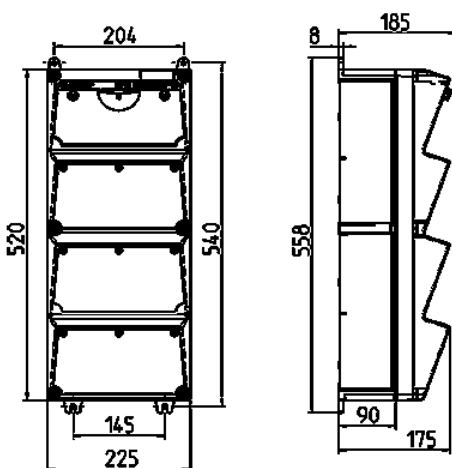


- voorbedraad
- zijdelings openend
- Behuizing en binnenwerk van AMAPLAST
- Beveiliging achter transparant klapdeksel

Technische informatie

| | |
|-----------------------------|---|
| CEE 32 A, 5 p, 400 V | 2 |
| SCHUKO® | 3 |
| Beveiliging | <ul style="list-style-type: none"> • 1 aardlekschakelaar 63 A, 4 p, 0.03 A • 2 installatieautomaten 32 A, 3 p, C • 3 installatieautomaten 16 A, 1 p, C |
| Voorbeveiliging max. | 63 A |
| InA | 48 A |
| RDF | 0.6 |
| Aansluiting / voedingskabel | <ul style="list-style-type: none"> • voor 2 kabels tot 5 x 25 mm² |
| Beschermingsgraad | IP 44 |
| Aanrakingsveiligheid | false |
| Behuizing materiaal | Kunststof |
| Gewicht | 6380 g |
| Hoogte | 520 mm |
| Breedte | 225 mm |

Tekeningen



Tekening 1 MB 523

Dieptemaat bij de verschillende uitvoeringen.

| Contactdozen | Beschermingsgraad | Diepte |
|-------------------|-------------------|--------|
| SCHUKO® 16A, 230V | IP 44 | 186 mm |
| | IP 67 | 208 mm |
| CEE 16A, 3p, 230V | IP 44 | 216 mm |
| | IP 67 | 220 mm |
| CEE 16A, 5p, 400V | IP 44 | 222 mm |
| | IP 67 | 226 mm |
| CEE 32A, 5p, 400V | IP 44 | 231 mm |
| | IP 67 | 236 mm |
| CEE 63A, 5p, 400V | IP 44 | 260 mm |
| | IP 67 | 260 mm |

Kabelinvoer: dicht om uit te breken. 2 x M 40 boven en onder, 2 x M 20 boven en onder om uit te breken.