

## AMAXX® contactdooscombinatie

Bestelnr. 940028

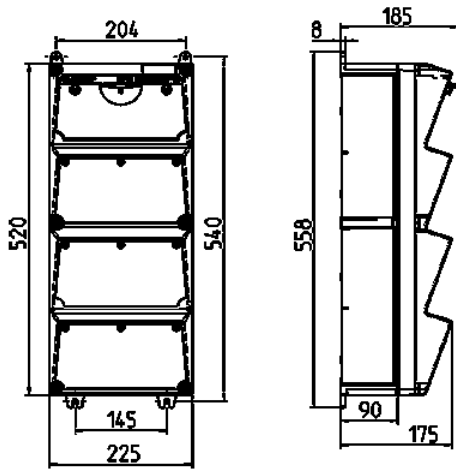


- voorbedraad
- zijdelings openend
- Behuizing en binnenwerk van AMAPLAST
- Beveiliging achter transparant klapdeksel

### Technische informatie

CEE 32 A, 5 p, 400 V	1
CEE 16 A, 4 p, 400 V	2
CEE 16 A, 3 p, 230 V	3
Beveiliging	<ul style="list-style-type: none"> <li>• 1 installatieautomaat 32 A, 3 p+N, C</li> <li>• 1 installatieautomaat 16 A, 3 p, C</li> <li>• 1 installatieautomaat 16 A, 1 p+N, C</li> </ul>
Voorbeveiliging max.	100 A
InA	45 A
RDF	0.45
Aansluiting / voedingskabel	<ul style="list-style-type: none"> <li>• voor 2 kabels tot 5 x 25 mm<sup>2</sup></li> </ul>
Beschermingsgraad	IP 67
Aanrakingsveiligheid	false
Behuizing materiaal	Kunststof
Gewicht	6520 g
Hoogte	520 mm
Breedte	225 mm
Certificeringen	EAC

### Tekeningen



**Tekening 1 MB 523**

Dieptemaat bij de verschillende uitvoeringen.

Contactdozen	Beschermingsgraad	Diepte
SCHUKO® 16A, 230V	IP 44	186 mm
	IP 67	208 mm
CEE 16A, 3p, 230V	IP 44	216 mm
	IP 67	220 mm
CEE 16A, 5p, 400V	IP 44	222 mm
	IP 67	226 mm
CEE 32A, 5p, 400V	IP 44	231 mm
	IP 67	236 mm
CEE 63A, 5p, 400V	IP 44	260 mm
	IP 67	260 mm

Kabelinvoer: dicht om uit te breken. 2 x M 40 boven en onder, 2 x M 20 boven en onder om uit te breken.