

## AMAXX® contactdooscombinatie

Bestelnr. 930632

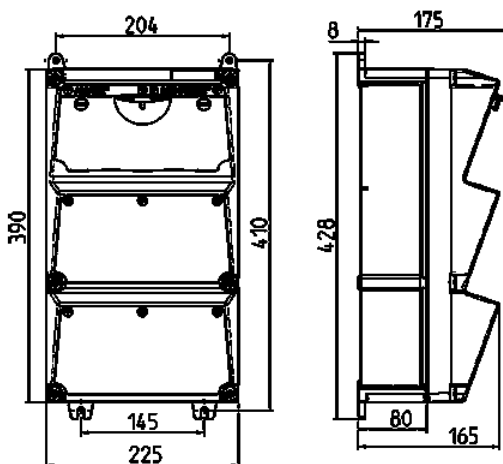


- voorbedraad
- zijdelings openend
- Behuizing van AMAPLAST
- Beveiliging achter transparant klapdeksel

### Technische informatie

|                             |  |
|-----------------------------|--|
| CEE 32 A, 5 p, 400 V        | 2  |
| Frans/Belgische norm        | 2  |
| Beveiliging                 | <ul style="list-style-type: none"> <li>• 1 aardlekschakelaar 63A, 4p, 0,03A</li> <li>• 2 installatieautomaten 32A, 3p+N, C</li> <li>• 2 installatieautomaten 16A, 1p+N, C</li> </ul> |
| Voorbeveiliging max.        | 63 A   |
| InA                         | 44 A   |
| RDF                         | 0.55   |
| Aansluiting / voedingskabel | • voor 2 kabels tot 5 x 25 mm <sup>2</sup>   |
| Beschermingsgraad           | IP 44  |
| Aanrakingsveiligheid        | false  |
| Behuizing materiaal         | Kunststof  |
| Gewicht                     | 6300 g   |
| Hoogte                      | 390 mm   |
| Breedte                     | 225 mm   |
| Certificeringen             | EAC  |

### Tekeningen



#### Tekening 1 MB 522

Dieptemaat bij de verschillende uitvoeringen.

| Contactdozen      | Beschermingsgraad | Diepte |
|-------------------|-------------------|--------|
| SCHUKO® 16A, 230V | IP 44             | 175 mm |
|                   | IP 67             | 194 mm |
| CEE 16A, 3p, 230V | IP 44             | 204 mm |
|                   | IP 67             | 205 mm |
| CEE 16A, 5p, 400V | IP 44             | 209 mm |
|                   | IP 67             | 213 mm |
| CEE 32A, 5p, 400V | IP 44             | 221 mm |
|                   | IP 67             | 227 mm |
| CEE 63A, 5p, 400V | IP 44             | 248 mm |
|                   | IP 67             | 248 mm |

Kabelinvoer: dicht om uit te breken. 2 x M 40 boven en onder, 2 x M 20 boven en onder om uit te breken.