

## AMAXX® contactdooscombinatie

Bestelnr. 930278SW

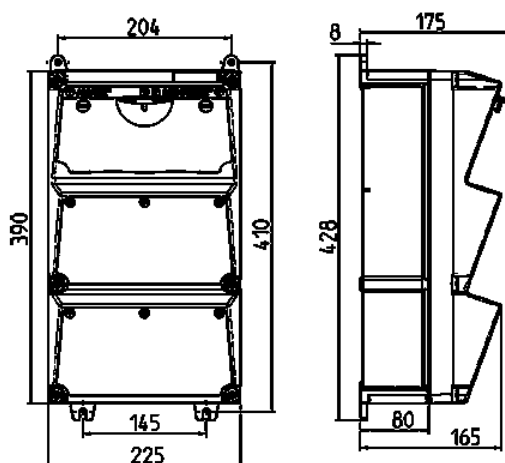


- voorbedraad
- met trekontlasting
- met ophangbeugel
- Behuizing en binnenwerk van [AMAPLAST](#)

### Technische informatie

|                             |   |
|-----------------------------|---|
| CEE 32 A, 5 p, 400 V        | 1   |
| CEE 16 A, 5 p, 400 V        | 1   |
| SCHUKO®                     | 2   |
| Beveiliging                 | <ul style="list-style-type: none"> <li>• 1 aardlekschakelaar 40A, 4p, 0,03A</li> <li>• 1 installatieautomaat 32A, 3p, C</li> <li>• 1 installatieautomaat 16A, 3p, C</li> <li>• 2 installatieautomaten 16A, 1p, C</li> </ul> |
| Aansluiting / voedingskabel | <ul style="list-style-type: none"> <li>• voor 2 kabels tot 5 x 25 mm<sup>2</sup></li> </ul>   |
| Beschermingsgraad           | IP 44   |
| Aanrakingsveiligheid        | false   |
| Behuizing materiaal         | Kunststof, hoge resistentie tegen chemicaliën   |
| Gewicht                     | 5520 g  |
| Hoogte                      | 390 mm  |
| Breedte                     | 225 mm  |
| Certificeringen             | EAC   |

### Tekeningen



#### Tekening 1 MB 522

Dieptemaat bij de verschillende uitvoeringen.

| Contactdozen      | Beschermingsgraad | Diepte |
|-------------------|-------------------|--------|
| SCHUKO® 16A, 230V | IP 44             | 175 mm |
|                   | IP 67             | 194 mm |
| CEE 16A, 3p, 230V | IP 44             | 204 mm |
|                   | IP 67             | 205 mm |
| CEE 16A, 5p, 400V | IP 44             | 209 mm |
|                   | IP 67             | 213 mm |
| CEE 32A, 5p, 400V | IP 44             | 221 mm |
|                   | IP 67             | 227 mm |
| CEE 63A, 5p, 400V | IP 44             | 248 mm |
|                   | IP 67             | 248 mm |

Kabelinvoer: dicht om uit te breken. 2 x M 40 boven en onder, 2 x M 20 boven en onder om uit te breken.