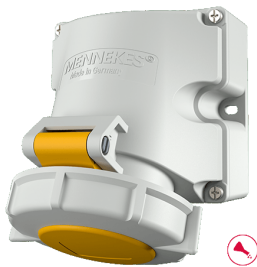


Wandcontactdoos

Bestelnr. 9300

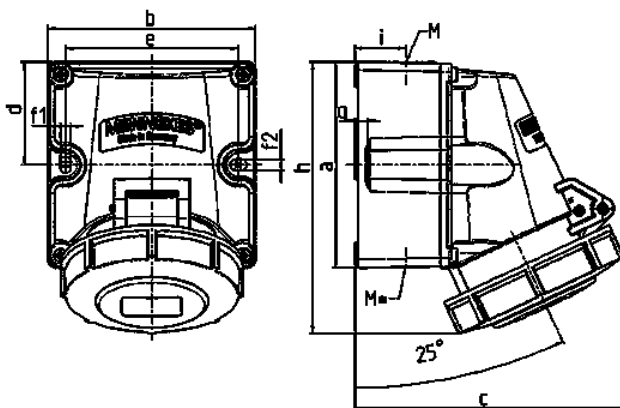


- Schroefklemmen
- grotere chemicaliënbestendigheid
- 2 buitenliggende bevestigingen
- behuizing 180° draaibaar
- contactdozen voorbereid op het aansluiten van een hulpcontact

Technische informatie

Ampère	16 A
Polen	3 p
Voltage	110 V
Uurstand	4 h
Hertz	50-60 Hz
Aansluittechniek	schroefklemmen
Contacten	standaard
Beschermingsgraad	IP 67
Gewicht	343 g
Certificeringen	VDE, EAC, CQC

Tekeningen



Tekening 1 MB 622	Amp. Polen	16			32		
		3	4	5	3	4	5
Maten in mm	a	100	100	100	100	100	100
	b	101	101	101	109	109	109
	c	117	125	131	157	157	160
	d	50	50	50	50	50	50
	e	84	84	84	92	92	92
	f1	5,3	5,3	5,3	5,3	5,3	5,3
	f2	5,3	5,3	5,3	5,3	5,3	5,3
	g	6,5	6,5	6,5	6,5	6,5	6,5
	h	131	131	132	148	148	148
	i	24,7	24,7	24,7	27,5	27,5	27,5
	M	25 (optionele M20)			32 (optionele M25)		
	M*	2x25 (blind) breekpoort			2x25 (blind) breekpoort		
Kabel Ø tot mm		18 (M25) en 15 (M20)			25 (M32) en 18 (M25)		
Kabelaansluiting van/tot mm²		1,5	1,5	1,5	2,5	2,5	2,5
		-4	-4	-4	-6	-6	-6