

AMAXX® contactdooscombinatie

Bestelnr. 930007

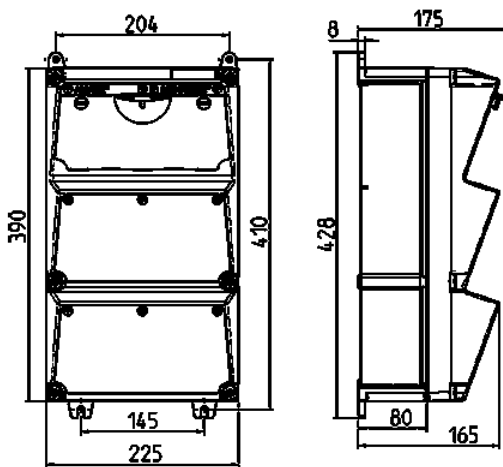


- voorbedraad
- zijdelings openend
- Behuizing van [AMAPLAST](#)
- Beveiliging achter transparant klapdeksel

Technische informatie

CEE 32 A, 5 p, 400 V	1
CEE 16 A, 5 p, 400 V	1
SCHUKO®	2
Beveiliging	<ul style="list-style-type: none"> • 1 aardlekschakelaar 40A, 4p, 0,03A • 1 Neozed zekeringhouder D01, 3p • 2 Neozed zekeringhouders D01, 1p
Voorbeveiliging max.	32 A
InA	32 A
RDF	0.85
Aansluiting / voedingskabel	<ul style="list-style-type: none"> • voor 2 kabels tot 5 x 25 mm²
Beschermingsgraad	IP 44
Aanrakingsveiligheid	false
Behuizing materiaal	Kunststof
Gewicht	4525 g
Hoogte	390 mm
Breedte	225 mm
Certificeringen	EAC

Tekeningen



Tekening 1 MB 522

Dieptemaat bij de verschillende uitvoeringen.

Contactdozen	Beschermingsgraad	Diepte
SCHUKO® 16A, 230V	IP 44	175 mm
	IP 67	194 mm
CEE 16A, 3p, 230V	IP 44	204 mm
	IP 67	205 mm
CEE 16A, 5p, 400V	IP 44	209 mm
	IP 67	213 mm
CEE 32A, 5p, 400V	IP 44	221 mm
	IP 67	227 mm
CEE 63A, 5p, 400V	IP 44	248 mm
	IP 67	248 mm

Kabelinvoer: dicht om uit te breken. 2 x M 40 boven en onder, 2 x M 20 boven en onder om uit te breken.