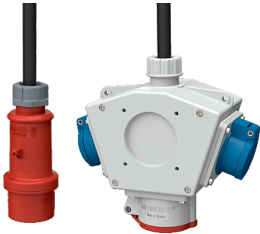


DELTA-BOX

Bestelnr. 92913

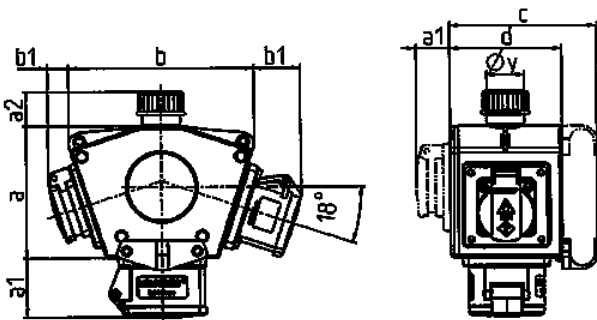


- voorbedraad
- met trekontlasting
- met ophangbeugel
- Behuizing en binnenwerk van [AMAPLAST](#)

Technische informatie

CEE 16 A, 5 p, 400 V	1
SCHUKO®	2
Aansluiting / voedingskabel	• 2 m kabel H07RN-F5G2.5 met CEE-contactstop 16A, 5p, 400V
Beschermingsgraad	IP 44
Aanrakingsveiligheid	false
Behuizing materiaal	Kunststof
Gewicht	1570 g
Certificeringen	EAC

Tekeningen



3 MB 44			
Pos.	Contactdozen	Beschermingsgraad	Maten
a			114.0 mm
a1	SCHUKO®, 16 A, 23 0V	IP 44	max. 30.0 mm
a1	CEE 16 A, 3 p, 230 V	IP 44	52.7 mm
a1	CEE 16 A, 5 p, 400 V	IP 44	50.5 mm
a1	CEE 32 A, 5 p, 400 V	IP 44	64.0 mm
a2			30.0 mm
b			160.0 mm
b1	SCHUKO®, 16 A, 230 V	IP 44	max. 18.0 mm
b1	CEE 16 A, 3 p, 230 V	IP 44	42.0 mm
b1	CEE 16 A, 5 p, 400 V	IP 44	40.0 mm
b1	CEE 32 A, 5 p, 400 V	IP 44	53.2 mm
c			133.0 mm
d			97.0 mm
y			17.0 mm