

Inbouwcontactdoos CEEplus®

Bestelnr. 927

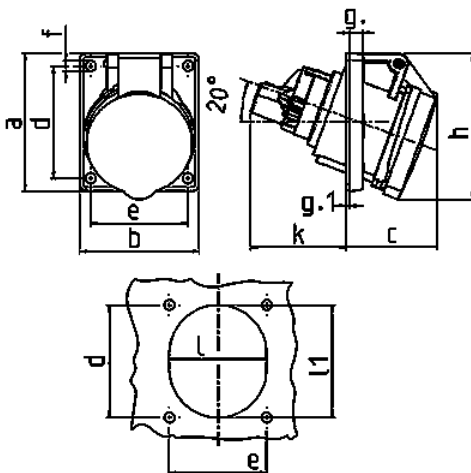


- schroefklemmen
- met 4 extra contacten
- 20° hoek

Technische informatie

Ampère	16 A
Polen	3 p+e
Voltage	230 V
Uurstand	6 h
Hertz	50-60 Hz
Aansluittechniek	schroefklemmen
Contacten	standaard
Beschermingsgraad	IP 44
Flens	62x62 mm
Bevestigingsgaten	47x47 mm
Hoek	20 °
Gewicht	168 g
Certificeringen	EAC

Tekeningen



Tekening 1 MB 459/453	Amp. Polen	16	
		3	5
Maten in mm			
a		73,5	85
b		64	85
c		52	57
d		60	70
e		52	70
f		5,3	5,5
g		7	8
g.1		2	2
h		79	101
k		51	33
l		52	70
li		60	78
α		20°	20°
Kabelaansluiting var/tot mm²		1,5 —4	1,5 —4