

AMAXX® contactdooscombinatie

Bestelnr. 920031

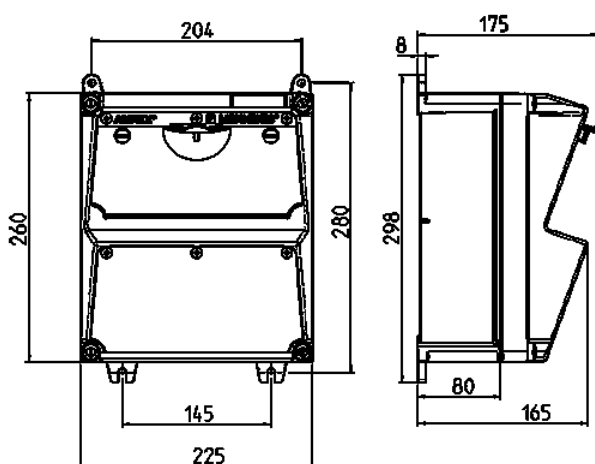


- voorbedraad
- zijdelings scharnierend
- Behuizing van **AMAPLAST**
- De MENNEKES AMAXX® contactdooscombinaties voor campings voldoen aan de vanaf 01.07.2007 geldende normen en voorschriften volgens DIN VDE 0100-708:2006-02 en DIN VDE 0100-754:2006-02

Technische informatie

CEE 16 A, 3 p, 230 V	3
Beveiliging	<ul style="list-style-type: none"> • 3 aardleschakelaars 25A, 2p, 0,03A • 3 installatieautomaten 16A, 1p, B
Voorbeveiliging max.	63 A
InA	16 A
RDF	1
Aansluiting / voedingskabel	<ul style="list-style-type: none"> • voor 1 kabel tot 5 x 10 mm²
Beschermingsgraad	IP 44
Aanrakingsveiligheid	false
Behuizing materiaal	Kunststof
Gewicht	3720 g
Hoogte	260 mm
Breedte	225 mm
Certificeringen	EAC

Tekeningen



Tekening 1 MB 521

Dieptemaat bij de verschillende uitvoeringen.

Contactdozen	Beschermingsgraad	Diepte
SCHUKO® 16A, 230V	IP 44	175 mm
	IP 67	194 mm
CEE 16A, 3p, 230V	IP 44	204 mm
	IP 67	205 mm
CEE 16A, 5p, 400V	IP 44	209 mm
	IP 67	213 mm
CEE 32A, 5p, 400V	IP 44	221 mm
	IP 67	227 mm
CEE 63A, 5p, 400V	IP 44	248 mm
	IP 67	248 mm

Kabelinvoer: dicht om uit te breken. 2 x M 32 boven en onder, 2 x M 20 boven en onder om uit te breken.