

AMAXX® contactdooscombinatie

Bestelnr. 920024

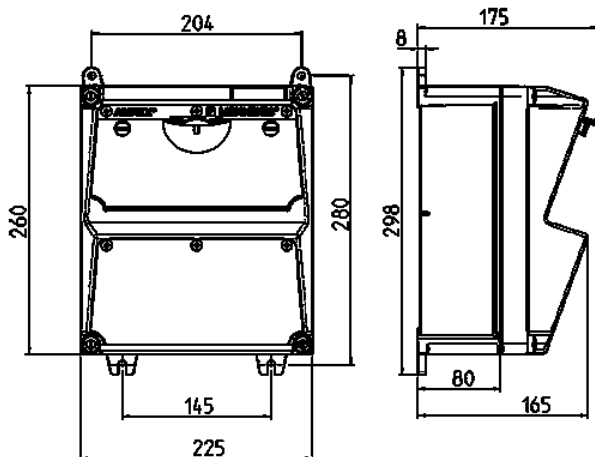


- voorbedraad
- zijdelings openend
- Behuizing van [AMAPLAST](#)

Technische informatie

| | |
|-----------------------------|--|
| CEE 16 A, 5 p, 400 V | 2 |
| SCHUKO® | 2 |
| Aansluiting / voedingskabel | <ul style="list-style-type: none"> • voor 1 kabel tot 5 x 10 mm² • voor 1 kabel tot 3 x 10 mm² |
| Beschermingsgraad | IP 44 |
| Aanrakingsveiligheid | false |
| Behuizing materiaal | Kunststof |
| Gewicht | 2680 g |
| Hoogte | 260 mm |
| Breedte | 225 mm |
| Certificeringen | EAC |

Tekeningen



Tekening 1 MB 521

Dieptemaat bij de verschillende uitvoeringen.

| Contactdozen | Beschermingsgraad | Diepte |
|-------------------|-------------------|--------|
| SCHUKO® 16A, 230V | IP 44 | 175 mm |
| | IP 67 | 194 mm |
| CEE 16A, 3p, 230V | IP 44 | 204 mm |
| | IP 67 | 205 mm |
| CEE 16A, 5p, 400V | IP 44 | 209 mm |
| | IP 67 | 213 mm |
| CEE 32A, 5p, 400V | IP 44 | 221 mm |
| | IP 67 | 227 mm |
| CEE 63A, 5p, 400V | IP 44 | 248 mm |
| | IP 67 | 248 mm |

Kabelinvoer: dicht om uit te breken. 2 x M 32 boven en onder, 2 x M 20 boven en onder om uit te breken.