

## AMAXX® contactdooscombinatie

Bestelnr. 910393

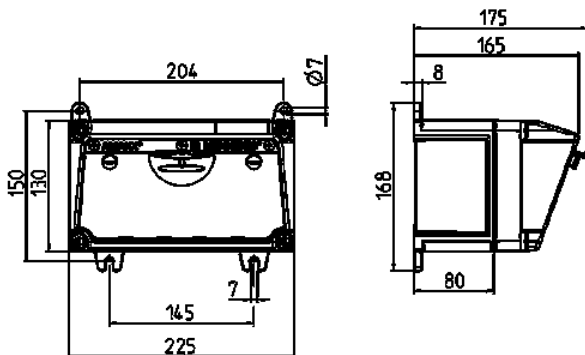


- voorbedraad
- Behuizing en binnenwerk van AMAPLAST

### Technische informatie

|                             |   |
|-----------------------------|---|
| CEE 16 A, 3 p, 110 V        | 2   |
| Aansluiting / voedingskabel | • voor 2 kabels tot 3 x 6 mm <sup>2</sup> |
| Beschermingsgraad           | IP 67                                     |
| Aanrakingsveiligheid        | false                                     |
| Behuizing materiaal         | Kunststof                                 |
| Gewicht                     | 1420 g                                    |
| Hoogte                      | 130 mm                                    |
| Breedte                     | 225 mm                                    |

### Tekeningen



#### Tekening 1 MB 531

##### Dieptemaat bij de verschillende uitvoeringen

| Contactdozen      | Beschermingsgraad | Diepte |
|-------------------|-------------------|--------|
| SCHUKO® 16A, 230V | IP 44             | 175 mm |
|                   | IP 67             | 194 mm |
| CEE 16A, 3p, 230V | IP 44             | 204 mm |
|                   | IP 67             | 205 mm |
| CEE 16A, 5p, 400V | IP 44             | 209 mm |
|                   | IP 67             | 213 mm |
| CEE 32A, 5p, 400V | IP 44             | 221 mm |
|                   | IP 67             | 227 mm |
| CEE 63A, 5p, 400V | IP 44             | 248 mm |
|                   | IP 67             | 248 mm |

Kabelinvoer: dicht om uit te breken. 2 x M 25 boven en onder, 2 x M 20 boven en onder om uit te breken.