

AMAXX® contactdooscombinatie

Bestelnr. 910355

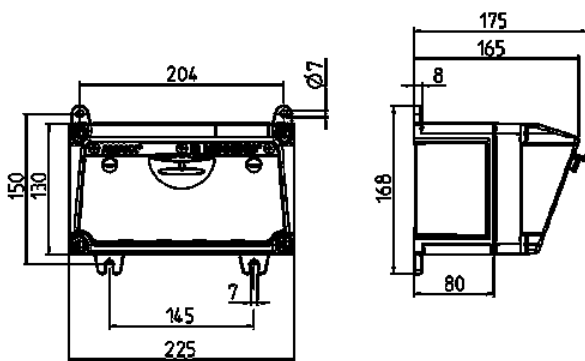


- voorbedraad
- Behuizing en binnenwerk van AMAPLAST

Technische informatie

CEE 16 A, 3 p, 230 V	2
Aansluiting / voedingskabel	• voor 1 kabel tot 3 x 10 mm ²
Beschermingsgraad	IP 67
Aanrakingsveiligheid	false
Behuizing materiaal	Kunststof
Gewicht	1400 g
Hoogte	130 mm
Breedte	225 mm
Certificeringen	EAC

Tekeningen



Tekening 1 MB 531

Dieptemaat bij de verschillende uitvoeringen

Contactdozen	Beschermingsgraad	Diepte
SCHUKO® 16A, 230V	IP 44	175 mm
	IP 67	194 mm
CEE 16A, 3p, 230V	IP 44	204 mm
	IP 67	205 mm
CEE 16A, 5p, 400V	IP 44	209 mm
	IP 67	213 mm
CEE 32A, 5p, 400V	IP 44	221 mm
	IP 67	227 mm
CEE 63A, 5p, 400V	IP 44	248 mm
	IP 67	248 mm

Kabelinvoer: dicht om uit te breken. 2 x M 25 boven en onder, 2 x M 20 boven en onder om uit te breken.