

## AMAXX® contactdooscombinatie

Bestelnr. 910031

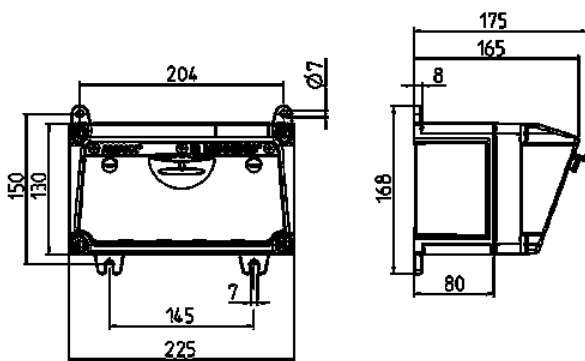


- voorbedraad
- Behuizing en binnenwerk van [AMAPLAST](#)

### Technische informatie

|                             |  |
|-----------------------------|--|
| SCHUKO®                     | 3  |
| Aansluiting / voedingskabel | • 1.5 m H07RN-F3G1.5 met contactstop SCHUKO® 16A, 230V |
| Beschermingsgraad           | IP 44  |
| Aanrakingsveiligheid        | false  |
| Behuizing materiaal         | Kunststof  |
| Gewicht                     | 1638 g   |
| Hoogte                      | 130 mm   |
| Breedte                     | 225 mm   |
| Certificeringen             | EAC  |

### Tekeningen



#### Tekening 1 MB 531

Dieptemaat bij de verschillende uitvoeringen

| Contactdozen      | Beschermingsgraad | Diepte |
|-------------------|-------------------|--------|
| SCHUKO® 16A, 230V | IP 44             | 175 mm |
|                   | IP 67             | 194 mm |
| CEE 16A, 3p, 230V | IP 44             | 204 mm |
|                   | IP 67             | 205 mm |
| CEE 16A, 5p, 400V | IP 44             | 209 mm |
|                   | IP 67             | 213 mm |
| CEE 32A, 5p, 400V | IP 44             | 221 mm |
|                   | IP 67             | 227 mm |
| CEE 63A, 5p, 400V | IP 44             | 248 mm |
|                   | IP 67             | 248 mm |

Kabelinvoer: dicht om uit te breken. 2 x M 25 boven en onder, 2 x M 20 boven en onder om uit te breken.