

AMAXX® contactdooscombinatie

Bestelnr. 910015

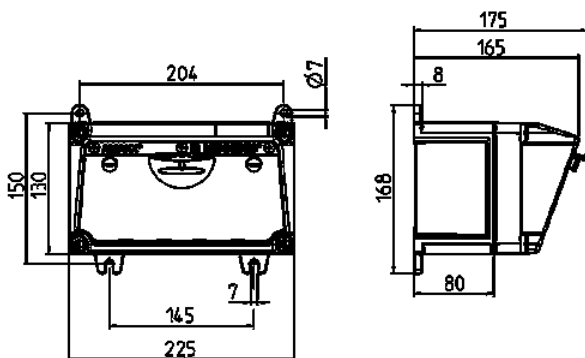


- voorbedraad
- Behuizing en binnenwerk van AMAPLAST

Technische informatie

| | |
|-----------------------------|---|
| CEE 16 A, 3 p, 230 V | 3 |
| Voorbeveiliging max. | 16 A |
| InA | 16 A |
| RDF | 1 |
| Aansluiting / voedingskabel | • voor 1 kabel tot 5 x 10 mm ² |
| Beschermingsgraad | IP 44 |
| Aanrakingsveiligheid | false |
| Behuizing materiaal | Kunststof |
| Gewicht | 1416 g |
| Hoogte | 130 mm |
| Breedte | 225 mm |
| Certificeringen | EAC |

Tekeningen



Tekening 1 MB 531

Dieptemaat bij de verschillende uitvoeringen

| Contactdozen | Beschermingsgraad | Diepte |
|-------------------|-------------------|--------|
| SCHUKO® 16A, 230V | IP 44 | 175 mm |
| | IP 67 | 194 mm |
| CEE 16A, 3p, 230V | IP 44 | 204 mm |
| | IP 67 | 205 mm |
| CEE 16A, 5p, 400V | IP 44 | 209 mm |
| | IP 67 | 213 mm |
| CEE 32A, 5p, 400V | IP 44 | 221 mm |
| | IP 67 | 227 mm |
| CEE 63A, 5p, 400V | IP 44 | 248 mm |
| | IP 67 | 248 mm |

Kabelinvoer: dicht om uit te breken. 2 x M 25 boven en onder, 2 x M 20 boven en onder om uit te breken.