

## Toestelcontactstop

Bestelnr. 853SW

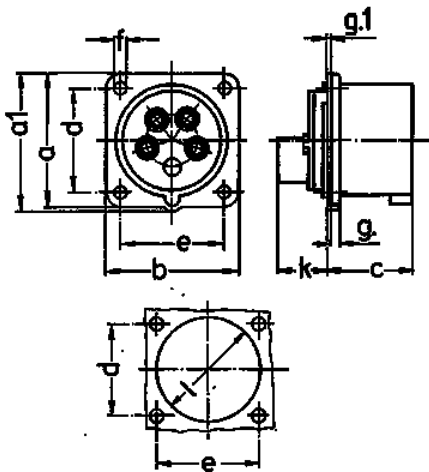


- schroefklemmen
- vernikkelde contacten
- bij toepassing is een nok voor het klapdeksel van de koppelcontactstop noodzakelijk

## Technische informatie

|                   |                       |
|-------------------|-----------------------|
| Ampère            | 16 A                  |
| Polen             | 5 p                   |
| Voltage           | 400 V                 |
| Uurstand          | 6 h                   |
| Hertz             | 50-60 Hz              |
| Aansluittechniek  | schroefklemmen        |
| Contacten         | vernikkelde contacten |
| Beschermingsgraad | IP 44                 |
| Gewicht           | 120 g                 |

## Tekeningen



| Tekening                      | Amp.         | 16        | 32        |
|-------------------------------|--------------|-----------|-----------|
| <b>2 MB 68</b>                | <b>Polen</b> | <b>5</b>  | <b>5</b>  |
| <b>Maten in mm</b>            | <b>a</b>     | 66        | 72        |
|                               | <b>a1</b>    | 69        | 78        |
|                               | <b>b</b>     | 66        | 72        |
|                               | <b>c</b>     | 43        | 52        |
|                               | <b>d</b>     | 52        | 60        |
|                               | <b>e</b>     | 52        | 60        |
|                               | <b>f</b>     | 4,5       | 4,5       |
|                               | <b>g.</b>    | 4,5       | 4,5       |
|                               | <b>g.1</b>   | 2         | 2         |
|                               | <b>k</b>     | 27        | 32        |
|                               | <b>l</b>     | 59        | 63        |
| <b>Kabelaansluiting</b>       |              |           |           |
| <b>van/tot mm<sup>2</sup></b> |              | 1<br>—2,5 | 2,5<br>—6 |