

## Toestelcontactstop

Bestelnr. 847

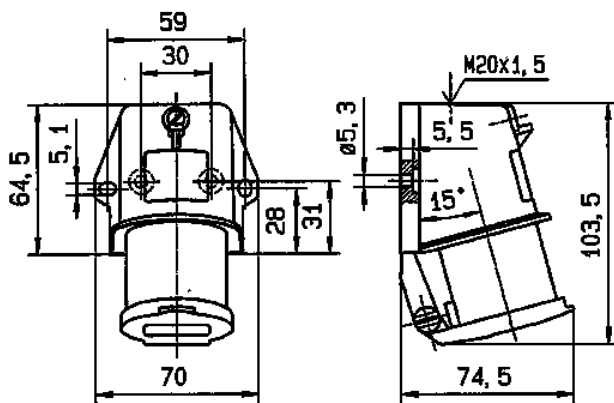


- schroefklemmen
- met klapdeksel
- met binnen- en buitenliggende bevestiging

## Technische informatie

Ampère	16 A
Polen	3 p
Voltage	230 V
Uurstand	6 h
Hertz	50-60 Hz
Aansluittechniek	schroefklemmen
Contacten	standaard
Beschermingsgraad	IP 44
Gewicht	141 g
Certificeringen	VDE, EAC, CQC

## Tekeningen



**Tekening**  
**2 MB 212**

**Maten in mm**