

## DELTA-BOX TM

Bestelnr. 84708

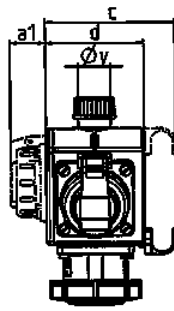
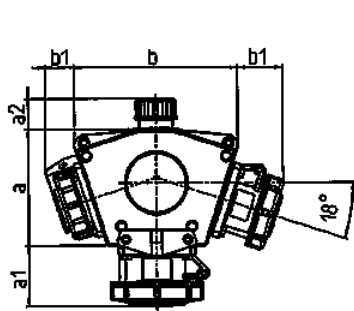


- schroefklemmen
- met bajonetdeksel aan band
- met ophangbeugel
- met kabel 1,5 m H07RN-F3G2,5 en contactstop SCHUKO®

### Technische informatie

SCHUKO®	3
Aansluiting / voedingskabel	• 1,5 m kabel H07RN-F3G2,5 met contactstop SCHUKO® 16A, 230V
Beschermingsgraad	IP 68
Aanrakingsveiligheid	false
Behuizing materiaal	Kunststof
Gewicht	1602 g
Certificeringen	EAC

### Tekeningen



3 MB 45			
Pos.	Contactdozen	Beschermingsgraad	Maten
a			114.0 mm
a1	SCHUKO®, 16 A, 230 V	IP 68	35.0 mm
a1	CEE 16 A, 3 p, 230 V	IP 67	56.3 mm
a1	CEE 16 A, 5 p, 400 V	IP 67	59.0 mm
a2			30.0 mm
b			160.0 mm
b1	SCHUKO®, 16 A, 230 V	IP 44	24.0 mm
b1	CEE 16 A, 3 p, 230 V	IP 44	44.3 mm
b1	CEE 16 A, 5 p, 400 V	IP 44	47.0 mm
c			133.0 mm
d			97.0 mm
y			17.0 mm