

## Energiebolder

Bestelnr. 83722



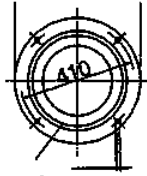
- stalen buis
- wanddikte 4.5 mm
- vuurverzinkt
- gespoten
- Kleur: antraciet
- staalglans DB703
- Scharnierend luik met slot
- Afmetingen (H x Ø): 1400 x 325 mm (binnenwaarts)
- Gewicht: ca. 100 kg
- Kabeluitvoer onder: (H x B) 50 x 100 mm
- Bodemmontageflens: Ø 450 mm met 4 bevestigingsboringen 15 mm voor bevestiging op een bestaand fundament

## Technische informatie

CEE 63 A, 5 p, 400 V	1
CEE 32 A, 5 p, 400 V	1
CEE 16 A, 5 p, 400 V	1
SCHUKO®	2
Beveiliging	<ul style="list-style-type: none"> <li>• 1 aardlekschakelaar 63A, 4p, 0,03A</li> <li>• 1 installatieautomaat 32A, 3p, C</li> <li>• 1 installatieautomaat 16A, 3p, C</li> <li>• 2 installatieautomaten 16A, 1p, B</li> </ul>
Voorbeveiliging max.	63 A
InA	63 A
RDF	0.55
Aansluiting / voedingskabel	<ul style="list-style-type: none"> <li>• voor 2 kabels tot 5 x 25 mm<sup>2</sup></li> </ul>
Beschermingsgraad	IP 44
Aanrakingsveiligheid	false
Behuizing materiaal	Metaal
Gewicht	100000 g
Hoogte	1400 mm
Diameter	325 mm
Certificeringen	EAC

## Tekeningen

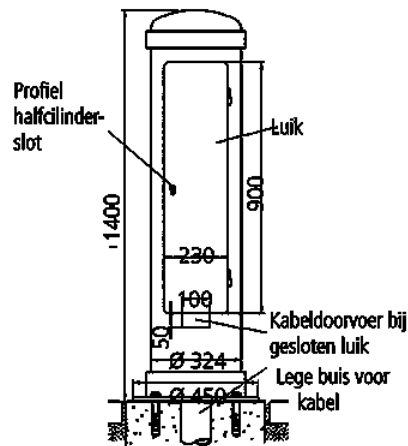
Bovenaanzicht  
bodemplaat



De verzorgings-  
opening ligt tussen  
twee boorgaten in de  
bodemplaat

4 x Ø 15.5

Bestelnr: 18502AZ  
Kleur: antraciet



Tekening  
1 MB 445

Maten in mm