

## Opbouw contactdooscombinatie

Bestelnr. 83706

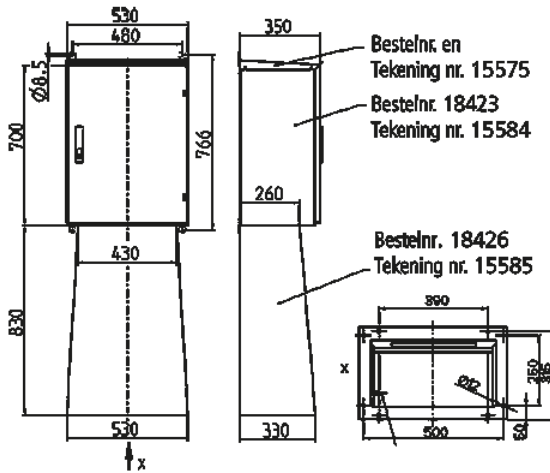


- roestvrij staal (materiaal 1.4301)
- oppervlak geslepen (K240)
- naar wens materiaal 1.4571
- IP 44 bij gesloten deur

## Technische informatie

|                             |   |
|-----------------------------|---|
| CEE 63 A, 5 p, 400 V        | 1   |
| CEE 32 A, 5 p, 400 V        | 1   |
| CEE 16 A, 5 p, 400 V        | 1   |
| SCHUKO®                     | 4   |
| Beveiliging                 | <ul style="list-style-type: none"> <li>• 2 aardlekschakelaars 63A, 4p, 0,03A</li> <li>• 2 installatieautomaten 63A, 3p, C</li> <li>• 1 installatieautomaat 32A, 3p, C</li> <li>• 1 installatieautomaat 16A, 3p, C</li> <li>• 4 installatieautomaten 16A, 1p, B</li> </ul> |
| Aansluiting / voedingskabel | • voor 2 kabels tot 5 x 50 mm <sup>2</sup>  |
| Beschermingsgraad           | IP 44   |
| Aanrakingsveiligheid        | false   |
| Behuizing materiaal         | Metaal  |
| Gewicht                     | 50000 g   |
| Hoogte                      | 700 mm  |
| Breedte                     | 530 mm  |
| Diepte                      | 350 mm  |
| Certificeringen             | EAC   |

## Tekeningen



**Tekening  
1 MB 439**

**Maten in mm**