

## Opbouw contactdooscombinatie

Bestelnr. 83705

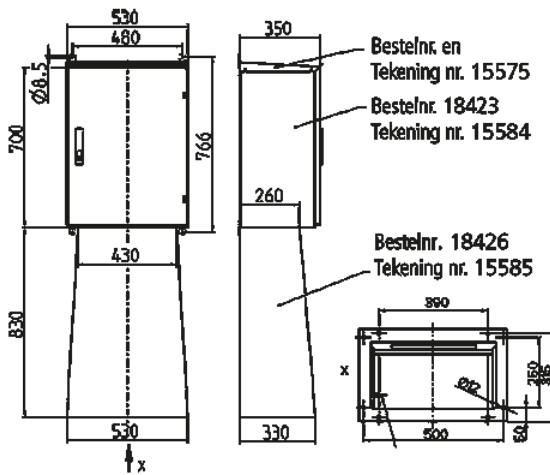


- roestvrij staal (materiaal 1.4301)
- oppervlak geslepen (K240)
- naar wens materiaal 1.4571
- IP 44 bij gesloten deur

## Technische informatie

CEE 63 A, 5 p, 400 V	1
CEE 32 A, 5 p, 400 V	2
CEE 16 A, 5 p, 400 V	2
SCHUKO®	3
Beveiliging	<ul style="list-style-type: none"> <li>• 2 aardlekschakelaars 63A, 4p, 0,03A</li> <li>• 2 installatieautomaten 63A, 3p, C</li> <li>• 2 installatieautomaten 32A, 3p, C</li> <li>• 2 installatieautomaten 16A, 3p, C</li> <li>• 3 installatieautomaten 16A, 1p, B</li> </ul>
Voorbeveiliging max.	125 A
InA	70 A
RDF	0.4
Aansluiting / voedingskabel	<ul style="list-style-type: none"> <li>• voor 2 kabels tot 5 x 50 mm<sup>2</sup></li> </ul>
Beschermingsgraad	IP 44
Aanrakingsveiligheid	false
Behuizing materiaal	Metaal
Gewicht	68000 g
Hoogte	700 mm
Breedte	530 mm
Diepte	350 mm
Certificeringen	EAC

## Tekeningen



**Tekening  
1 MB 439**

**Maten in mm**