

## Energiebolder

Bestelnr. 83685

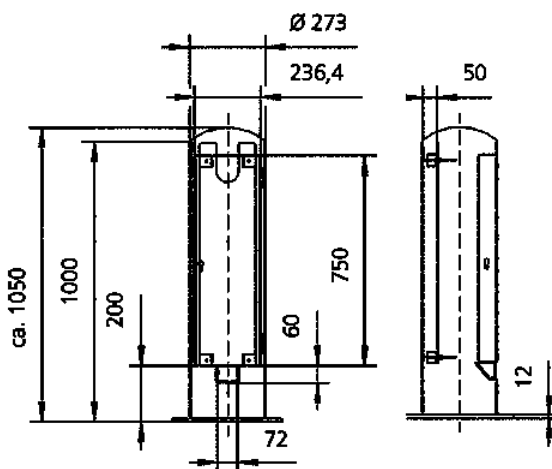


- stalen buis
- wanddikte 4.5 mm
- galvanisch verzinkt
- verchromd
- poedergecoat
- Kleur: antraciet (RAL 7016)
- Scharnierend luik
- met slot
- Afmetingen (H x Ø): 1050 x 273 mm (binnenwaarts)
- Gewicht: ca. 60 kg
- Kabeluitvoer onder: (H x B) 60 x 70 mm
- Bodemmontageflens: Ø 390 mm
- met 4 bevestigingsboringen 15,5 mm
- voor bevestiging op een bestaand fundament

## Technische informatie

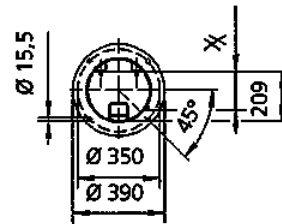
CEE 32 A, 5 p, 400 V	1
CEE 16 A, 5 p, 400 V	1
SCHUKO®	2
Beveiliging	<ul style="list-style-type: none"> <li>• 1 aardlekschakelaar 40A, 4p, 0,03A</li> <li>• 1 installatieautomaat 32A, 3p, C</li> <li>• 1 installatieautomaat 16A, 3p, C</li> <li>• 2 installatieautomaten 16A, 1p, B</li> </ul>
Voorbeveiliging max.	40 A
InA	38 A
RDF	0.6
Aansluiting / voedingskabel	<ul style="list-style-type: none"> <li>• voor 1 kabel tot 5 x 10 mm<sup>2</sup></li> </ul>
Beschermingsgraad	IP 44
Aanrakingsveiligheid	false
Behuizing materiaal	Metaal
Gewicht	60000 g
Hoogte	1050 mm
Diameter	273 mm
Certificeringen	EAC

## Tekeningen



wanddikte = 5 mm

\* S235JRG2  
1.0038  
galvanisch verzinkt,  
verchroomd en  
met poedercoating  
antraciet, RAL 7016



**Tekening**  
**1 MB 473**

**Maten in mm**

Montageplaat 15617 en  
15725 is niet ingebouwd.

X=163  
(max. inbouwdiepte)