

## Toestelcontactstop

Bestelnr. 824

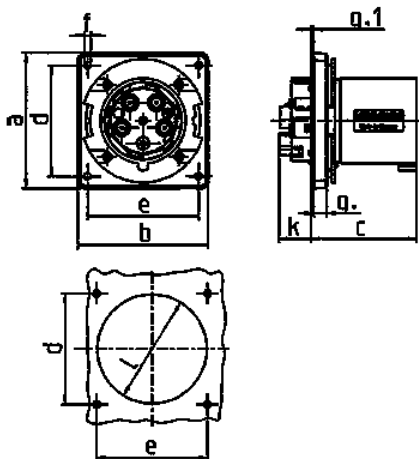


- schroefklemmen
- hittebestendig binnenwerk
- vernikkelde contacten
- bij toepassing is een nok voor het klapdeksel van de koppelcontactstop noodzakelijk

## Technische informatie

Ampère	63 A
Polen	4 p
Voltage	500 V
Uurstand	7 h
Hertz	50-60 Hz
Aansluittechniek	schroefklemmen
Contacten	hittebestendig binnenwerk, vernikkelde contacten
Beschermingsgraad	IP 44
Gewicht	480 g
Certificeringen	EAC, VDE (ÜG)

## Tekeningen



Tekening	Amp. Polen	63		
		3	4	5
<b>2 MB 155</b>				
<b>Maten in mm</b>	<b>a</b>	110	110	110
	<b>b</b>	106	106	106
	<b>c</b>	86	86	86
	<b>d</b>	90	90	90
	<b>e</b>	90	90	90
	<b>f</b>	5,5	5,5	5,5
	<b>g.</b>	12	12	12
	<b>g.1</b>	2	2	2
	<b>k</b>	28	28	28
	<b>l</b>	88,5	88,5	88,5
<b>Kabelaansluiting</b>				
<b>van/tot mm<sup>2</sup></b>		6	6	6
		—16	—16	—16