

Wandcontactdoos

Bestelnr. 768

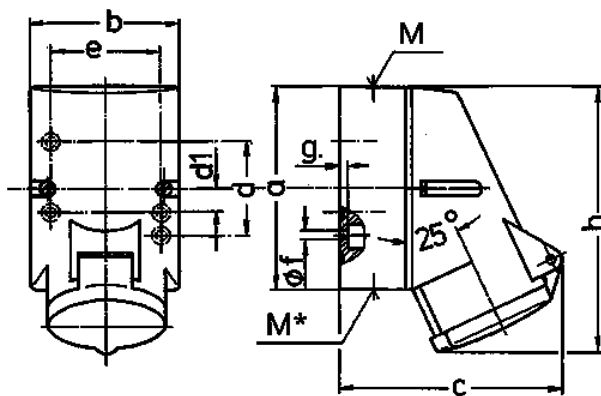


- schroefklemmen
- binnenliggende bevestiging
- kabelinvoer 1 x boven en 1 x onder (blind)
- bij 4-polige uitvoering is de onderkast 180° draaibaar

Technische informatie

| | |
|-------------------|----------------------------|
| Ampère | 16 A |
| Polen | 4 p |
| Voltage | na scheidingstransformator |
| Uurstand | 12 h |
| Aansluittechniek | schroefklemmen |
| Contacten | standaard |
| Beschermingsgraad | IP 44 |
| Gewicht | 240 g |

Tekeningen



| Tekening 1 MB 209 | Amp. Polen | 16 | | |
|-------------------------|---------------|-----------------------|-----|-----|
| | | 3 | 4 | 5 |
| Maten in mm | | | | |
| a | | 87 | 100 | 100 |
| b | | 64 | 75 | 75 |
| c | | 99 | 110 | 113 |
| d | | 40 | - | - |
| d1 | | - | 11 | 11 |
| e | | 50 | 59 | 59 |
| f | | 4,5 | 5 | 5 |
| g | | 4 | 4 | 4 |
| h | | 115 | 125 | 128 |
| M | | 20 | 20 | 20 |
| M* | | 20 (blind) breekpoort | | |
| Kabel Ø tot mm | | | | |
| | | 15 | 15 | 15 |
| Kabelaansluiting | | | | |
| | | 1,5 | 1,5 | 1,5 |
| van/tot mm² | | | | |
| | | -4 | -4 | -4 |