

Wandcontactdoos

Bestelnr. 767

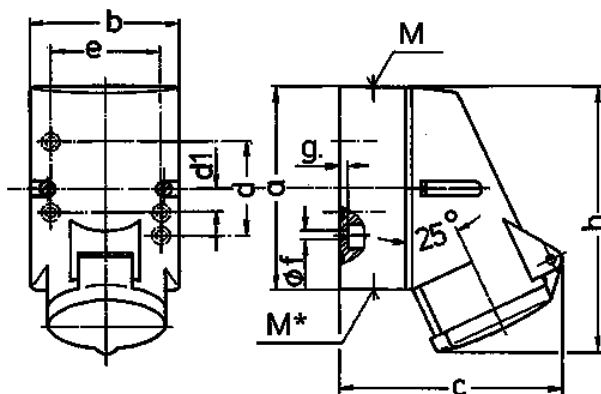


- schroefklemmen
- binnenliggende bevestiging
- kabelinvoer 1 x boven en 1 x onder (blind)
- bij 4-polige uitvoering is de onderkast 180° draaibaar

Technische informatie

Ampère	16 A
Polen	3 p
Voltage	na scheidingstransformator
Uurstand	12 h
Aansluittechniek	schroefklemmen
Contacten	standaard
Beschermingsgraad	IP 44
Gewicht	180 g
Certificeringen	VDE, EAC

Tekeningen



Tekening 1 MB 209	Amp. Polen	16		
		3	4	5
Maten in mm				
a		87	100	100
b		64	75	75
c		99	110	113
d		40	-	-
d1		-	11	11
e		50	59	59
f		4,5	5	5
g		4	4	4
h		115	125	128
M		20	20	20
M*		20 (blind) breekpoort		
Kabel Ø tot mm				
		15	15	15
Kabelaansluiting				
		1,5	1,5	1,5
van/tot mm²				
		-4	-4	-4