

Toestelcontactstop

Bestelnr. 75321

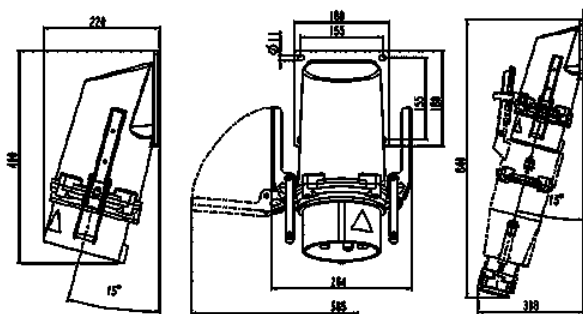


- Schroefklemmen
- 15° hoek
- op aanvraag ook in zeewaterbestendige uitvoering leverbaar

Technische informatie

Ampère	250 A
Polen	4 p
Voltage	400 V
Uurstand	6 h
Hertz	50-60 Hz
Aansluittechniek	schroefklemmen
Contacten	standaard
Beschermingsgraad	IP 67
Gewicht	7500 g

Tekeningen



**Tekening
2 MB 248**

Maten in mm