

Toestelcontactstop

Bestelnr. 75266

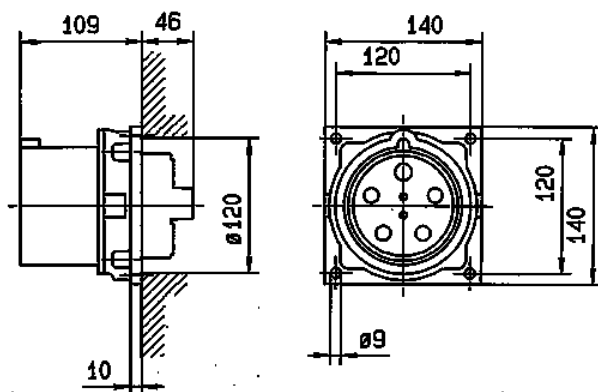


- schroefklemmen
- op aanvraag ook in zeewaterbestendige uitvoering leverbaar

Technische informatie

Ampère	200 A
Polen	5 p
Voltage	400 V
Uurstand	6 h
Hertz	50-60 Hz
Aansluittechniek	schroefklemmen
Contacten	standaard
Beschermingsgraad	IP 67
Gewicht	2381 g
Certificeringen	EAC

Tekeningen



Tekening
2 MB 196

Maten in mm