

Wandcontactdoos

Bestelnr. 735

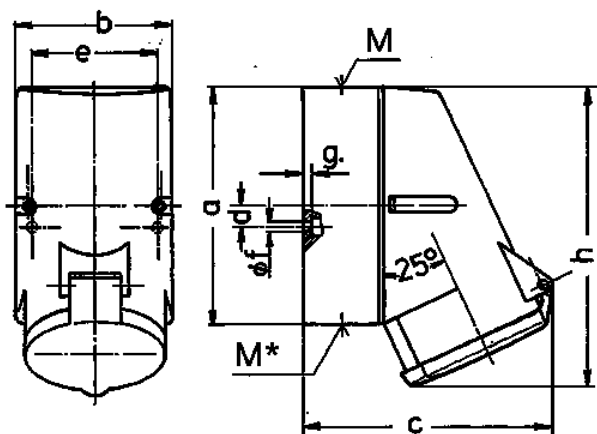


- schroefklemmen
- hittebestendig binnenwerk
- vernikkelde contacten
- met binnenliggende bevestiging
- kabelinvoer 1 x boven en 2 x onder
- omgekeerd ook mogelijk door 180° draaien van de onderkast
- contactdozen voorbereid op het aansluiten van een hulpcontact

Technische informatie

Ampère	32 A
Polen	7 p
Voltage	230 V
Uurstand	9 h
Hertz	50-60 Hz
Aansluittechniek	schroefklemmen
Contacten	hittebestendig binnenwerk, vernikkelde contacten
Beschermingsgraad	IP 44
Gewicht	451 g
Certificeringen	EAC, CQC

Tekeningen



Tekening	Amp.	16	32
1 MB 257	Polen	7	7
Maten in mm	a	128	128
	b	84	84
	c	124	138
	d	11	11
	e	68	68
	f	5,3	5,3
	g	4	4
	h	145	160
	M	25	32
	M*	2x25 (blind) breekpoort	2x25 (blind) breekpoort
Kabel Ø tot mm		18	25
Kabelaansluiting van/tot mm²		1,5	2,5
		-4	-10